

FA-A101-I-01

Базовое основание с изолятором КЗ



СТВФ.425548.001

НАЗНАЧЕНИЕ

Базовое основание с изолятором КЗ FA-A101-I-0 предназначено для обеспечения крепления, монтажа и коммутации пожарных адресно-аналоговых извещателей и иных технических средств пожарной сигнализации.

ОБЛАСТИ ПРИМЕНЕНИЯ

- в составе систем пожарной безопасности совместно с адресно-аналоговыми пожарными извещателями и иными техническими средствами пожарной сигнализации

ИСПОЛНЕНИЕ

- базовое основание выполнено в корпусе из ударопрочного пластика белого цвета
- устройство оснащено удобными винтовыми контактами для подключения шлейфа и выносного устройства оптической сигнализации

ВОЗМОЖНОСТИ

- установка адресно-аналоговых извещателей
- установка световых, звуковых и комбинированных оповещателей
- защита двухпроводного кольцевого шлейфа от короткого замыкания
- подключение удалённого индикатора или иного устройства сигнализации

ОСОБЕННОСТИ

- защита от несанкционированного извлечения устройства
- надежное крепление при установке на подвижных объектах

КОМПЛЕКТ ПОСТАВКИ

Наименование	Кол-во
✓ Базовое основание с изолятором КЗ FA-A101-I-01	1 шт.
✓ Паспорт	1 экз.

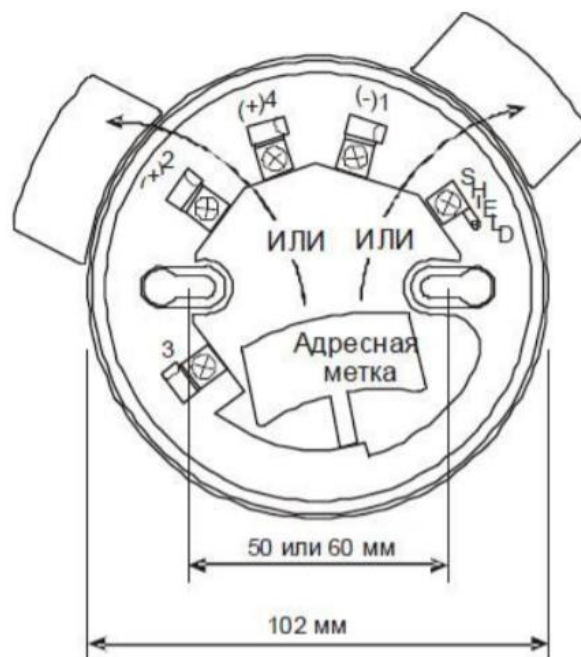
НАДЕЖНОСТЬ И ГАРАНТИЯ

- Гарантийный срок хранения – 3 года.
- Средний срок службы – 8 лет.

ТЕХНИЧЕСКИЕ ХАРАКТЕРИСТИКИ

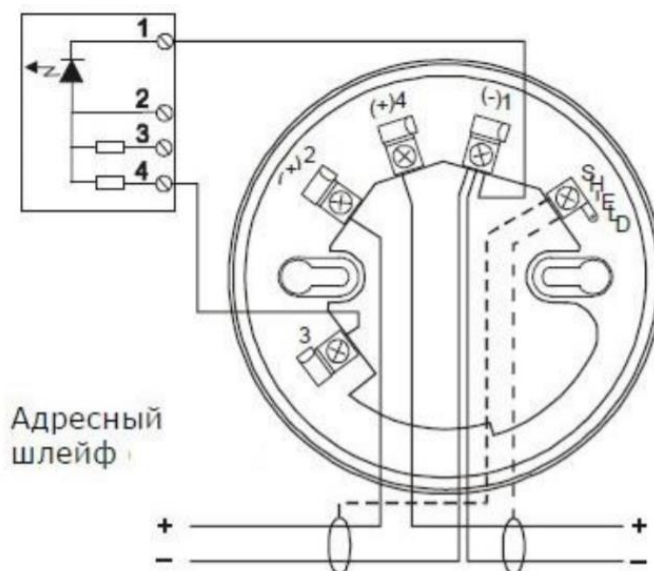
Наименование параметра	Значение
Напряжение электропитания постоянного тока, В	от 15 до 28,5
Ток потребления в дежурном режиме, не более, мкА	
– при напряжении электропитания 24 В	100
– при напряжении электропитания 6 В	8
Сопротивление, вносимое базовым основанием в линию, при напряжении электропитания 24 В, не более, Ом	0,2
Степень защиты	IP20
Диапазон рабочих температур, °С	от –30 до +70
Габаритные размеры, не более, мм	∅102x26
Масса, не более, г	109

МОНТАЖ



- Базовое основание крепится к поверхности двумя шурупами
- Ввод кабелей внутрь базы производится путём обламывания специальной вставки с краю основания или непосредственно через само основание

ПОДКЛЮЧЕНИЕ



Разработано и произведено в России

+7 (8652) 52-44-44

www.stilsoft.ru