

IP-видеокамера SDP-831



Назначение

IP-видеокамера SDP-831 (далее IP-видеокамера) – высокоскоростная купольная поворотная IP-видеокамера предназначена для работы в составе профессиональных систем видеонаблюдения.

Конструктивно IP-видеокамера выполнена в герметичном корпусе, комплектуется кронштейном крепления.

IP-видеокамера поддерживает режим работы «день/ночь», оснащена механическим ИК-фильтром.

Особенности IP-видеокамеры:

- Поддержка двух потоков видео, для снижения нагрузки на видеосервер и сеть, а также для упрощения доступа через Интернет.
- Компрессия отснятых материалов производится с помощью прогрессивного кодека H.264, существенно экономящего дисковое пространство регистратора.
- Широкий динамический диапазон, позволяет IP-видеокамере качественно воспроизводить объекты, сильно различающиеся по яркости.
- Высокая защита от электростатических разрядов от ударов молнии и скачков напряжения.

Область применения

IP-видеокамера SDP-831 применяется для осуществления круглосуточного видеонаблюдения на объектах, где требуется высокая детализация изображения, круглосуточный мониторинг площадей.

Технические характеристики

Наименование параметра	Значение
Камера	
Матрица	1/2,7" CMOS
Максимальное разрешение при частоте 30 кадр/сек, пикс.	1920x1080
Чувствительность, Люкс	Цвет 0,05 (F1.6, AGC ON) Ч/Б 0,01 (F1.6, AGC ON)
Оптическое увеличение	10X
Фокусное расстояние объектива, мм	5 – 50 (F1.6 - F1.8)
Электронный затвор, сек	1/25-1/100,000
Режим «день / ночь»	Механический ИК-фильтр
Компенсация задней засветки (BLC)	Есть, зона настраивается
Компенсация встречной засветки и автоматическая регулировка усиления (AGC)	Есть
Диапазон вращения, град.	360
Диапазон наклона, град	0-90
Скорость ручного вращения, град/сек	0,1 – 300
Ручная скорость наклона, град/сек	0,1 – 90
Количество предустановок, шт.	128
Стандарт сжатия	
Формат сжатия	H.264, MJPEG
Скорость передачи	32 кб/с ~ 10 МБ/с
Сеть	
Поддерживаемые сетевые протоколы	TCP/IP, HTTP, NTP, IGMP, DHCP, UDP, SMTP, RTP, RTSP, ARP, DDNS, DNS, P2P
Сетевой интерфейс	1 RJ45 10Base-T / 100Base-TX Ethernet
Протокол управления	STIL-VL
Общие	
Напряжение питания постоянного тока, В	12 ± 10%,
Потребляемая мощность, не более, Вт	25
Диапазон рабочих температур, °С	От -10 до +50
Габаритные размеры, мм	204x127x107,5
Масса, не более, кг	0,5

Подключение IP-видеокамеры SDP-831



По умолчанию используются следующие заводские настройки:

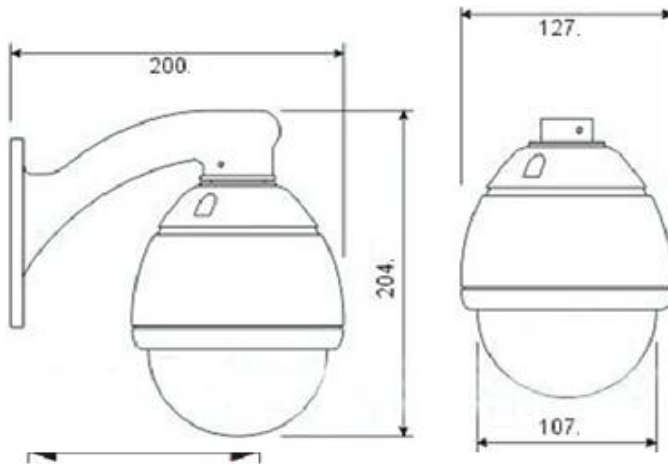
IP – адрес: 172.16.16.203;

Маска подсети: 255.255.255.0;

Логин – admin;

Пароль – 12345.

Габаритные размеры видеокамеры



Габаритные размеры кронштейна крепления

