

STS-504A

Контроллер



СТВФ.426471.470

НАЗНАЧЕНИЕ

Контроллер STS-504A предназначен для размещения блоков радиоэлектронного, телекоммуникационного и другого оборудования в разнообразных комбинациях, а также для организации систем безопасности объектов.

ОБЛАСТИ ПРИМЕНЕНИЯ

- комплексные системы безопасности объектов
- охрана периметров объектов и удаленных территорий

ИСПОЛНЕНИЕ

- контроллер выполнен в металлическом корпусе с запирающейся на два замка дверью, оснащенном защитным заземлением, и укомплектован съемной монтажной панелью для установки электрооборудования
- контроллер оснащен датчиком вскрытия, автоматическим выключателем напряжения электропитания, устройством защитного отключения и системой охлаждения
- корпус оснащен солнцезащитным козырьком, уплотнителем по периметру двери и защитным желобом, предохраняющими от попадания внутрь грязи и воды
- внутренние поверхности стенок и двери покрыты термостойким утеплителем

ВОЗМОЖНОСТИ

- выбор устанавливаемых в контроллер блоков в зависимости от поставленных задач по охране объекта
- охлаждение внутреннего пространства корпуса

- защита от несанкционированного доступа к оборудованию внутри корпуса

ОСОБЕННОСТИ

- конструкция контроллера позволяет разместить 6 блоков на выбор из списка: БКМ8, БВ2, Б403, Б406, Б408, Б409, Б411, Б419, БВО, БГ34, Б747, БП24, БП24/48, БК8, БК16С, БГ31К, БП220, БП24/220/350, БВ4, БА220, Б4958, БК8П, БКМ10П, БА50/220, БА50/12
- дополнительно в контроллере предусмотрены фиксированные места для размещения 3-х блоков БГ34, одного блока БПО и одного блока БК8

КОМПЛЕКТ ПОСТАВКИ

Наименование	Кол-во
✓ Контроллер STS-504A	1 шт.
✓ Блок УВ	1 шт.
✓ Комплект монтажных частей СТВФ.425951.021, в составе:	1 к-т
– Пластина СТВФ.741124.015	1 шт.
– Винт В2.М4-6g x 10.58.016 ГОСТ 17473-80	4 шт.
– Гайка М4-6Н.04.016 ГОСТ 5915-70	4 шт.
– Шайба 4 65Г 016 ГОСТ 6402-70	4 шт.
– Шайба С. 4.01.10.016 ГОСТ 11371-78	4 шт.
– Анкерный болт с гайкой М6х65	4 шт.
– Пакет с замком (зиплок)	1 шт.
– Саморез со сверлом 4,2х13	12 шт.
– Термоусадочная трубка для печати	0,4 м
– Ключ металлический Mesan 267-15	2 шт.
– Площадка для крепления стяжки (ПС-2) 22х16 мм	12 шт.
– Стяжка кабельная 150х2,5	12 шт.
✓ Паспорт	1 экз.
✓ Упаковка индивидуальная	1 шт.

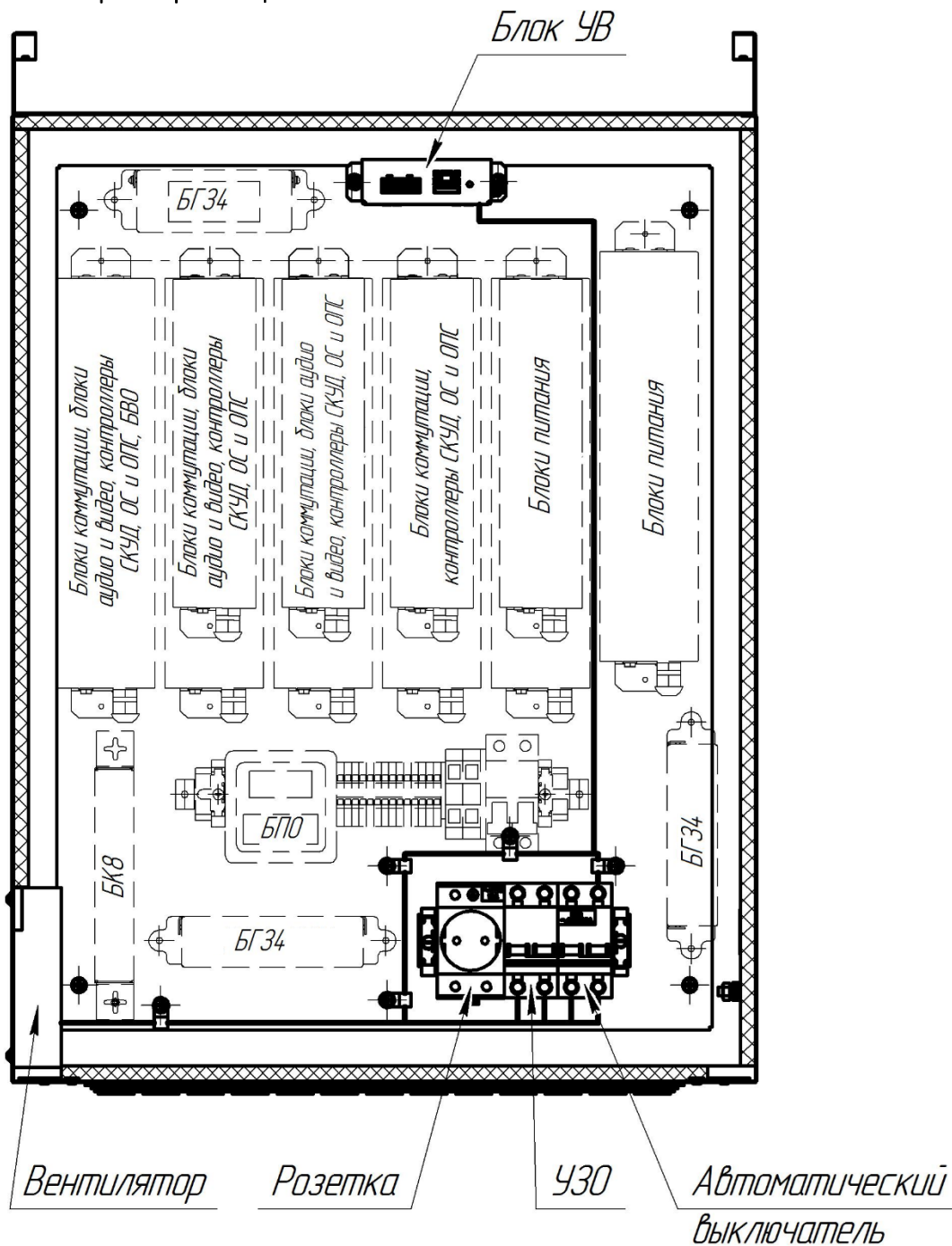
НАДЕЖНОСТЬ И ГАРАНТИЯ

- Гарантийный срок эксплуатации – 2 года.
- Средний срок службы до списания – не менее 8 лет.

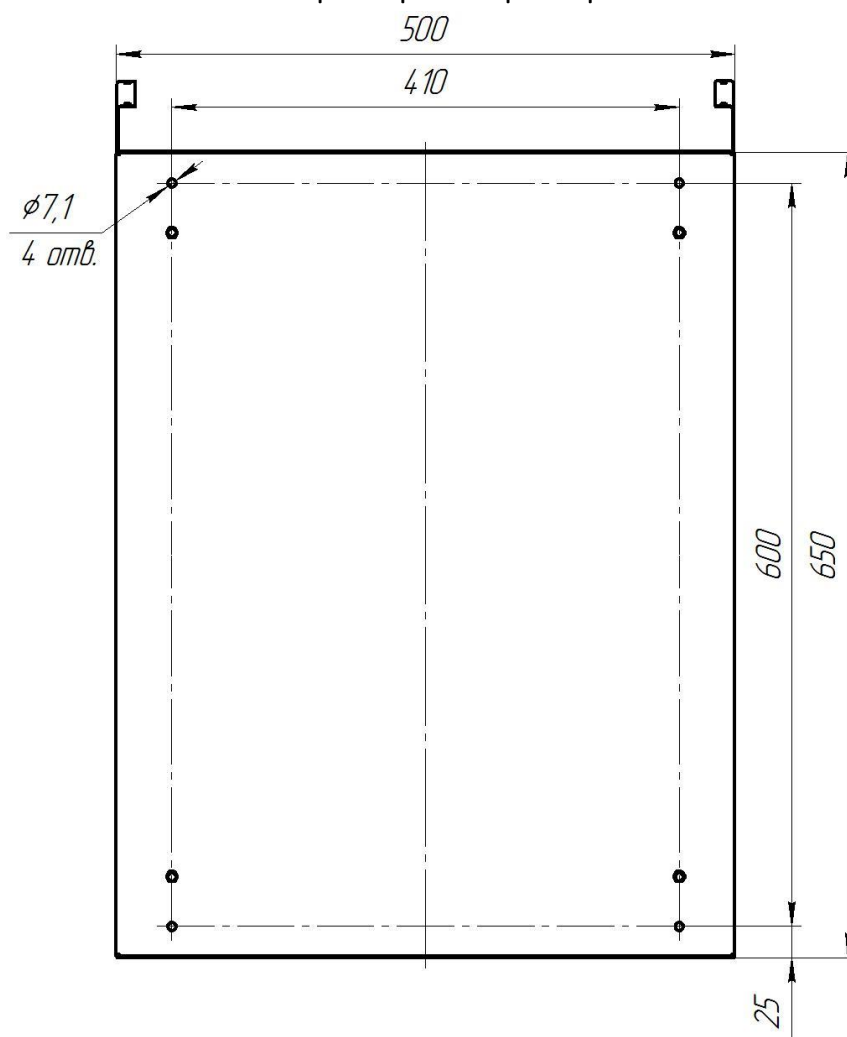
ТЕХНИЧЕСКИЕ ХАРАКТЕРИСТИКИ

Наименование параметра	Значение
Напряжение электропитания переменного тока, В/Гц	220/50
Номинальный ток автоматического выключателя напряжения питания, А	25
Напряжение электропитания постоянного тока вентилятора, В	12
Включение вентиляции при температуре, от, °С	35
Вариант исполнения	уличный
Габаритные размеры (без козырька), мм	715х500х257
Диапазон рабочих температур, °С	от -40 до +50
Масса (без козырька), не более, кг	17

Вариант размещения блоков на монтажной панели



Установочные размеры контроллера STS-504A



Разработано и произведено в России

+7 (8652) 52-44-44
www.stilsoft.ru