

1. **Обозначение** СТВФ.436111.003
2. **Наименование** Зарядное устройство STS-943М
3. **Изображение**



#### 4. Назначение

Зарядное устройство STS-943М предназначено для заряда аккумуляторных батарей составных частей комплекса «Акила» напряжением электропитания постоянного тока 5В, преобразованным из напряжения однофазной сети переменного тока.

Зарядное устройство STS-943М конструктивно выполнено в металлическом корпусе, комплектуется кабелями для зарядки SDP-869 и пульта управления мобильного.

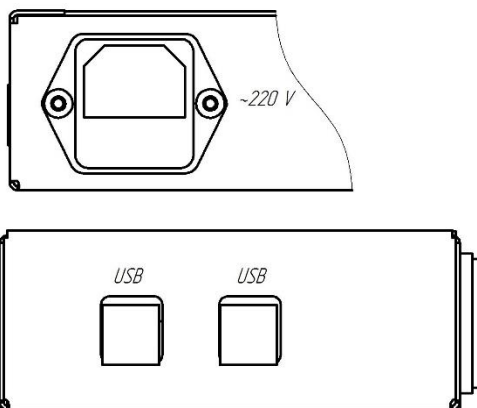
#### 5. Область применения.

Зарядное устройство STS-943М применяется в составе автономного комплекса идентификации личности «Акила».

#### 6. Технические характеристики

| Наименование характеристики   | Значение             |
|---|----------------------|
| Входное напряжение электропитания переменного однофазного тока, В/ Гц | 220 (+10% -15%) / 50 |
| Выходное напряжение электропитания постоянного тока, В                | 5                    |
| Выходной ток, А   | 10                   |
| Диапазон рабочих температур, °С                                       | от + 5 до + 40       |
| Габаритные размеры, не более, мм                                      | 178x114,5x42,5       |
| Масса, не более, кг   | 0,8                  |

#### 7. Подключение



USB – разъемы выходного напряжения постоянного тока 5В для подключения заряжаемых устройств;

~220В – разъем для подключения кабеля питания 220В