

БГЗ1

Модуль грозозащиты



СТВФ.426479.079

НАЗНАЧЕНИЕ

Модуль грозозащиты БГЗ1 предназначен для защиты оборудования и цепей питания от импульсных перенапряжений, возникающих в результате грозы и промышленных помех.

ОБЛАСТИ ПРИМЕНЕНИЯ

- защита от импульсных перенапряжений оборудования и цепей питания
- в составе комплексной системы обеспечения безопасности «Синергет 1 СВ»

ИСПОЛНЕНИЕ

- снабжен защитным термопластичным кожухом
- предусмотрено защитное заземление модуля

ВОЗМОЖНОСТИ

- защита от импульсных перенапряжений оборудования в сети Ethernet 10/100/1000 Base-t с поддержкой технологии PoE, а также цепей дистанционного электропитания
- включение в разрыв кабеля между защищаемым оборудованием и кабельным сегментом

ОСОБЕННОСТИ

- защита одной линии от импульсных перенапряжений

КОМПЛЕКТ ПОСТАВКИ

Наименование	Кол-во
✓ Модуль грозозащиты БГЗ1	1 шт.
✓ Комплект ЗИП-О	1 к-т

Наименование	Кол-во
✓ Блок клемм 2EDGК-5.0-02Р	2 шт.
✓ Разъем 8P8C	2 шт.
✓ Пакет с замком Ziplock	1 шт.
✓ Этикетка	1 экз.

НАДЕЖНОСТЬ И ГАРАНТИЯ

- Назначенный срок службы – 10 лет.

ТЕХНИЧЕСКИЕ ХАРАКТЕРИСТИКИ

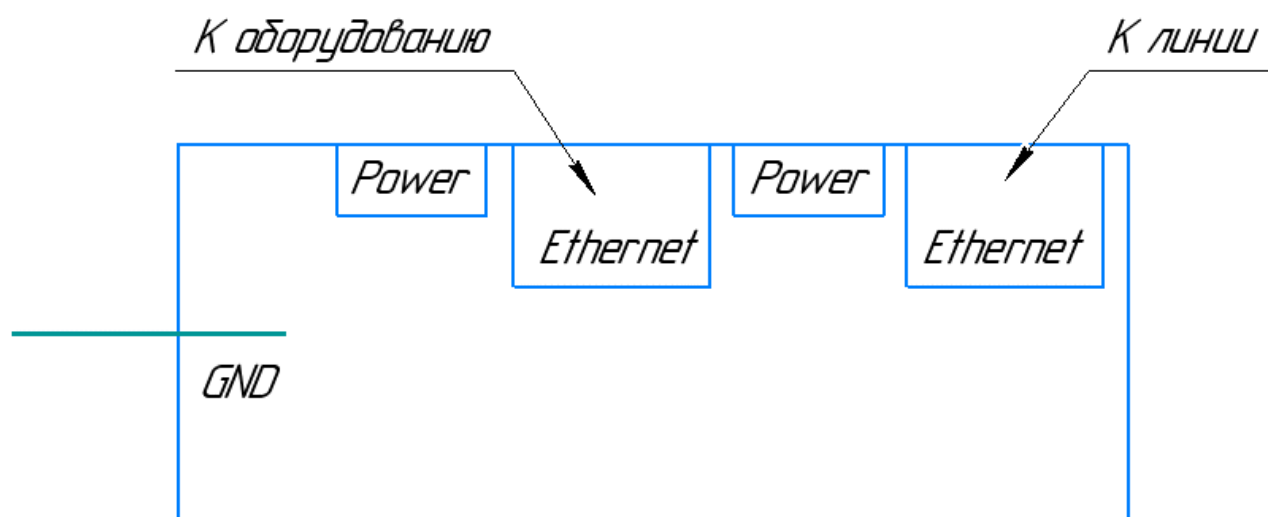
Наименование параметра	Значение
Количество защищаемых линий Ethernet	1
Разъемы вход/выход	RJ45/RJ45
Скорость передачи данных (информации) по кабелю UTP-5е, Мбит/с	10/100/1000
Диапазон рабочих температур, °С	от –40 до +50
Габаритные размеры, не более, мм	84x43x31
Масса, не более, кг	0,15

ПОДКЛЮЧЕНИЕ

Для обеспечения надежного заземления рекомендуется использовать экранированные коннекторы и экранированный FTP кабель.

Желто-зеленый кабель устройства следует подключать к проводнику защитного заземления РЕ электрической сети.

ВНИМАНИЕ!!! ЭКСПЛУАТАЦИЯ УСТРОЙСТВА ПРИ ОТКЛЮЧЕННОМ ПРОВОДНИКЕ ЗАЩИТНОГО ЗАЗЕМЛЕНИЯ ЗАПРЕЩЕНА!!! ОТКЛЮЧЕННЫЙ ПРОВОДНИК ЗАЩИТНОГО ЗАЗЕМЛЕНИЯ ЗНАЧИТЕЛЬНО СНИЖАЕТ ЗАЩИТНЫЕ СВОЙСТВА УСТРОЙСТВА И ДЕЛАЕТ ЕГО ПРИМЕНЕНИЕ МАЛОЭФФЕКТИВНЫМ.



Разработано и произведено в России

+7 (8652) 52-44-44
www.stilsoft.ru