

1. **Обозначение** СТВФ.426471.109
2. **Наименование** Блок питания БП110/24/50
3. **Изображение**



#### 4. Назначение

Блок питания БП110/24/50 предназначен для электропитания потребителей стабилизированным напряжением постоянного тока 24В суммарной максимальной мощностью до 50 Вт, преобразованным из напряжения переменного тока 110В.

Конструктивно блок питания БП110/24/50 выполнен в металлическом корпусе, с вентиляционными отверстиями, имеет индикатор выходного напряжения.

Блок питания БП110/24/50 имеет встроенную защиту от перегрузки. Защита отключает напряжение на выходе устройства при значении выходного тока 105% или более от максимального тока нагрузки. Выходное напряжение восстанавливается автоматически, после устранения причины перегрузки и сброса питания самого блока питания.

Комплект поставки:

- Блок питания БП110/24/50 – 1 шт.
- Комплект монтажных частей – 1 к-т.

Блок питания БП110/24/50 поставляется в составе контроллера линейного «Видеозаслон».

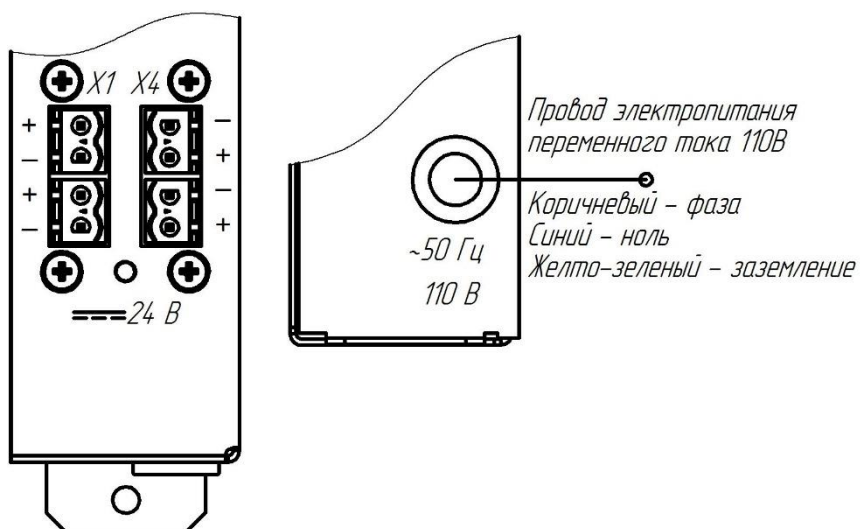
#### 5. Область применения

Блок питания БП110/24/50 применяется в составе системы видеонаблюдения «Видеозаслон» разработки Стилсофт.

#### 6. Технические характеристики

Наименование характеристики	Значение
Входное напряжение переменного тока однофазной сети, В / Гц	110 / 50
Номинальный потребляемый ток, не более, А	0,95
Выходное напряжение постоянного тока, В	12
Выходной ток, А	2,2
Время непрерывной работы, ч	круглосуточно
Диапазон рабочих температур, °С	от –40 до +50
Габаритные размеры, мм	162x122x36
Масса, не более, кг	0,7

## 7. Подключение



X1...X4 – Разъемы подключения преобразованного напряжения постоянного тока 24 В.