

1. Обозначение СТВФ.425733.008

2. Наименование Мачта СТС-10750

принята на снабжение МО России



3. Изображение



4. Назначение

Мачта СТС-10750 предназначена для размещения радиоэлектронной аппаратуры, в том числе и оптико-электронной.

Конструкция мачты СТС-10750 предусматривает возможность установки одной поворотной видеокамеры, двух стационарных видеокамер, двух прожекторов, а также термостатированного шкафа серии СТС-504К. Мачта состоит из секций и молниеотвода, для соединения которых, используются стандартные крепежные изделия.

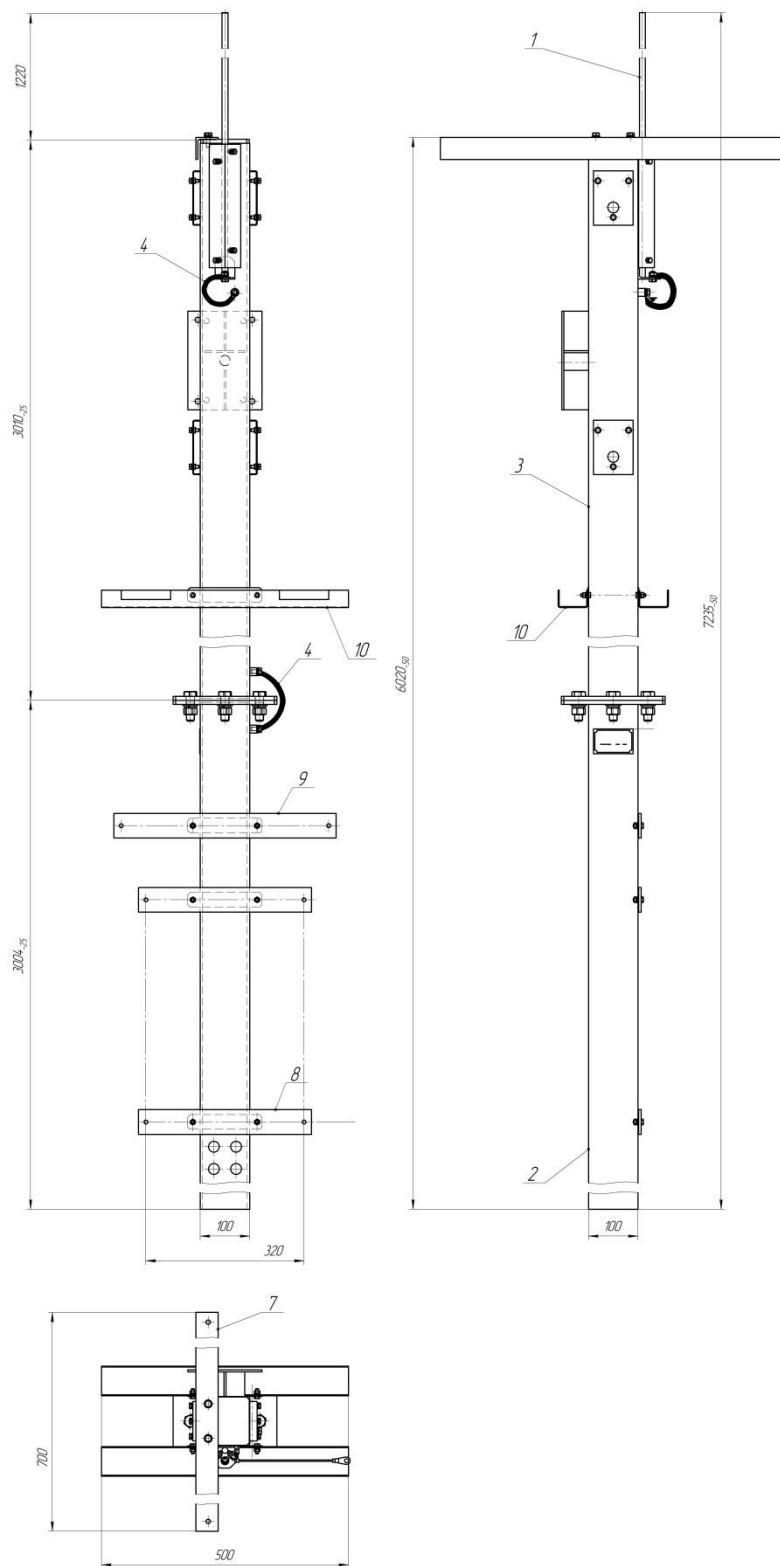
5. Область применения

Мачта СТС-10750 применяется в составе комплексной системы обеспечения безопасности «Синергет 1 СВ» разработки Стилсофт.

6. Технические характеристики

Наименование параметра	Значение
Масса мачты, не более, кг	110
Габаритные размеры, мм	7235x700x500
Диапазон рабочих температур, °С	от -40 до +50

7. Конструкция мачты



- Поз.1 – Молниеотвод СТАЕ.685541.001;
- Поз.2 – Секция 1 СТВФ.301332.001;
- Поз.3 – Секция 2 СТВФ.301332.002;
- Поз.4 – Перемычка СТВФ.685523.002;
- Поз.7 – Уголок СТАЕ.741134.004;
- Поз.8 – Пластина СТАЕ.741134.004;
- Поз.9 – Пластина СТАЕ.741134.004-01;
- Поз.10 – Кронштейн СТВФ.746224.001.