

1. Обозначение СТВФ.425733.014

2. Наименование Мачта STM-17035

3. Изображение



4. Назначение

Мачта STM-17035 предназначена для размещения IP-видеокамеры SDP-858I и контроллера STS-452.

Конструктивно мачта STM-17035 состоит из секций, для соединения которых, используются стандартные крепежные детали. Мачта оснащена молниеотводом

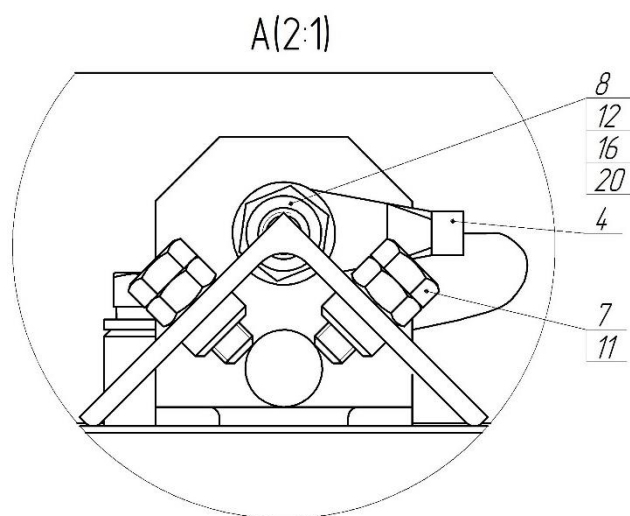
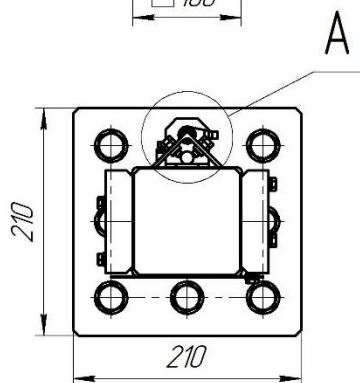
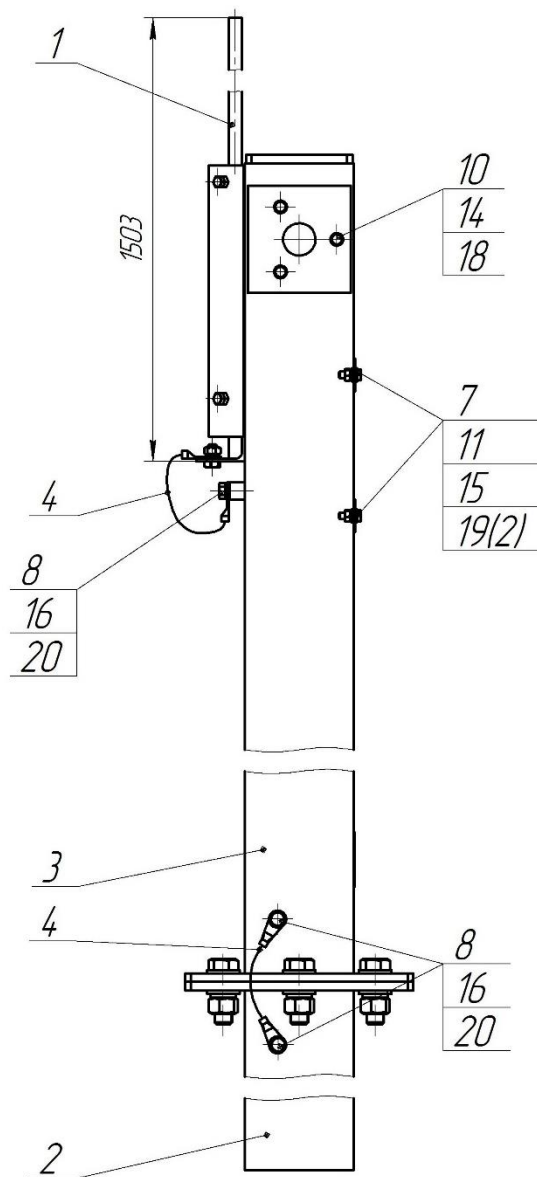
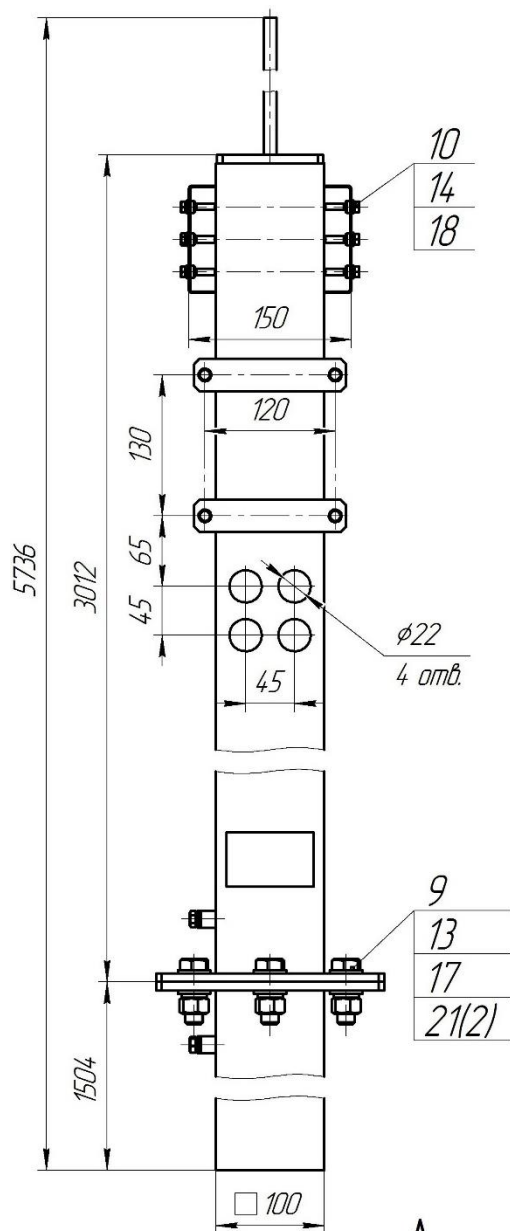
5. Область применения

Мачта STM-17035 применяется в составе системы видеонаблюдения «Видеозаслон» разработки Стилсофт.

6. Технические характеристики

Наименование параметра	Значение
Масса мачты, не более, кг	75
Габаритные размеры, мм	5737x210x210
Диапазон рабочих температур, °С	от -40 до +50

7. Конструкция мачты



Условные обозначения:

Поз.1 – Молниеотвод – 1 шт.

Поз.2 – Секция 1 – 1 шт.

Поз.3 – Секция 2 – 1 шт.

Поз.4 – Перемычка – 2 шт.

Поз.7 – Болт М6х16 – 8 шт.

- Поз.8 – Болт М8х16 – 4 шт.
- Поз.9 – Болт М16х50 – 8 шт.
- Поз.10 – Винт М5х20 – 6 шт.
- Поз.11 – Гайка М6 – 8 шт.
- Поз.12 – Гайка М8 – 1 шт.
- Поз.13 – Гайка М16 – 8 шт.
- Поз.14 – Шайба 5Г – 6 шт.
- Поз.15 – Шайба 6Г – 4 шт.
- Поз.16 – Шайба 8Г – 4 шт.
- Поз.17 – Шайба 16Г – 8 шт.
- Поз.18 – Шайба плоская 5 – 6 шт.
- Поз.19 – Шайба плоская 6 – 8 шт.
- Поз.20 – Шайба плоская 8 – 4 шт.
- Поз.21 – Шайба плоская 16 – 16 шт.