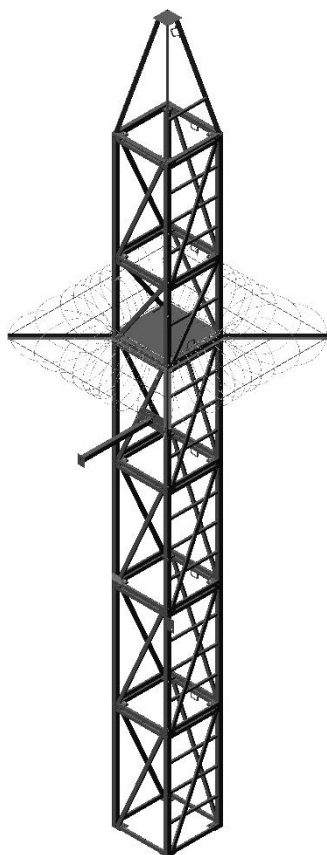


1. **Обозначение** СТВФ.426471.018
2. **Наименование** Мачта STM-18090
3. **Изображение**



4. Назначение

Мачта STM-18090 (далее мачта), предназначена для размещения радиоэлектронной аппаратуры, в том числе и оптико-электронной, необходимой для организации визуального наблюдения участка местности.

Конструкция мачты предусматривает размещение поворотной видеокамеры, извещателей охранных, аудиодомофонной панели, контроллера связи, а также, на вершине мачты – поворотного устройства с видеокамерой дальнего обзора и тепловизором.

Для удобства транспортирования конструкция мачты представляет собой набор сварных секций, с максимальной массой секции до 80 кг. Мачта комплектуется секцией препятствующей проникновению посторонних лиц к оборудованию, размещенному в верхней части мачты. Сборка осуществляется на месте монтажа, соединение секций болтовое, используются стандартные крепежные изделия.

5. Область применения

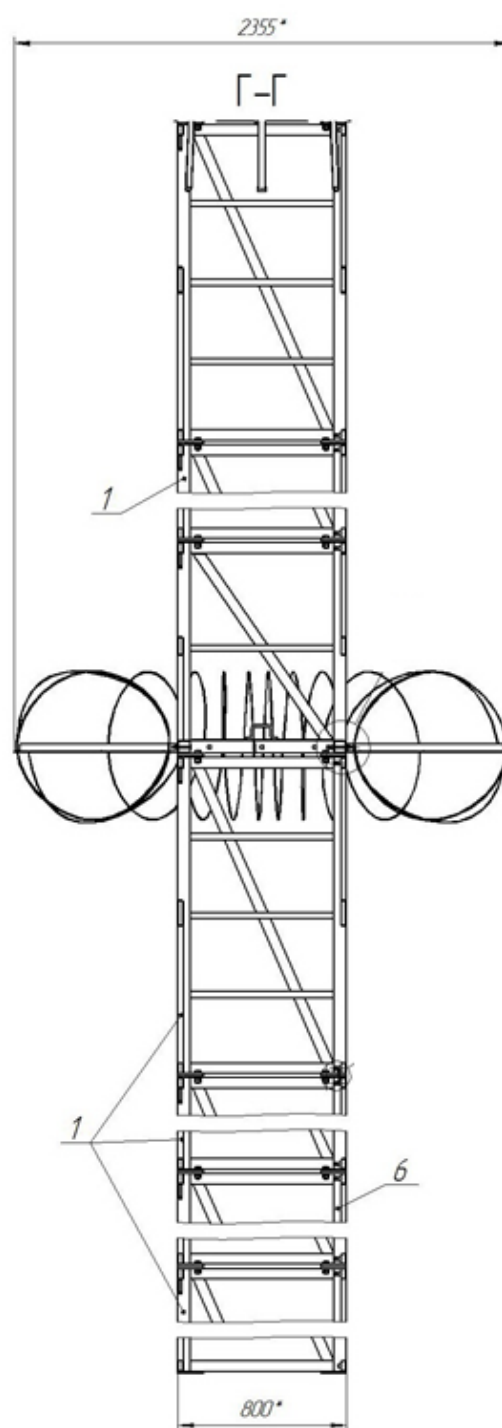
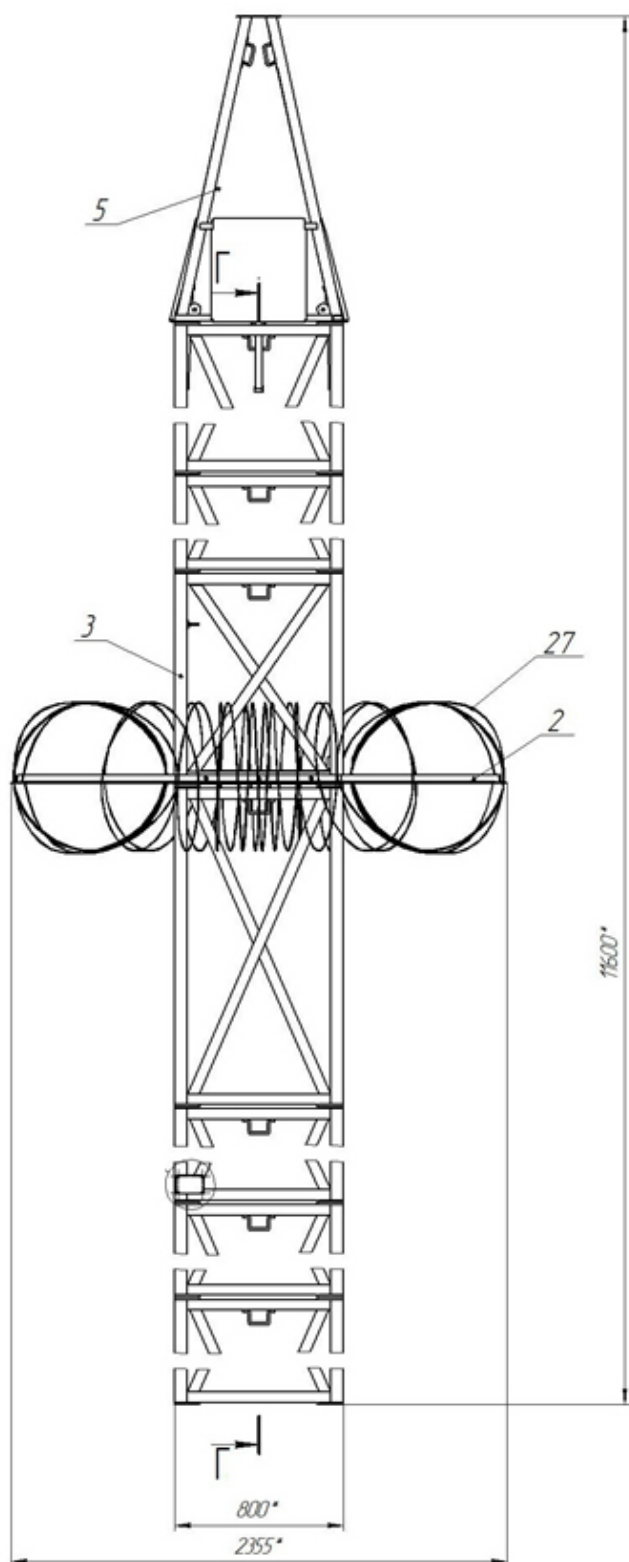
Мачта STM-18090 применяется в составе АПТН «Аванпост», разработки Стилсофт.

Возможно использование мачты STM-18090 в системах видеонаблюдения и контроля периметра сторонних производителей, для создания искусственного возвышения.

6. Технические характеристики

Наименование параметра	Значение
Масса мачты, не более, кг	638
Габаритные размеры, мм	11600x2355x2355

7. Конструкция мачты



1 – Секция тип 4 СТАЕ.301363.001
2 – Кронштейн СТАЕ.301564.001
3 – Секция СТАЕ.303363.008
5 – Секция СТАЕ.301363.005
6 – Секция тип 4 СТВФ.301363.018
27 – АСКЛ 900/42/5

