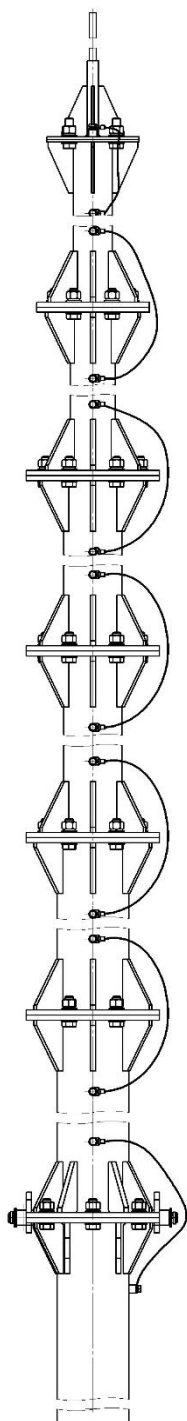


1. **Обозначение** СТВФ.425733.017
2. **Наименование** Мачта STM-28161
3. **Изображение**



4. Назначение

Мачта STM-28161 (далее мачта), предназначена для отвода молниевых разрядов от сооружений и оборудования размещённого вне помещения.

Конструктивно мачта состоит из секций, для соединения которых, используются стандартные крепежные детали.

Сборка осуществляется на месте монтажа. Мачта устанавливается отдельно от прочих составных частей комплекса и оборудуется контуром заземления.

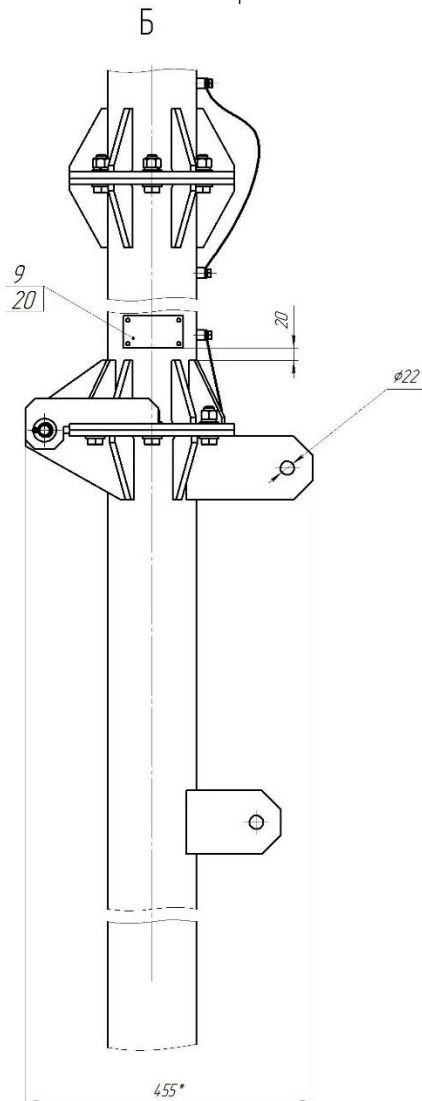
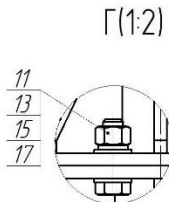
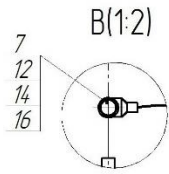
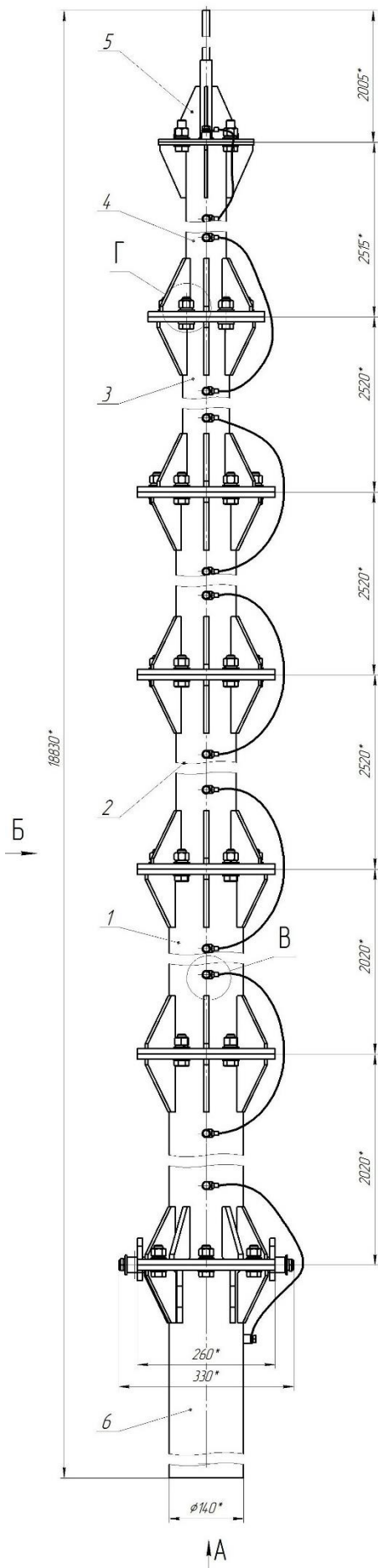
5. Область применения

Мачта STM-28161 применяется в составе АПТН «Аванпост» разработки Стилсофт.

6. Технические характеристики

Наименование параметра	Значение
Масса мачты, не более, кг	292
Габаритные размеры, мм	18830x455x330
Диапазон рабочих температур, °С	от - 40 до + 50

7. Конструкция мачты



Обозначение, наименование, ед.изм.	Кол-во	Поз. на схеме
СТВФ.301363.007-01 Секция, шт.	1	1
СТВФ.301363.007-02 Секция, шт.	2	2
СТВФ.301363.008 Секция, шт.	1	3
СТВФ.301363.009 Секция, шт.	1	4
СТВФ.301363.010 Молниеприемник, шт.	1	5
СТВФ.425733.018 Опора, шт.	1	6
СТВФ.685523.003 Перемычка, шт.	7	7
СТАЕ.754411.001 Бирка, шт.	1	9
Болт М16-6g x 50.58.019 ГОСТ 7798-70, шт.	41	11
Болт М8-6g x 14.48.019 ГОСТ 7805-70, шт.	12	12
Гайка М16-6Н.04.016 ГОСТ 5915-70, шт.	41	13
Шайба 8 65Г 016 ГОСТ 6402-70, шт.	12	14
Шайба 16 65Г 016 ГОСТ 6402-70, шт.	41	15
Шайба С. 8.01.10.019 ГОСТ 11371-78, шт.	12	16
Шайба С. 16.01.10.019 ГОСТ 11371-78, шт.	82	17
Саморез 4,2x13полусфера оц.сталь со сверлом, шт.	4	20
СТВФ.425651.082 Комплект монтажных частей, к-т.	1	-