

# Серверный шкаф STS-10460



## Назначение

Серверный шкаф STS-10460 предназначен для размещения в нем сетевого оборудования.

Серверный шкаф имеет конструкцию на основе сварного каркаса со съемными боковыми панелями с замками и стальной дверью с замком (замки в комплекте).

Серверный шкаф оборудован четырьмя направляющими с регулировкой положения по глубине и высоте оборудования. Кабельные вводы расположены на несущих панелях пол и потолок. Несущие панели (пол и потолок) оснащены вентиляционными отверстиями с возможностью установки четырех вентиляторов (200x200 мм) на каждую панель.

Серверный шкаф имеет настенное и напольное исполнение, комплектуется монтажными уголками и опорами регулируемые (ножки).

Серверный шкаф сконструирован таким образом, что специалисты имеют легкий доступ к стоящему в нем оборудованию.

## Область применения.

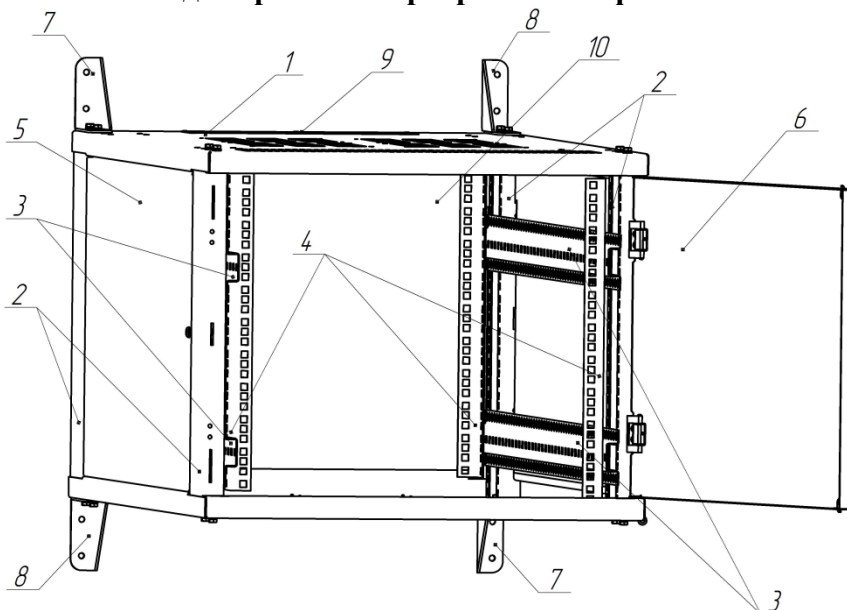
Серверный шкаф STS-10460 применяется для размещения кроссового и коммутационного оборудования, а также для размещения различных серверов и другой профессиональной аппаратуры.

## Технические характеристики

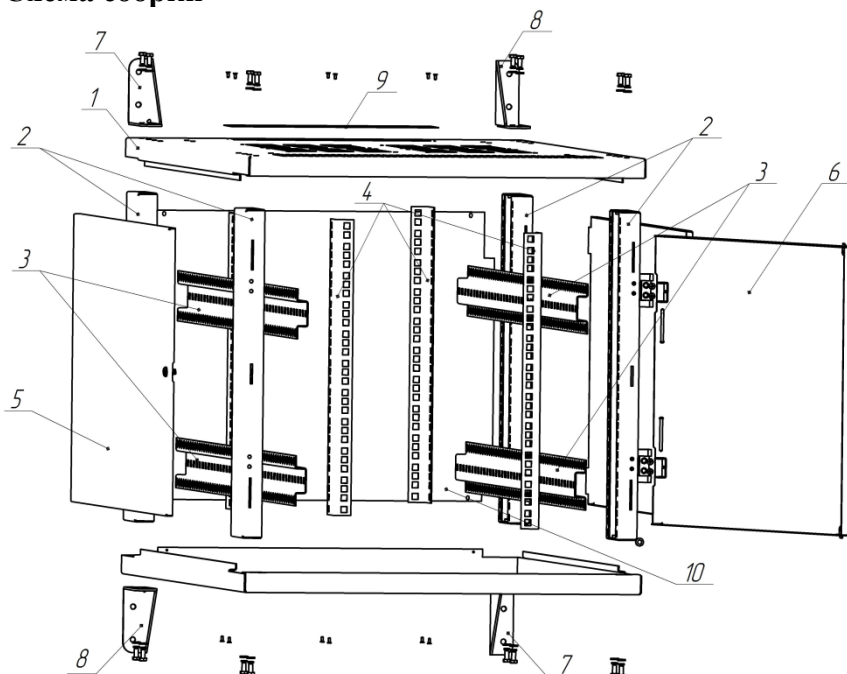
Наименование характеристики	Значение
Внутренние размеры	
- высота, U	9
- глубина, мм	1000
Габаритные размеры, мм	1035x615x505
Масса, не более, кг	40
Диапазон рабочих температур, °C	от +5 до +40

## Схема сборки серверного шкафа STS-10460

### Внешний вид собранного серверного шкафа



### Схема сборки



### Позиционные обозначения

№ поз.	Наименование	Кол-во
1	Панель несущая СТВФ.745112.003	2
2	Стойка опорная в сборе СТВФ.301231.026	4
3	Рейка поперечная СТВФ.745322.005	1
4	Направляющая СТВФ.745212.003	4
5	Панель боковая в сборе СТВФ.301122.087	2
6	Дверь в сборе СТВФ.301112.042	1
7	Уголок монтажный левый СТВФ.745326.001	2
8	Уголок монтажный правый СТВФ.745326.002	2
9	Заглушка СТВФ.745112.004	2
10	Панель задняя СТВФ.745112.002	1

Опора регулируемая (ножки) и крепежные элементы на схеме не показаны.

Установочные размеры для крепления серверного шкафа к стене

