

Утвержден

СТВФ.425723.003 РЭ-ЛУ

ОКП 437200

ВИДЕОДОМОФОННАЯ ПАНЕЛЬ СТС-750

Руководство по эксплуатации

СТВФ.425723.003 РЭ

<i>Инв. № подл.</i>	
<i>Подп. и дата</i>	
<i>Взам. инв №</i>	
<i>Инв. № дудл.</i>	
<i>Подп. и дата</i>	

Содержание

1	Описание и работа	5
1.1	Назначение изделия.....	5
1.2	Основные технические характеристики изделия.....	5
1.3	Состав изделия.....	6
1.4	Устройство и работа изделия.....	6
1.5	Средства измерения, инструмент и принадлежности.....	7
1.6	Маркировка и пломбирование	8
1.7	Упаковка.....	8
2	Использование по назначению.....	9
2.1	Эксплуатационные ограничения	9
2.2	Подготовка изделия к использованию.....	9
2.3	Монтаж изделия	9
2.3.1	Общие указания.....	9
2.3.2	Монтаж изделия при помощи штатного крепления.....	11
2.3.3	Монтаж изделия при помощи монтажной панели для домофонных панелей....	12
2.4	Демонтаж изделия.....	14
2.5	Подключение изделия	15
2.5.1	Подключение к сети Ethernet.....	15
2.6	Настройка изделия.....	16

Перв. примен. СТВФ.425723.003	Справ. № «Синергейт 1 СВ»
Подп. и дата	Подп. и дата
Инв. № дубл.	Инв. инв №
Подп. и дата	Инв. № подл.

4	Зам.	СТВФ.00085-21		24.06.21
	Изм. Лист	№ докум.	Подп.	Дата

СТВФ.425723.003 РЭ

Инв. № подл.	Разраб.		Видеодомофонная панель СТС-750 Руководство по эксплуатации	Лит.		Лист		Листов	
	Пров.			01	2	41			
	Н. контр								
	Утв.								

2.6.1	Общие указания.....	16
2.6.2	Авторизация изделия.....	17
2.6.3	Настройка видеокамеры изделия.....	20
2.7	Действия в экстремальных условиях.....	23
3	Техническое обслуживание.....	24
3.1	Общие указания.....	24
3.2	Меры безопасности.....	25
3.3	Виды и периодичность технического обслуживания.....	27
3.3.1	Подготовка к проведению технического обслуживания.....	28
3.3.2	Порядок проведения контрольного осмотра.....	28
3.3.3	Порядок проведения технического обслуживания.....	29
3.3.4	Методика проведения работ по техническому обслуживанию изделия.....	29
4	Текущий ремонт.....	30
4.1	Проверка целостности кабеля.....	34
4.2	Порядок устранения нарушения целостности и разрыва кабеля.....	34
5	Хранение.....	36
6	Транспортирование.....	37
7	Утилизация.....	38

Приложение А (обязательное) Перечень принятых терминов и сокращений, применяемых в настоящем руководстве по эксплуатации..... 39

Приложение Б (справочное) Перечень оборудования, инструментов и расходных материалов, необходимых при проведении технического обслуживания видеодомофонной панели СТС-750..... 40

Лист регистрации изменений..... 41

Инв. № подл.	Подп. и дата	Взам. инв. №	Инв. № дубл.	Подп. и дата	СТВФ.425723.003 РЭ					Лист
										3
Изм.	Лист	№ докум.	Подп.	Дата						

Настоящее Руководство распространяется на видеодомофонную панель СТС-750 (далее по тексту «изделие», «видеодомофонная панель»).

Настоящее Руководство содержит сведения о конструкции, характеристиках изделия, указания по подготовке изделия к работе, его правильному и безопасному использованию по назначению, текущему ремонту, транспортированию и утилизации.

Все требования и рекомендации, изложенные в настоящем Руководстве, являются обязательными для обеспечения эксплуатационной надежности и максимальных сроков службы видеодомофонной панели.

Прежде чем приступить к работе с изделием, необходимо изучить документацию, поставляемую с ним, и настоящее Руководство.

Несоблюдение требований и рекомендаций настоящего Руководства может привести к нарушению функциональности изделия и повреждению ее в целом.

Допуск персонала к работе с изделием должен осуществляться в соответствии с требованиями «Правил технической эксплуатации электроустановок потребителей» (от 13.01.2003 года №6) и «Правил устройства электроустановок» (седьмое издание. – М: ЗАО «Энергосервис», 2002), утвержденных Минэнерго России. К эксплуатации изделия допускаются лица, прошедшие обучение в объеме эксплуатационной документации, инструктаж по технике безопасности при работе с электроустановками напряжением до 1000 В (группа 2), и прошедшие обучение на предприятии-изготовителе.

Перечень терминов, сокращений и определений, применяемых в настоящем Руководстве, приведен в приложении А.

Инв. № подл.	Подп. и дата	Взам. инв. №	Инв. № дубл.	Подп. и дата	СТВФ.425723.003 РЭ					Лист
										4
Изм.	Лист	№ докум.	Подп.	Дата						

1 Описание и работа

1.1 Назначение изделия

Полное наименование изделия – «Видеодомофонная панель СТС-750».

Обозначение изделия – СТВФ.425723.003.

Видеодомофонная панель СТС-750 предназначена для преобразования оптического изображения и речевой информации в электрический сигнал, а также преобразования электрического сигнала в речевую информацию.

Изделие применяется для организации видеодомофонной голосовой и видеосвязи по протоколу SIP через сеть Ethernet в составе программно-аппаратных комплексов производства Стилсофт.

Изделие имеет встроенную ИК-подсветку, предназначенную для организации односторонней видеосвязи в темное время суток или в условиях плохого освещения.

1.2 Основные технические характеристики изделия

Основные технические характеристики изделия представлены в таблице 1.

Таблица 1

№ п/п	Наименование характеристики	Значение	
1	Способ вызова оператора	Кнопкой	
2	Интерфейс связи	10BaseT/100BaseTX Ethernet	
3	Видеокамера	Тип	Встроенная, цветная
		Разрешающая способность, Мп	2
		Угол обзора, °	60
4	Подсветка	Тип	инфракрасная
		Дальность действия, м	1
5	Электропитание изделия	Напряжение постоянного тока, В	12 (Passive PoE)
		Потребляемый ток, А	0,6
6	Максимальная мощность динамика, Вт	3	
7	Габаритные размеры, мм	185 x 53 x 93	

Инд. № подл.	Подп. и дата
Взам. инв. №	Инд. № дубл.
Подп. и дата	Подп. и дата

№ п/п	Наименование характеристики	Значение
8	Масса, не более, кг	1,4
9	Диапазон температур, °С рабочих	от минус 40 до плюс 50

1.3 Состав изделия

Состав изделия представлен в таблице 2

Таблица 2

№ п/п	Обозначение	Наименование изделия	Кол-во
1	СТВФ.425723.003	Видеодомофонная панель СТС-750	1 шт.
2	СТВФ.301412.003	Монтажная панель для домофонных панелей	*
3	-	Дюбель-гвоздь полипропиленовый с потайным бортиком 6x40	5
4	-	Пакет с замком Ziplock (зиплок) гриппер 60x80 мм	1
5	СТВФ.425973.205	Комплект ЗИП-0	1 к-т

Примечание - Составные части изделия, отмеченные знаком «*» поставляются по отдельному договору.

1.4 Устройство и работа изделия

Видеодомофонная панель СТС-750 используется в качестве переговорного видеоустройства на территории охраняемого объекта. При помощи изделия осуществляется двухсторонняя аудиосвязь и односторонняя видеосвязь субъектов доступа с пунктом охраны через локальные сети.

Изделие имеет вандалозащищенную конструкцию.

Корпус изделия выполнен из нержавеющей стали, кнопка вызова – металлическая, вандалозащищенная.

Внешний вид изделия приведен на рисунке 1.

Инв. № подл.	Подп. и дата
Взам. инв. №	Инв. № дубл.
Подп. и дата	Подп. и дата

Изм.	Лист	№ докум.	Подп.	Дата	СТВФ.425723.003 РЭ	Лист
						6



Рисунок 1

1.5 Средства измерения, инструмент и принадлежности

Перечень оборудования, инструментов, необходимых для монтажа и выполнения работ по техническому обслуживанию и текущему ремонту изделия, приведены в таблице 3.

Таблица 3

Наименование	Стандарт или ТУ	Единица измерения	Кол-во
Рулетка измерительная металлическая 10м.	ГОСТ 7502-89	шт.	1
Прибор электроизмерительный многофункциональный 43101	ТУ 400226098.012-98	шт.	1
Кисть плоская	ГОСТ 10597-87	шт.	1
Комплект отверток	ГОСТ24437-93	шт.	1
Примечание - Допускается применение других приборов и оборудования, обеспечивающих необходимую точность измерений.			

Инв. № подл.	Подп. и дата	Взам. инв. №	Инв. № дубл.	Подп. и дата	СТВФ.425723.003 РЭ					Лист
										7
Изм.	Лист	№ докум.	Подп.	Дата						

1.6 Маркировка и пломбирование

Маркировка изделия содержит наименование изделия, заводской номер, номинальные значения важнейших параметров изделия, товарный знак или наименование предприятия-изготовителя.

На тыльной поверхности изделия нанесено клеймо ОТК и ПЗ (по требованию заказчика).

Маркировка упаковочной тары содержит серийный номер, наименование изделия, индекс изделия, QR-код, штрих-код, страну-изготовитель, адрес изготовителя, манипуляционные знаки «Беречь от влаги», «Хрупкое. Осторожно», «Верх».

1.7 Упаковка

Изделие упаковывается в потребительскую тару, выполненную из гофрированного картона Т23 Е ГОСТ Р 52901-2007. Перед укладкой в коробку изделие, а также крепежные элементы из состава помещаются в ложемент, выполненный из полиэтилентерефталата ГОСТ Р 51695-2000.

При поставке в составе программно-аппаратного комплекса изделие в потребительской таре упаковывается в транспортную упаковку программно-аппаратного комплекса, в состав которого входит.

Индв. № подл.	Подп. и дата	Взам. инв. №	Индв. № дубл.	Подп. и дата

Изм.	Лист	№ докум.	Подп.	Дата	СТВФ.425723.003 РЭ	Лист
						8

Установка изделия должна обеспечивать свободный доступ к элементам крепления и предполагает его вертикальное расположение на стене. Изделие следует крепить на стену, на высоте 150-160 см, согласно рисунку 2.

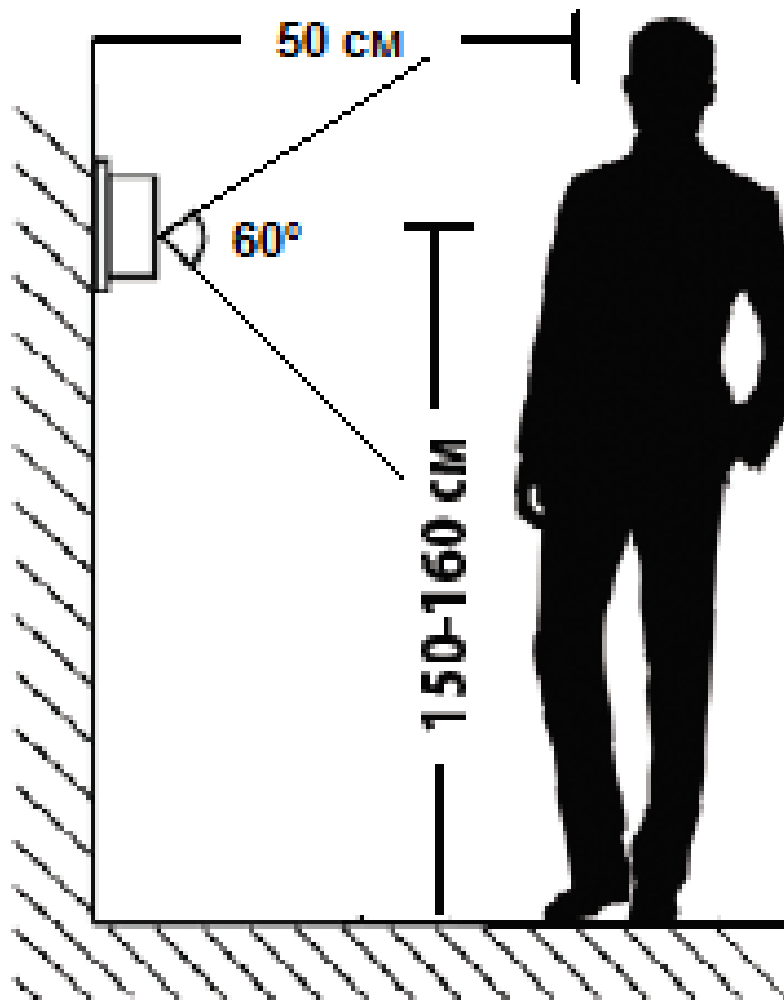


Рисунок 2

Существуют два способа монтажа изделия: при помощи штатного крепления или монтажной панели для домофонных панелей (далее по тексту - «монтажная панель»), поставляемой по отдельному договору.

Перед монтажом необходимо произвести подключение изделия, в соответствии с п. 2.5.

Инв. № подл.	Подп. и дата
Взам. инв. №	Инв. № дубл.
Подп. и дата	

Изм.	Лист	№ докум.	Подп.	Дата

СТВФ.425723.003 РЭ

Лист

10

2.3.2 Монтаж изделия при помощи штатного крепления

При данном способе монтажа необходимо использовать только кронштейн крепления, входящего в состав изделия, габаритные и крепежные размеры которого приведены на рисунке 3.

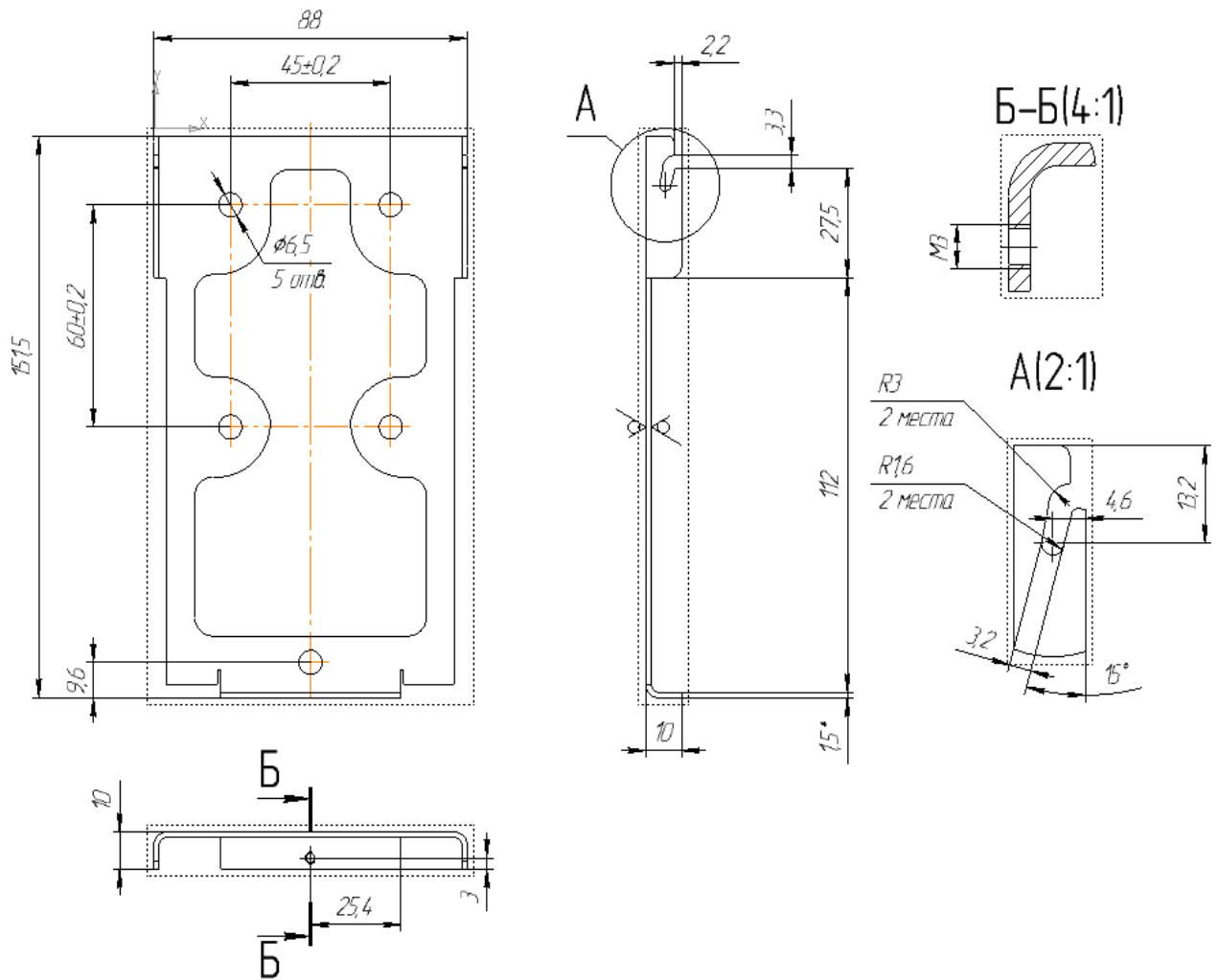


Рисунок 3

Порядок монтажа изделия:

- просверлить пять отверстий диаметром 6 мм (под дюбель-гвозди полипропиленовые с потайным бортиком 6x40 (5 шт), из комплекта монтажных частей изделия), глубиной не менее 50 мм;

Инд. № подл.	Подп. и дата	Взам. инв. №	Инд. № дубл.	Подп. и дата
Изм.	Лист	№ докум.	Подп.	Дата
СТВФ.425723.003 РЭ				Лист
				11

- сделать углубление под гермоввод изделия диаметром 20 мм и глубиной, не менее 30 мм;
- осуществить монтаж кронштейна крепления на стену (рисунок 4 а));
- закрепить изделие на кронштейне крепления, с помощью прутков крепления, расположенных на задней поверхности корпуса изделия (рисунок 4 б));
- закрутить антивандальный винт до упора, обеспечив тем самым надежную фиксацию изделия на кронштейне крепления (рисунок 4 б)).

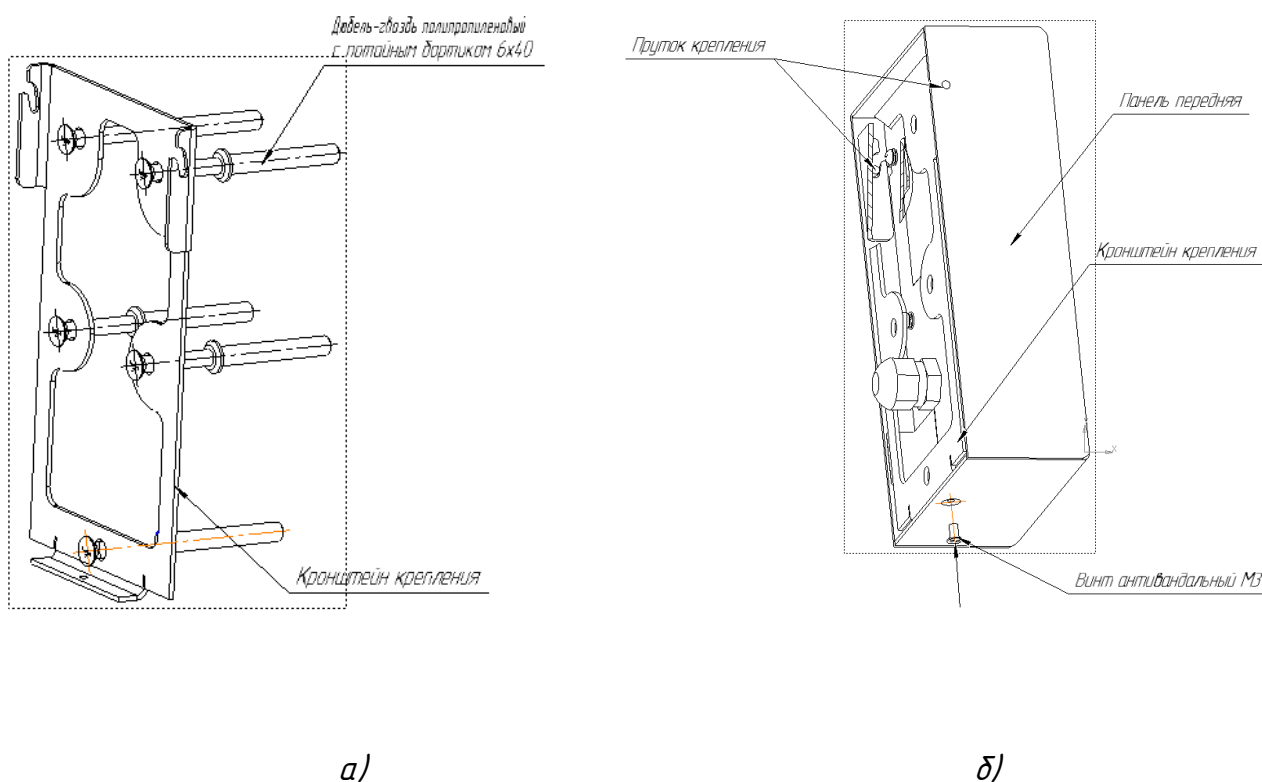


Рисунок 4

2.3.3 Монтаж изделия при помощи монтажной панели для домофонных панелей

При данном виде монтажа изделия дополнительно используется монтажная панель, поставляемая по отдельному договору, габаритные и крепежные размеры которой приведены на рисунке 5.

Инв. № подл.	Подп. и дата
Взам. инв. №	Инв. № дубл.
Подп. и дата	
Инв. № подл.	

Изм.	Лист	№ докум.	Подп.	Дата

СТВФ.425723.003 РЭ

Лист
12

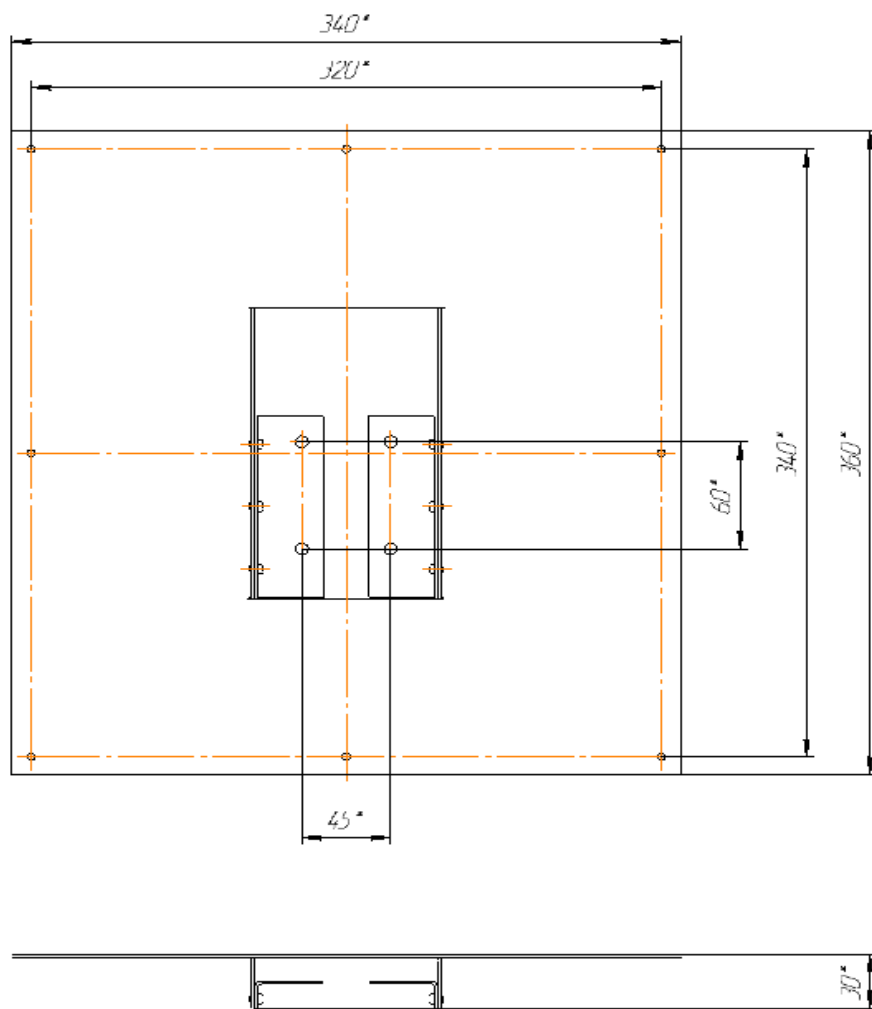


Рисунок 5

Порядок монтажа изделия:

- просверлить в стене восемь отверстий диаметром 5 мм (согласно рисунку 6, под дюбель 5x30, из комплекта монтажных частей монтажной панели), глубиной не менее 40 мм;
- закрепить изделие на монтажной панели, с помощью крепежа, из состава комплекта монтажных частей монтажной панели;
- осуществить монтаж монтажной панели на стену (установка ведется в ранее подготовленное углубление в стене, габариты которого должны быть не более 300x250x60 мм).

Данный способ монтажа изделия приведен на рисунке 6.

Инв. № подл.	Подп. и дата
Взам. инв. №	Инв. № дубл.
Подп. и дата	Подп. и дата
Инв. № подл.	Подп. и дата

Изм.	Лист	№ докум.	Подп.	Дата

СТВФ.425723.003 РЭ

Лист

13

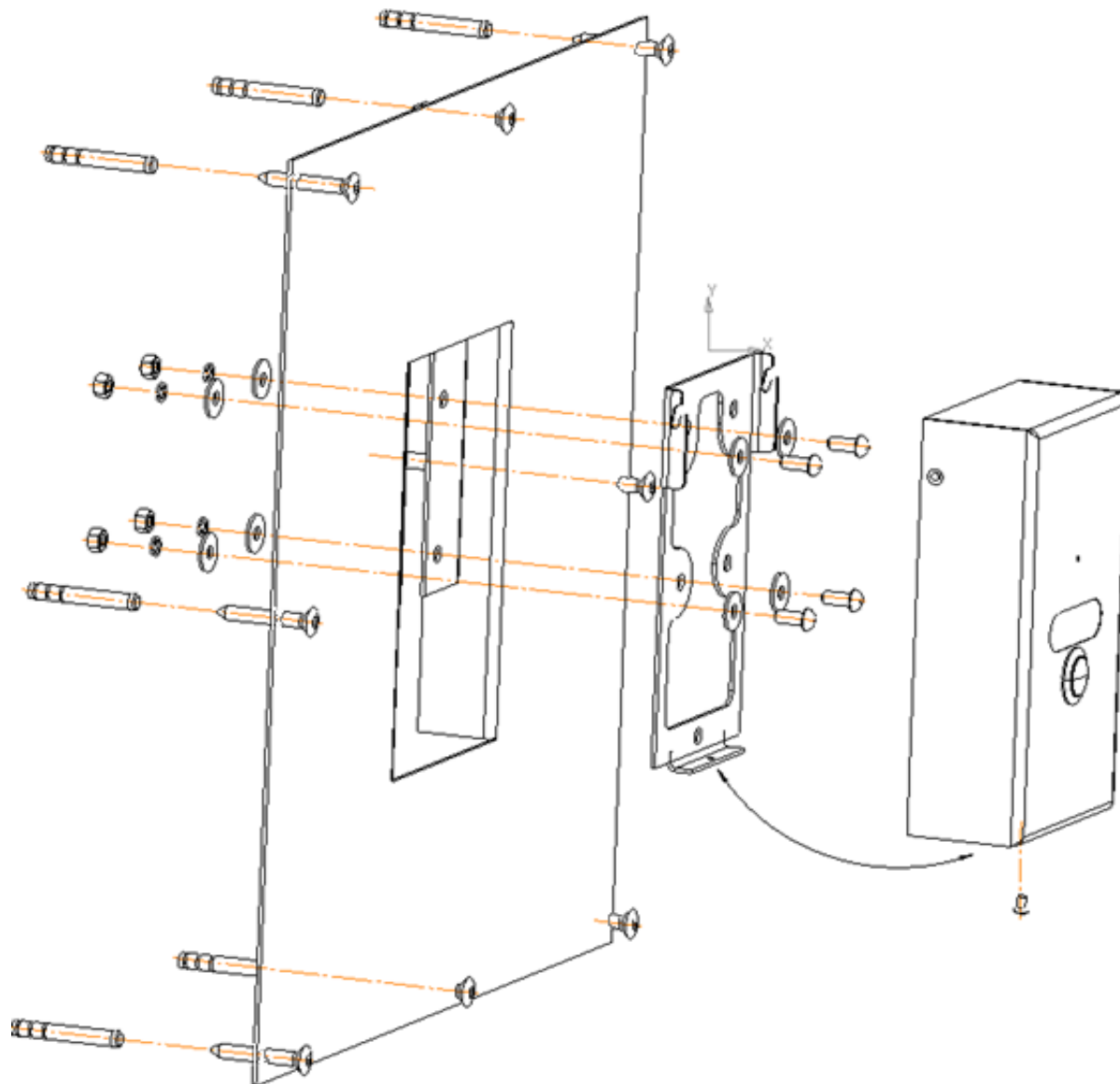


Рисунок 6

При данном способе монтажа изделия используются вандалозащищенные дюбель-гвозди, что исключает попытку несанкционированного демонтажа изделия.

2.4 Демонтаж изделия

При монтаже изделия согласно п. 2.3.2 настоящего Руководства, демонтаж изделия проводить в следующем порядке:

Инв. № подл.	Подп. и дата
Взам. инв. №	Инв. № дубл.
Подп. и дата	Подп. и дата
Инв. № подл.	Подп. и дата

Изм.	Лист	№ докум.	Подп.	Дата

СТВФ.425723.003 РЭ

Лист

14

Таблица 4

Цвет проводника	Цепь
Бело-оранжевый	«Rx +»
Оранжевый	«Rx-»
Бело-зеленый	«Tx+»
Синий	«+12В»
Бело-синий	«+12В»
Зеленый	«Tx-»
Бело-коричневый	«-12В»
Коричневый	«-12В»

На рисунке 7 приведена схема, отображающая способ подключения изделия к сети Ethernet.

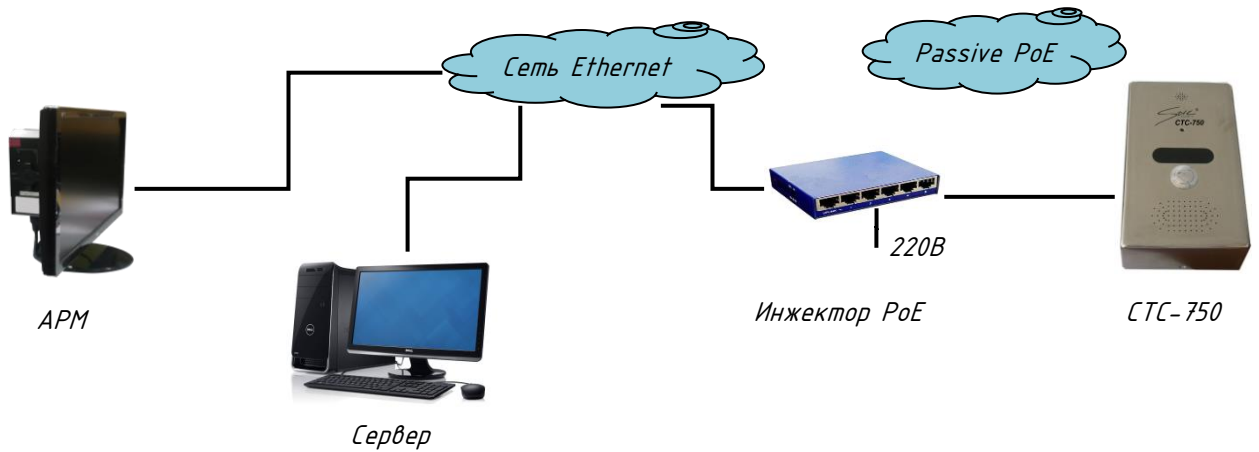


Рисунок 7

После подключения видеодомофонной панели необходимо произвести ее настройку, согласно п. 2.6 настоящего Руководства.

2.6 Настройка изделия

2.6.1 Общие указания

Для настройки изделия необходимо подключить его к компьютерной сети (способ подключения приведен на рисунке 7 настоящего Руководства). Настройка изделия осуществляется через Web-интерфейс.

Изм.	Лист	№ докум.	Подп.	Дата
Индв. № подл.	Подп. и дата	Взам. инв. №	Индв. № дубл.	Подп. и дата

СТВФ.425723.003 РЭ

Лист

16

По окончании настройки необходимо провести опробование работы изделия. Убедиться, что изделие подключено в соответствии с таблицей 3 настоящего Руководства, изображение с видеокамеры изделия четкое, осуществляется двусторонняя аудиосвязь оператора с субъектом доступа.

Типовые неисправности изделия и способы их устранения указаны в таблице 6 настоящего Руководства.

Для настройки изделия необходимо запустить браузер «Mozilla Firefox». В случае отсутствия установленного браузера «Mozilla Firefox» на оборудовании, используемом для настройки изделия, необходимо установить данный браузер. Затем в адресной строке браузера ввести IP-адрес изделия (рисунок 8), который указан в паспорте СТВФ.425723.003 ПС

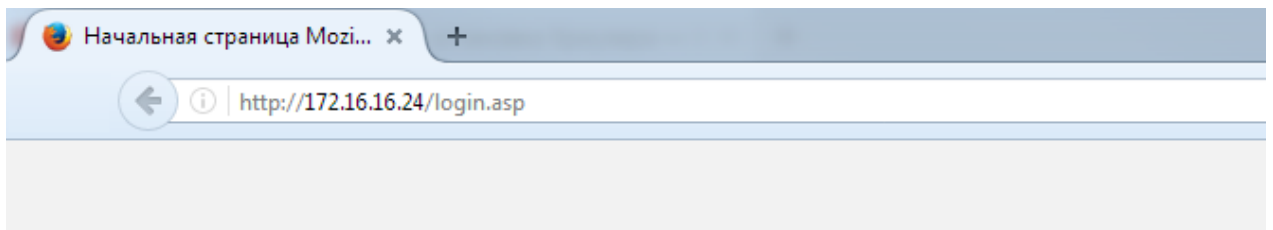


Рисунок 8

2.6.2 Авторизация изделия

После загрузки браузера откроется окно авторизации, вид которого приведен на рисунке 9.

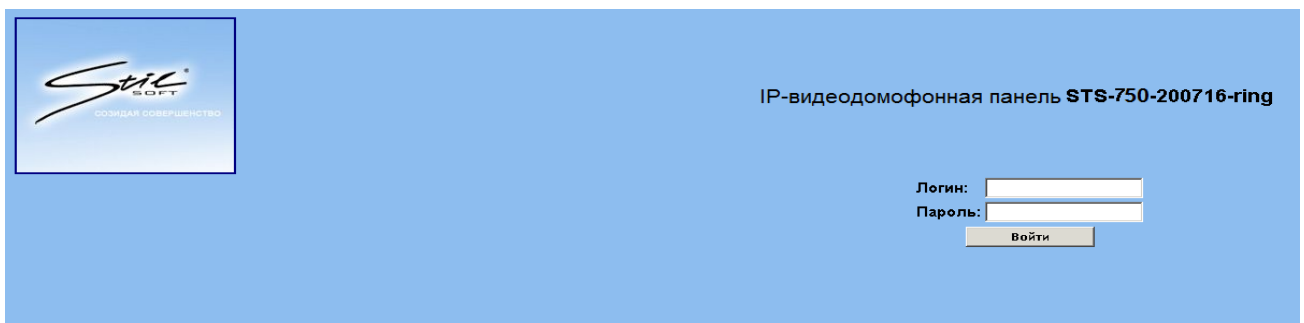


Рисунок 9

Инв. № подл.	Подп. и дата	Взам. инв. №	Инв. № дубл.	Подп. и дата	СТВФ.425723.003 РЭ					Лист	
										17	
Изм.	Лист	№ докум.	Подп.	Дата						Копировал	Формат

В открывшемся окне авторизации необходимо ввести логин и пароль изделия, указанные в паспорте СТВФ.425723.003 ПС, затем нажать на кнопку «войти» (рисунок 10).

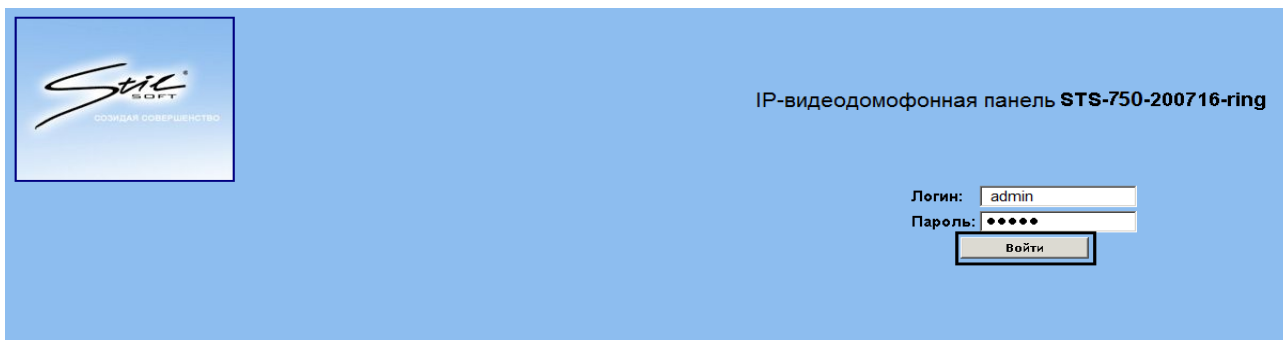


Рисунок 10

Далее откроется окно выбора настроек, вид которого приведен на рисунке 11.

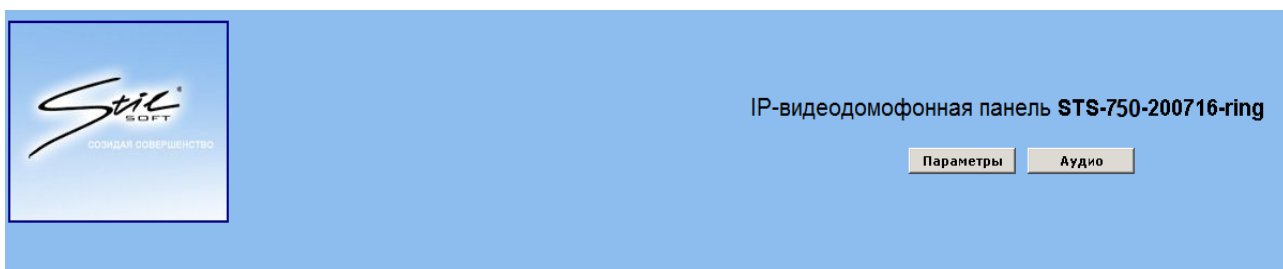


Рисунок 11

Для настроек параметров видеодомофонной панели необходимо нажать кнопку «параметры» (рисунок 12)



Инв. № подл.	Подп. и дата
Взам. инв. №	Инв. № дубл.
Подп. и дата	Подп. и дата

Изм.	Лист	№ докум.	Подп.	Дата	СТВФ.425723.003 РЭ	Лист
						18

Рисунок 12

Затем откроется окно настройки изделия, вид которого приведен на рисунке 13. В данном разделе настроек предусмотрена возможность изменения логина и пароля, а также IP-адреса изделия, при построении локальной сети.

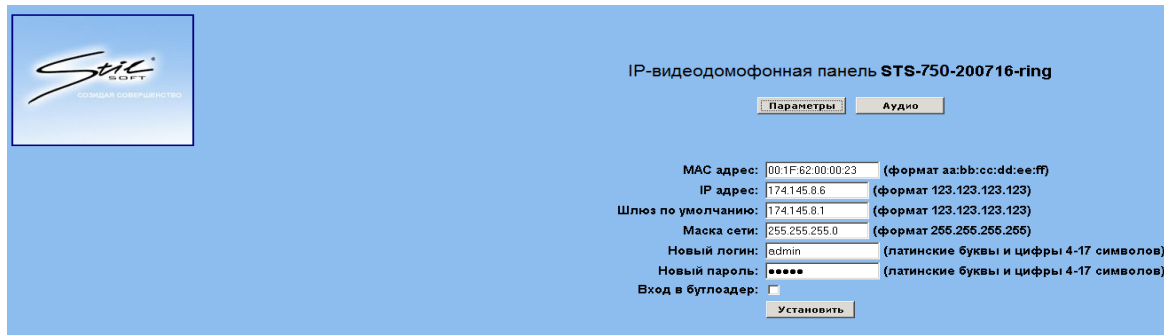


Рисунок 13

После изменения параметров изделия необходимо нажать кнопку «установить» (рисунок 14). Произойдет сохранение изменений параметров изделия.

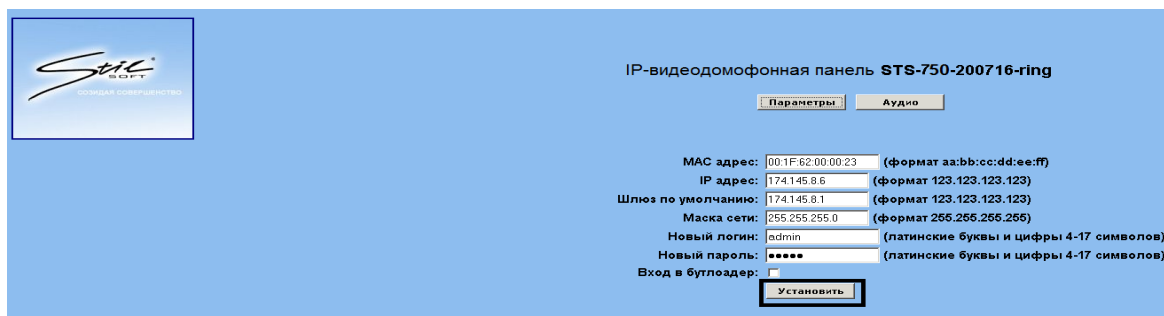


Рисунок 14

Для настройки аудио параметров изделия необходимо нажать кнопку «аудио» (рисунок 15)

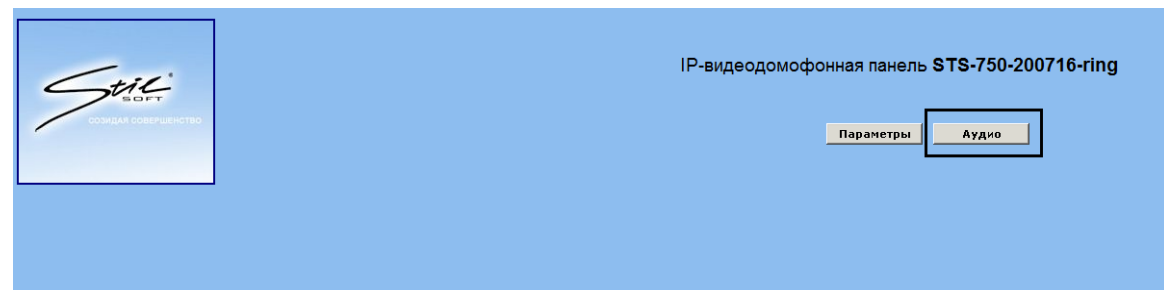


Рисунок 15

Инд. № подл.	Подп. и дата
Взам. инв. №	Инд. № дубл.
Изм.	Лист
№ докум.	Подп.
Дата	

Затем откроется окно аудио настройки изделия, вид которого приведен на рисунке 16. В данном разделе настроек предусмотрена возможность изменения аудио параметров изделия.



Рисунок 16

После изменения аудио параметров изделия необходимо нажать кнопку «установить» (рисунок 17).

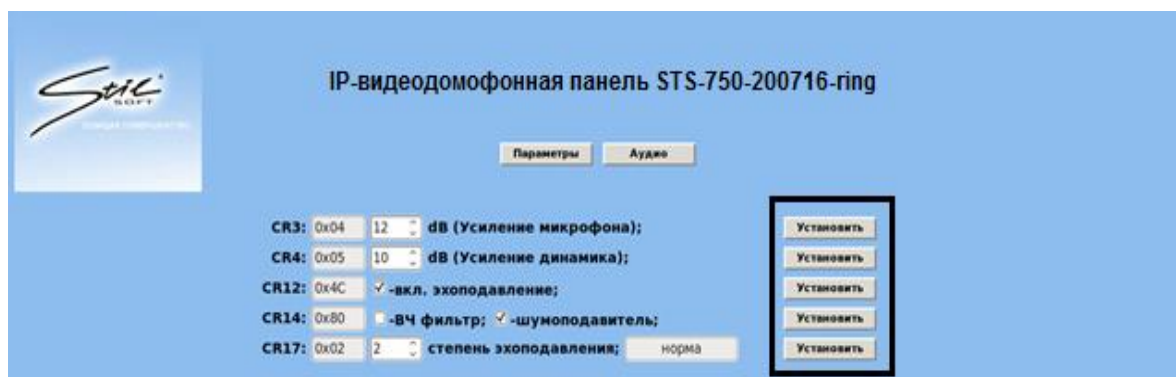


Рисунок 17

Дальнейшая настройка изделия производится согласно программной эксплуатационной документации на СПО программно-аппаратного комплекса, в состав которого входит изделие.

2.6.3 Настройка видеокамеры изделия

После загрузки браузера в адресной строке необходимо ввести IP-адрес видеокамеры (рисунок 18), который указан в паспорте СТБФ.425723.003 ПС

Изм.	Лист	№ докум.	Подп.	Дата
Изм.	Лист	№ докум.	Подп.	Дата

Изм.					Лист				
Изм.					Лист				
Изм.					Лист				
Изм.					Лист				

СТБФ.425723.003 РЭ

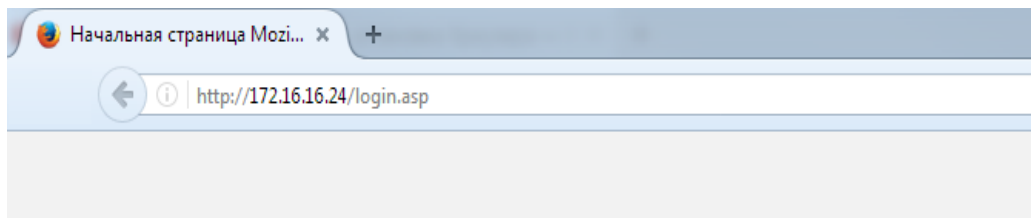


Рисунок 18

Далее откроется окно авторизации, вид которого приведен на рисунке 19

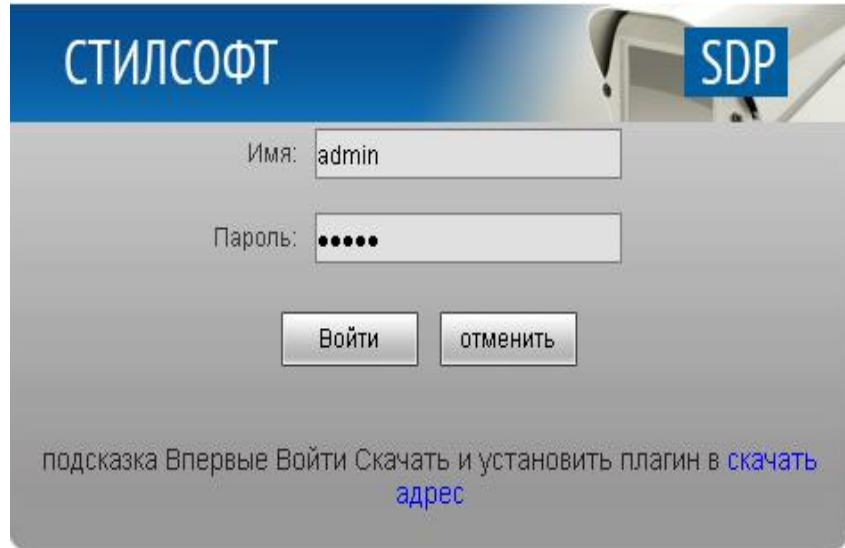


Рисунок 19

В открывшемся окне авторизации необходимо ввести логин и пароль видеокамеры, указанные в паспорте СТВФ.425723.003 ПС, затем нажать на кнопку «войти» (рисунок 20).

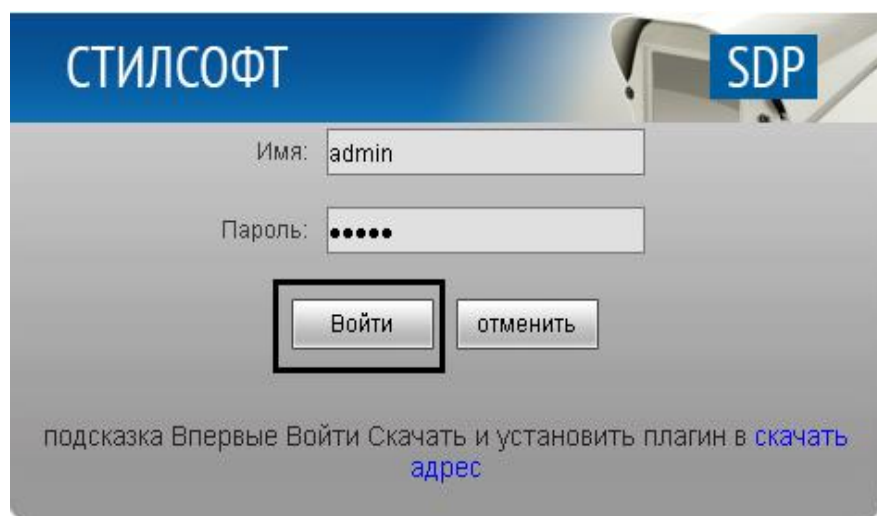


Рисунок 20

Инв. № подл.	Подп. и дата	Взам. инв. №	Инв. № дубл.	Подп. и дата

Изм.	Лист	№ докум.	Подп.	Дата

СТВФ.425723.003 РЭ

3 Техническое обслуживание

3.1 Общие указания

Настоящий раздел определяет виды, периодичность и последовательность выполнения операций, а также методику выполнения технического обслуживания изделия.

К обслуживанию изделия допускаются лица, прошедшие предварительную подготовку и обучение, знающие принцип действия и устройство изделия, правила техники безопасности и имеющие квалификационную группу по технике безопасности при работе с электроустановками напряжением до 1000 В (группа 2).

Обслуживающему персоналу для обеспечения надежной и безаварийной работы изделия необходимо следить за техническим состоянием изделия и своевременно проводить техническое обслуживание.

Обслуживающий персонал должен уметь практически оказать первую помощь при поражении электрическим током и получении травм.

При обнаружении нарушения настоящих правил или неисправностей, представляющих опасность для людей, обслуживающий персонал обязан немедленно доложить непосредственному начальнику о неисправности и принятых мерах.

В основу технического обслуживания положена планово-предупредительная система, основанная на обязательном проведении всех работ по техническому обслуживанию изделия при его эксплуатации.

Высокое качество технического обслуживания и сокращение сроков его проведения могут быть достигнуты за счет тщательной предварительной подготовки, которая включает:

- изучение методики выполнения операций по техническому обслуживанию;
- приобретение практических навыков по правильному и быстрому выполнению операций по техническому обслуживанию;

Инв. № подл.	Подп. и дата	Взам. инв. №	Инв. № дубл.	Подп. и дата	СТВФ.425723.003 РЭ				Лист
									24
Изм.	Лист	№ докум.	Подп.	Дата					

– привитие практических навыков пользования средствами измерений, инструментом и принадлежностями.

Техническое обслуживание должно обеспечить:

– постоянную техническую исправность и готовность изделия к использованию;

– устранение причин, вызывающих преждевременный износ, неисправности и поломку изделия;

– максимальное продление межремонтных сроков;

– безопасность работы.

Категорически запрещается нарушать периодичность, сокращать объем работ по техническому обслуживанию, предусмотренный настоящим Руководством.

При техническом обслуживании и устранении неисправностей запрещается изменять конструкцию изделия.

После проведения технического обслуживания следует сделать записи в паспорте изделия.

3.2 Меры безопасности

Во избежание несчастных случаев необходимо строго соблюдать требования техники безопасности, изложенные в настоящем Руководстве.

Выполнение правил техники безопасности является обязательным во всех случаях, при этом срочность работы и другие причины не могут считаться основанием для их нарушения.

КАТЕГОРИЧЕСКИ ЗАПРЕЩАЕТСЯ:

– включать изделие при поврежденной изоляции соединительных кабелей;
– при монтаже и техническом обслуживании загромождать рабочее место посторонними предметами.

Перед началом обслуживания и ремонта изделия необходимо отключить электропитание изделия.

Инв. № подл.	Подп. и дата	Взам. инв. №	Инв. № дубл.	Подп. и дата	СТВФ.425723.003 РЭ					Лист
										25
Изм.	Лист	№ докум.	Подп.	Дата						

Для предотвращения поражения электрическим током обслуживающий персонал должен периодически инструктироваться об опасности поражения электрическим током и мерах оказания первой медицинской помощи при одновременном практическом обучении приемам освобождения от тока и способам проведения искусственной вентиляции легких.

При поражении электрическим током спасение пострадавшего в большинстве случаев зависит от того, насколько быстро он освобожден от действия тока, и как быстро оказана первая помощь. При несчастных случаях надо действовать быстро и решительно, немедленно освободить пострадавшего от источника поражения и оказать ему первую помощь. Для освобождения пострадавшего от действия тока необходимо выключить изделие. Если изделие быстро выключить невозможно, необходимо принять меры для освобождения пострадавшего от токоведущих частей изделия. Для этого необходимо воспользоваться сухой материей (или каким-либо другим непроводящим материалом). Нельзя освобождать пострадавшего непосредственно руками, так как прикосновение к человеку, находящемуся под напряжением, опасно для жизни обоих.

Меры первой помощи зависят от степени нанесенной тяжести повреждений пострадавшему.

Если пострадавший находится в сознании, но до этого был в бессознательном состоянии или длительное время находился под током, ему необходимо обеспечить полный покой и немедленно вызвать врача или доставить его в медпункт.

Если пострадавший находится в бессознательном состоянии, но его дыхание нормальное, то необходимо обеспечить доступ свежего воздуха к пострадавшему, удобно уложить его и расстегнуть на нем одежду. Для приведения пострадавшего в сознание необходимо поднести к органам дыхания нашатырный спирт или обрызгать лицо холодной водой. Для оказания дальнейшей помощи необходимо вызвать врача.

Инв. № подл.	Подп. и дата	Взам. инв. №	Инв. № дубл.	Подп. и дата	<p style="text-align: center;">СТВФ.425723.003 РЭ</p>					Лист
										26
Изм.	Лист	№ докум.	Подп.	Дата						

Если пострадавший не дышит или дышит судорожно, то ему необходимо непрерывно проводить искусственную вентиляцию легких до прибытия врача.

Для обеспечения противопожарной безопасности необходимо:

- не допускать наличия легковоспламеняющихся материалов и веществ вблизи токоведущих деталей и вентиляционных отверстий изделия;
- следить за состоянием кабелей изделия;
- пользоваться только углекислотными огнетушителями;
- регулярно производить инструктаж обслуживающего персонала по правилам пожарной безопасности.

Контакты, разъемы, зажимы электрооборудования и изоляция электрических цепей должны быть в исправном состоянии и не вызывать перегрева или искрения, для чего необходимо визуально проверять состояние электрических кабелей на отсутствие повреждений и целостность изоляции.

При монтаже и настройке изделия необходимо соблюдать следующие правила:

а) Межотраслевые правила по охране труда (правила безопасности) при эксплуатации электроустановок. – М.: Изд-во НЦЭНАС, 2001;

б) Правила устройства электроустановок. Седьмое издание. – М.: ЗАО "Энергосервис", 2002;

в) Правила технической эксплуатации электроустановок потребителей. Утвержденных приказом Минэнерго России от 13.01.2003 года № 6 «Об утверждении правил технической эксплуатации электроустановок потребителей».

3.3 Виды и периодичность технического обслуживания

Для изделия установлены следующие виды технического обслуживания:

- Контрольный осмотр;
- Техническое обслуживание (ТО).

Инв. № подл.	Подп. и дата	Взам. инв. №	Инв. № дубл.	Подп. и дата	СТВФ.425723.003 РЭ					Лист
										27
Изм.	Лист	№ докум.	Подп.	Дата						

Контрольный осмотр проводится специалистом перед включением изделия внешним осмотром в соответствии с методикой 3.3.2 настоящего Руководства.

Техническое обслуживание предназначено для поддержания изделия в исправном состоянии. Техническое обслуживание проводится два раза в год, с периодичностью 6 месяцев. Техническое обслуживание проводится специалистом в соответствии с методикой 3.3.3 настоящего Руководства

Контрольный осмотр выполняет эксплуатирующая организация. Техническое обслуживание выполняет предприятие-изготовитель или эксплуатирующая организация при условии подготовленности ее сотрудников, прошедших обучение на предприятии-изготовителе и имеющих авторизацию предприятия-изготовителя на выполнение данных видов работ.

3.3.1 Подготовка к проведению технического обслуживания

До начала выполнения работ следует подготовить инструмент согласно таблице 3 и расходные материалы согласно таблице Б.1 приложения Б.

3.3.2 Порядок проведения контрольного осмотра

Порядок проведения контрольного осмотра приведен в таблице 5.

Таблица 5

№ п/п	Содержание работ и методика проведения	Технические требования	Приборы, материалы, инструмент
1	Произвести внешний визуальный осмотр изделия и проверку надёжности крепления опробованием рукой.	Отсутствие внешних повреждений на изделии. Надёжность крепления.	-

Инв. № подл.	Подп. и дата	Взам. инв. №	Инв. № дубл.	Подп. и дата

Изм.	Лист	№ докум.	Подп.	Дата	СТВФ.425723.003 РЭ	Лист
						28

3.3.3 Порядок проведения технического обслуживания

Порядок проведения технического обслуживания приведен в таблице 6.

Таблица 6

№ п/п	Содержание работ и методика проведения	Технические требования	Приборы, материалы, инструмент
1.	Очистить от загрязнений поверхности изделия по п. 3.3.4 настоящего Руководства.	Отсутствие загрязнений поверхностей изделия.	Ветошь, фланель отбеленная, кисть, спирт этиловый ректифицированный технический.

3.3.4 Методика проведения работ по техническому обслуживанию изделия

Очистка от пыли и грязи поверхности изделия

Очистку от пыли и грязи поверхностей изделия необходимо производить по следующей методике:

- очистить от пыли и грязи внешние (доступные) поверхности изделия при помощи ветоши, смоченной водой;
- недоступные места очистить при помощи кисти;
- очистить от пыли и грязи внешнюю поверхность стекла видеокамеры изделия при помощи фланели отбеленной, смоченной спиртом этиловым ректифицированным техническим;
- очистить от пыли и грязи внешнюю поверхность «окна» ИК-подсветки изделия при помощи ветоши, смоченной спиртом этиловым ректифицированным техническим.

Изм.	Лист	№ докум.	Подп.	Дата
Изм.	Лист	№ докум.	Подп.	Дата

Изм.	Лист	№ докум.	Подп.	Дата	СТВФ.425723.003 РЭ	Лист
						29

4 Текущий ремонт

Ремонт изделия производить после истечения гарантийного срока. В случае возникновения неисправности в течение гарантийного срока изделие ремонтируется или заменяется предприятием-изготовителем при условии сохранности пломб предприятия-изготовителя.

Во всех случаях, когда для установления причин отказа и (или) их устранения требуется распломбирование изделия, следует обратиться в ремонтную службу предприятия-изготовителя

К ремонту изделия допускаются лица, изучившие настоящее руководство по эксплуатации и имеющие квалификационную группу по технике безопасности не ниже второй, прошедшие обучение и успешно сдавшие аттестацию в соответствии с установленными требованиями предприятия-изготовителя.

Собственноручный ремонт вышедшего из строя изделия не допускается и влечет за собой прекращение гарантийных обязательств. Ремонт вышедшего из строя изделия осуществляется путем замены оборудования.

При появлении неисправностей в работе изделия следует установить причину, вызвавшую неисправность.

В ходе ремонта изделия необходимо соблюдать меры безопасности, изложенные в п. 3.2 настоящего Руководства.

Перечень возможных неисправностей составных частей изделия, методика их поиска и устранения приведены в таблице 7.

Таблица 7

Внешнее проявление неисправности	Вероятная причина	Указания по устранению повреждений
1.Нет возможности вызова оператора	1.1Неправильные настройки изделия	1.1 Произвести настройку изделия согласно п.п. 2.6.1, 2.6.2 настоящего Руководства

Изм.	Лист	№ докум.	Подп.	Дата

<i>Внешнее проявление неисправности</i>	<i>Вероятная причина</i>	<i>Указания по устранению повреждений</i>
	<i>1.2 Неправильное подключение изделия</i>	<i>1.2 Проверить правильность подключения изделия согласно таблицы 4 настоящего Руководства.</i>
	<i>1.3 Нарушение целостности кабеля подключения изделия</i>	<i>1.3 Отключить электропитание изделия. Проверить целостность кабеля, согласно п. 4.1. При нарушении целостности изоляции кабеля или его разрыве, выполнить требования, изложенные в п. 4.2 настоящего Руководства.</i>
	<i>1.4 Неисправность кнопки вызова изделия</i>	<i>1.4 Отправить в ремонтную службу предприятия-изготовителя. Заменить изделие на исправное.</i>
<i>2.Отсутствие передачи речевой информации оператору</i>	<i>2.1 Неправильные настройки изделия</i>	<i>2.1 произвести настройку изделия согласно п.п. 2.6.1, 2.6.2 настоящего Руководства</i>
	<i>2.2 Неправильное подключение изделия</i>	<i>2.2 Проверить правильность подключения изделия согласно таблицы 3 настоящего Руководства.</i>
	<i>2.3 Неисправность микрофона изделия</i>	<i>2.3 Отправить в ремонтную службу предприятия-</i>

Инв. № подл.	Подп. и дата
Взам. инв. №	Инв. № дубл.
Подп. и дата	Подп. и дата

Изм.	Лист	№ докум.	Подп.	Дата	СТВФ.425723.003 РЭ	Лист
						31

<i>Внешнее проявление неисправности</i>	<i>Вероятная причина</i>	<i>Указания по устранению повреждений</i>
		<i>изготовителя. Заменить изделие на исправное.</i>
	<i>2.4 Нарушение целостности кабеля подключения изделия</i>	<i>2.4 Отключить электропитание изделия. Проверить целостность кабеля, согласно п. 4.1. При нарушении целостности изоляции кабеля или его разрыве, выполнить требования, изложенные в п. 4.2 настоящего Руководства.</i>
<i>3.Отсутствие приема речевой информации</i>	<i>3.1 Неправильные настройки изделия</i>	<i>3.1 произвести настройку изделия согласно п.п. 2.6.1, 2.6.2 настоящего Руководства</i>
	<i>3.2 Неправильное подключение изделия</i>	<i>3.2 Проверить правильность подключения изделия согласно таблице 3 настоящего Руководства.</i>
	<i>3.3 Неисправность динамика изделия</i>	<i>3.3 Отправить в ремонтную службу предприятия-изготовителя. Заменить изделие на исправное.</i>
	<i>3.4 Нарушение целостности кабеля подключения изделия</i>	<i>3.4 Отключить электропитание изделия. Проверить целостность кабеля. Устранить разрыв.</i>

Инв. № подл.	Подп. и дата
Взам. инв. №	Подп. и дата
Инв. № дубл.	Подп. и дата
Подп. и дата	

Изм.	Лист	№ докум.	Подп.	Дата
------	------	----------	-------	------

СТВФ.425723.003 РЭ

Лист

32

<i>Внешнее проявление неисправности</i>	<i>Вероятная причина</i>	<i>Указания по устранению повреждений</i>
<i>4.Отсутствие видеосвязи или нечеткое изображение с видеокамеры в темное время суток</i>	<i>4.1 Неправильные настройки</i>	<i>4.1 произвести настройку изделия согласно п. 2.6.3 настоящего Руководства</i>
	<i>4.2 Неправильное подключение изделия</i>	<i>4.2 Проверить правильность подключения изделия согласно таблице 4 настоящего Руководства.</i>
	<i>4.3 Неисправность видеокамеры изделия</i>	<i>4.3 Отправить в ремонтную службу предприятия-изготовителя. Заменить изделие на исправное.</i>
	<i>4.4 Нарушение целостности кабеля подключения изделия</i>	<i>4.4 Отключить электропитание изделия. Проверить целостность кабеля, согласно п. 4.1. При нарушении целостности изоляции кабеля или его разрыве, выполнить требования, изложенные в п. 4.2 настоящего Руководства.</i>
	<i>4.5 Неисправность ИК-подсветки изделия</i>	<i>4.5 Отправить в ремонтную службу предприятия-изготовителя. Заменить изделие на исправное.</i>
<i>5.Отсутствие или потеря связи с сервером</i>	<i>5.1 Неправильные настройки изделия</i>	<i>5.1 произвести настройку изделия согласно п. 2.6.1, 2.6.2 настоящего Руководства</i>

Инв. № подл.	Подп. и дата
Взам. инв. №	Инв. № дубл.
Подп. и дата	Подп. и дата

Изм.	Лист	№ докум.	Подп.	Дата	СТВФ.425723.003 РЭ	Лист
						33

<i>Внешнее проявление неисправности</i>	<i>Вероятная причина</i>	<i>Указания по устранению повреждений</i>
	<i>5.2 Неправильное подключение изделия</i>	<i>5.2 Проверить правильность подключения изделия согласно таблице 4 настоящего Руководства.</i>
	<i>5.3 Нарушение целостности кабеля подключения изделия</i>	<i>5.3 Отключить электропитание изделия. Проверить целостность кабеля, согласно п. 4.1. При нарушении целостности изоляции кабеля или его разрыве, выполнить требования, изложенные в п. 4.2 настоящего Руководства.</i>

4.1 Проверка целостности кабеля подключения

Проверку целостности кабеля подключения изделия необходимо проводить в следующем порядке:

- отключить электропитание изделия;*
- осмотреть визуальным осмотром и опробованием рукой кабель подключения изделия на наличие нарушения его целостности;*

При обнаружении нарушения целостности изоляции или разрыва кабеля подключения изделия необходимо выполнить требования п. 4.2 настоящего Руководства.

4.2 Порядок устранения нарушения целостности и разрыва кабеля подключения

При нарушении целостности изоляции кабеля подключения необходимо:

Инв. № подл.	Подп. и дата
Взам. инв. №	Инв. № дубл.
Подп. и дата	

Изм.	Лист	№ докум.	Подп.	Дата	<i>СТВФ.425723.003 РЭ</i>	<i>Лист</i>
						<i>34</i>

– произвести изоляцию поврежденных мест с помощью ленты липкой изоляционной;

При нарушении целостности проводников кабеля подключения необходимо:

- удалить поврежденный участок кабеля подключения;
- удалить изоляцию с каждого проводника кабеля подключения;
- устранить разрыв кабеля подключения;
- изолировать места соединений проводников кабеля подключения с помощью ленты липкой изоляционной.

ВНИМАНИЕ: ПРИ СОЕДИНЕНИИ ПРОВОДНИКОВ КАБЕЛЯ ПОДКЛЮЧЕНИЯ ОБЯЗАТЕЛЬНО СОБЛЮДАЙТЕ ЦВЕТОВУЮ СХЕМУ СОГЛАСНО ТАБЛИЦЕ 3 НАСТОЯЩЕГО РУКОВОДСТВА. СОЕДИНЯЙТЕ МЕЖДУ СОБОЙ ПРОВОДНИКИ ОДНОЙ ЦВЕТОВОЙ МАРКИРОВКИ.

Инв. № подл.	Подп. и дата	Взам. инв. №	Инв. № дубл.	Подп. и дата					
Изм.	Лист	№ докум.	Подп.	Дата	СТВФ.425723.003 РЭ				Лист
									35

5 *Хранение*

Изделие хранится в составе и упаковке программно-аппаратного комплекса, в состав которого входит. В этом случае условия хранения определяются в РЭ на программно-аппаратный комплекс, в состав которого входит изделие

Перед размещением изделия на хранение проверяют целостность упаковки программно-аппаратного комплекса, в состав которого входит изделие.

Инв. № подл.	Подп. и дата	Взам. инв. №	Инв. № дудл.	Подп. и дата	СТВФ.425723.003 РЭ					Лист
										36
Изм.	Лист	№ докум.	Подп.	Дата						

6 Транспортирование

Изделие транспортируется в составе и упаковке программно-аппаратного комплекса, в состав которого входит. В этом случае условия транспортирования определяются в РЭ на программно-аппаратный комплекс в состав которого входит изделие.

Инв. № подл.	Подп. и дата	Взам. инв. №	Инв. № дудл.	Подп. и дата	СТВФ.425723.003 РЭ					Лист	
										37	
Изм.	Лист	№ докум.	Подп.	Дата						Копировал.	Формат

7 Утилизация

По истечении срока службы изделие демонтируется, и на договорной основе отправляется, для проведения мероприятий по его утилизации предприятию-изготовителю, либо в организацию имеющую лицензию на выполнение данных видов работ.

Решение об утилизации принимается установленным порядком по акту технического состояния на предлагаемые к списанию и утилизации изделия. К акту технического состояния прилагается паспорт изделия СТВФ.425723.003 ПС, заполненный на день составления акта.

Инв. № подл.	Подп. и дата	Взам. инв. №	Инв. № дубл.	Подп. и дата	СТВФ.425723.003 РЭ					Лист
										38
Изм.	Лист	№ докум.	Подп.	Дата						

*Приложение А
(обязательное)*

*Перечень принятых терминов и сокращений, применяемых в настоящем руководстве
по эксплуатации*

Passive PoE – технология, позволяющая передавать удалённому устройству электрическую энергию вместе с данными, через стандартную витую пару в сети Ethernet;

АРМ – автоматизированное рабочее место;

ОТК – отдел технического контроля;

ПС – паспорт;

РЭ – руководство по эксплуатации;

СПО – специальное программное обеспечение.

Инв. № подл.	Подп. и дата	Взам. инв. №	Инв. № дубл.	Подп. и дата	<i>СТВФ.425723.003 РЭ</i>					Лист
										39
Изм.	Лист	№ докум.	Подп.	Дата						

Приложение Б

(справочное)

Перечень оборудования, инструментов и расходных материалов, необходимых при проведении технического обслуживания видеодомофонной панели СТС-750

Таблица Б.1

<i>Наименование</i>	<i>Стандарт или ТУ</i>	<i>Единица измерения</i>	<i>Количество расходных материалов</i>
<i>1.Спирт этиловый ректификованный технический</i>	<i>ГОСТ 18300-87</i>	<i>л</i>	<i>0,12</i>
<i>2.Ветошь</i>	<i>ГОСТ 4643-75</i>	<i>м²</i>	<i>0,5</i>
<i>3.Фланель отбеленная</i>	<i>ГОСТ 29298-2005</i>	<i>м²</i>	<i>0,3</i>
<i>4.Лента липкая электроизоляционная</i>	<i>ГОСТ 28020-89</i>	<i>шт.</i>	<i>1</i>

<i>Инва. № подл.</i>	<i>Подп. и дата</i>	<i>Взам. инв. №</i>	<i>Инва. № дубл.</i>	<i>Подп. и дата</i>

<i>Изм.</i>	<i>Лист</i>	<i>№ докум.</i>	<i>Подп.</i>	<i>Дата</i>	<i>СТВФ.425723.003 РЭ</i>	<i>Лист</i>
						40

Лист регистрации изменений

Изм.	Номера листов (страниц)				Всего листов (страниц) в документе	№ документа	Входящий № сопроводительного документа и дата	Подпись	Дата
	Измененных	Замененных	Новых	Аннулированных					
4		Все				СТВФ.00085-21			24.06.21

Индв. № подл.	Подп. и дата	Взам. инв. №	Индв. № дудл.	Подп. и дата

Изм.	Лист	№ докум.	Подп.	Дата	СТВФ.425723.003 РЭ	Лист
						41