

Редакция № 7

**Предприятие-изготовитель:**

ООО «Основа Безопасности»

355042, Россия, г. Ставрополь, ул. Васильковая, 29

Юридический адрес: 355008, Россия, г. Ставрополь,

ул. Ковалева, 19

тел.: +7 (8652) 52-44-44, факс: +7 (8652) 52-88-88

e-mail: [info@stilsoft.ru](mailto:info@stilsoft.ru)

[www.stilsoft.ru](http://www.stilsoft.ru)



Разработано ООО «Стилсофт»  
© «Стилсофт». Все права защищены.

**Мачта STS-10750**

**ПАСПОРТ  
СТВФ.425733.004ПС**

## 1. Основные сведения об изделии и технические данные

### 1.1. Основные сведения об изделии

Мачта STS-10750

Наименование изделия

СТВФ.425733.004

№ 0004

Обозначение

Заводской номер

ООО «Основа Безопасности» «    »      20     г.

Наименование предприятия  
изготовителя

Дата выпуска

Мачта STS-10750 соответствует требованиям технических условий СТВФ.425733.004 ТУ.

### 1.2. Технические данные

1.2.1. Мачта STS-10750 (далее мачта), предназначена для размещения радиоэлектронной аппаратуры, в том числе и оптико-электронной. Мачта состоит из секций, для соединения которых, используются стандартные крепежные детали. Технические характеристики мачты приведены в таблице 1.

Таблица 1

| Наименование параметра           | Значение     |
|----------------------------------|--------------|
| Масса, не более, кг              | 110          |
| Габаритные размеры, не более, мм | 7240x700x590 |

1.3. Мачта STS-10750 рассчитана на круглосуточную работу при температуре окружающей среды от минус 40°C до плюс 50°C и изготавливается в климатическом исполнении УХЛ по ГОСТ 0020-39.304 группа 1.10 с ограничениями, указанными в технических условиях СТВФ.425733.004 ТУ.

1.4. Драгоценные материалы в мачте STS-10750 отсутствуют.

## 12. Клиентская поддержка

### Служба технической поддержки и сервисного обслуживания

Телефон: +7 (8652) 504-504

WhatsApp: +7 (968) 852-44-44 (только текстовые сообщения)

Email: [support@stilsoft.ru](mailto:support@stilsoft.ru)

Веб-сайт: [www.stilsoft.ru](http://www.stilsoft.ru)

Порядок передачи изделия на гарантийный ремонт:

- подготовить документы для отправки изделия: паспорт и акт о неработоспособности. При утере паспорта необходимо сделать его дубликат на веб-сайте: [www.stilsoft.ru](http://www.stilsoft.ru) в разделе «Техподдержка» – «Заказать дубликат паспорта»;
- упаковать изделие в соответствии с п. 7.4 данного паспорта;
- отправить изделие в центр сервисного обслуживания по адресу: 355042, г. Ставрополь, ул. Васильковая, 29. ООО «Основа Безопасности».

Гарантийные обязательства предприятия-изготовителя прекращают свое действие, в случаях если изделие:

- имеет механические повреждения, возникшие не по вине предприятия-изготовителя;
- имеет сорванные или замененные пломбы, установленные при выпуске;
- установлено или эксплуатировалось с нарушением условий монтажа/эксплуатации.

Примечание – Если на изделии нарушена целостность заводских пломб предприятия изготовителя, или имеются иные следы постороннего вмешательства, оно подлежит гарантийному ремонту только при наличии разрешения о снятии заводских пломб от технической поддержки «Стилсофт».

**2. Комплектность**

|  |         |
|--|---------|
| 1. Молниеотвод СТАЕ.685541.001           | 1 шт.   |
| 2. Секция 1 СТВФ.301332.001              | 1 шт.   |
| 3. Секция 2 СТВФ.301332.002              | 1 шт.   |
| 4. Перемычка СТВФ.685523.002             | 2 шт.   |
| 5. Полоса СТВФ.741134.161                | 1 шт.   |
| 6. Уголок СТАЕ.746142.001                | 1 шт.   |
| 7. Пластина СТВФ.741134.004              | 2 шт.   |
| 8. Пластина СТВФ.741134.004-01           | 2 шт.   |
| 9. Пластина СТВФ.741134.105              | 2 шт.   |
| 10. Кронштейн СТВФ.746224.001            | 2 шт.   |
| 11. Болт М6-6g x 16.58.019 ГОСТ 7798-70  | 28 шт.  |
| 12. Болт М6-6g x 25.58.019 ГОСТ 7798-70  | 4 шт.   |
| 13. Болт М8-6g x 16.58.019 ГОСТ 7798-70  | 4 шт.   |
| 14. Болт М8-6g x 25.58.019 ГОСТ 7798-70  | 2 шт.   |
| 15. Болт М16-6g x 50.58.019 ГОСТ 7798-70 | 9 шт.   |
| 16. Гайка М6-6Н.04.016 ГОСТ 5915-70      | 16 шт.  |
| 17. Гайка М8-6Н.04.019 ГОСТ 5915-70      | 1 шт.   |
| 18. Гайка М16-6Н.04.019 ГОСТ 5915-70     | 9 шт.   |
| 19. Шайба 6 65Г 016 ГОСТ 6402-70         | 28 шт.  |
| 20. Шайба 8 65Г 019 ГОСТ 6402-70         | 6 шт.   |
| 21. Шайба 16 65Г 019 ГОСТ 6402-70        | 9 шт.   |
| 22. Шайба С. 6.01.10.016 ГОСТ 11371-78   | 28 шт.  |
| 23. Шайба С. 8.01.10.016 ГОСТ 11371-78   | 6 шт.   |
| 24. Шайба С. 16.01.10.016 ГОСТ 11371-78  | 9 шт.   |
| 25. Упаковка СТВФ.321522.016             | 1/5 шт. |
| 26. Паспорт                              | 1 экз.  |

### **3. Ресурсы, сроки службы и хранения, гарантии изготовителя (поставщика)**

3.1. Назначенный срок службы 10 лет.

3.2. Гарантии изготовителя.

3.2.1. Предприятие-изготовитель гарантирует безотказную работу изделия при соблюдении потребителем правил транспортирования, хранения, монтажа и эксплуатации с момента подписания заказчиком Акта приема-сдачи изделия.

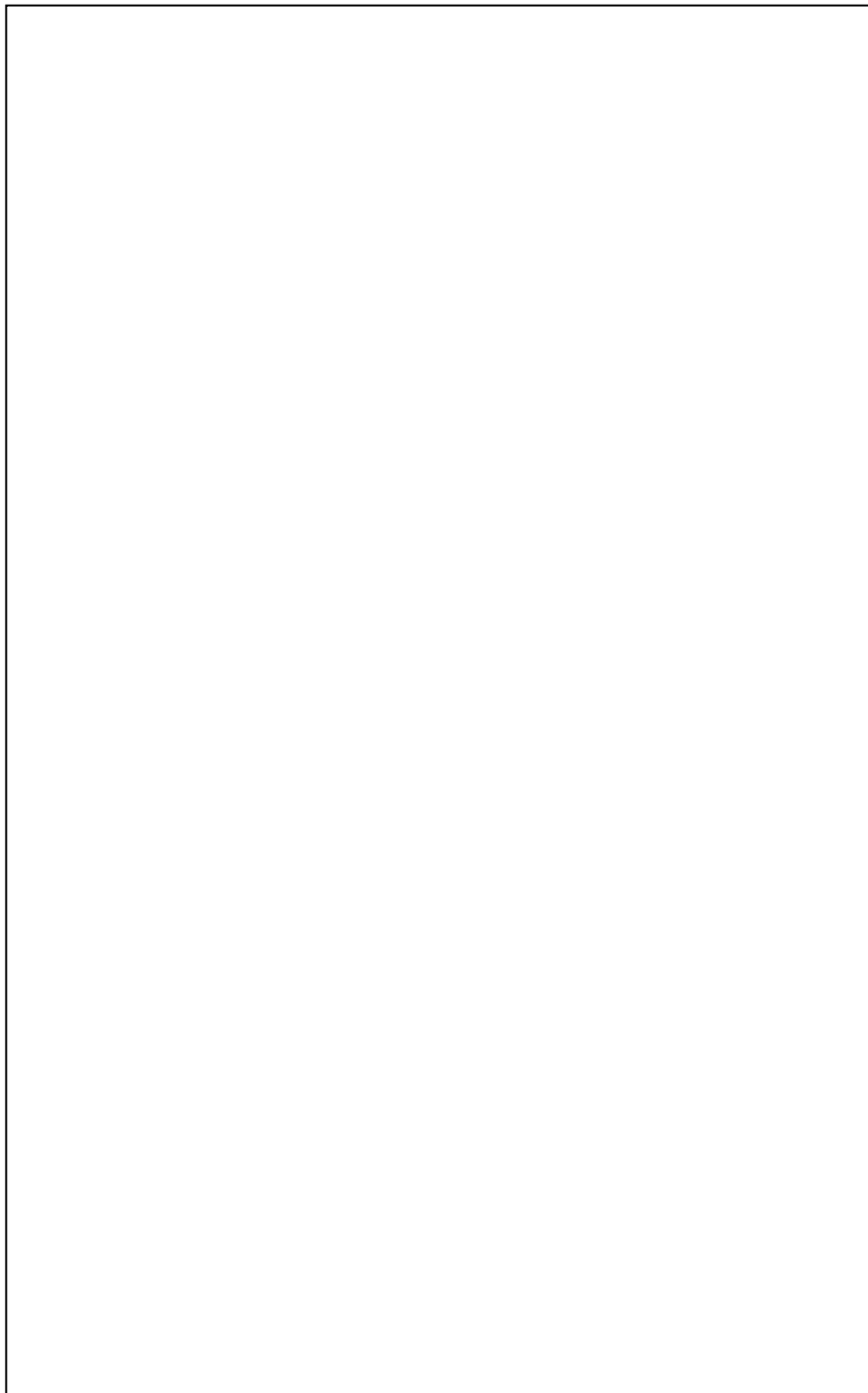
3.2.2. Срок хранения изделия 3 года, по группе 3 ГОСТ 15150-69 в упаковке поставщика, с даты изготовления изделия. Воздействие агрессивных сред в процессе хранения не допускается.

3.2.3. Гарантийный срок эксплуатации 3 года с даты поставки изделия.

3.2.4. Указанные сроки службы и хранения действительны при соблюдении потребителем требованиям действующей эксплуатационной документации.

3.2.5. В случае возникновения неисправности в течение гарантийного срока изделия безвозмездно ремонтируется или заменяется при условии сохранности пломб предприятия-изготовителя в соответствии с ГОСТ РВ 0015-703.

3.2.6. В особых случаях (для диагностики оборудования или осуществления ТО), возможно нарушение гарантийных пломб предприятия-изготовителя. Для этого необходимо получить разрешение в службе технической поддержки.



| <b>4. Консервация</b> |                     |                     |                              |
|-----------------------|---------------------|---------------------|------------------------------|
| Дата                  | Наименование работы | Срок действия, годы | Должность, фамилия и подпись |
|                       |                     |                     |                              |
|                       |                     |                     |                              |
|                       |                     |                     |                              |
|                       |                     |                     |                              |
|                       |                     |                     |                              |
|                       |                     |                     |                              |
|                       |                     |                     |                              |
|                       |                     |                     |                              |
|                       |                     |                     |                              |
|                       |                     |                     |                              |
|                       |                     |                     |                              |
|                       |                     |                     |                              |
|                       |                     |                     |                              |
|                       |                     |                     |                              |
|                       |                     |                     |                              |
|                       |                     |                     |                              |
|                       |                     |                     |                              |
|                       |                     |                     |                              |
|                       |                     |                     |                              |
|                       |                     |                     |                              |
|                       |                     |                     |                              |
|                       |                     |                     |                              |
|                       |                     |                     |                              |
|                       |                     |                     |                              |
|                       |                     |                     |                              |
|                       |                     |                     |                              |
|                       |                     |                     |                              |
|                       |                     |                     |                              |
|                       |                     |                     |                              |
|                       |                     |                     |                              |
|                       |                     |                     |                              |
|                       |                     |                     |                              |
|                       |                     |                     |                              |
|                       |                     |                     |                              |
|                       |                     |                     |                              |
|                       |                     |                     |                              |
|                       |                     |                     |                              |
|                       |                     |                     |                              |
|                       |                     |                     |                              |
|                       |                     |                     |                              |

## 5. Свидетельство об упаковывании

### СВИДЕТЕЛЬСТВО ОБ УПАКОВЫВАНИИ

Мачта STS-10750

Наименование изделия

СТВФ.425733.004

Обозначение

№ 0004

Заводской номер

Упакован (а) ООО «Основа Безопасности»

Наименование или код изготовителя

согласно требованиям, предусмотренным в действующей  
технической документации.

\_\_\_\_\_

должность

\_\_\_\_\_

личная подпись

\_\_\_\_\_

расшифровка подписи

\_\_\_\_\_

год, месяц, число

Арт.00.04

## 10. Сведения об утилизации

По истечении срока службы изделие демонтируется и отправляется предприятию-изготовителю.

## 11. Особые отметки

Обозначение позиций конструкции мачты:

- Поз.1 – Молниеотвод СТАЕ.685541.001;
- Поз.2 – Секция 1 СТВФ.301332.001;
- Поз.3 – Секция 2 СТВФ.301332.002;
- Поз.4 – Перемычка СТВФ.685523.002;
- Поз.6 – Полоса СТВФ.741134.161;
- Поз.7 – Уголок СТАЕ.746142.001;
- Поз.8 – Пластина СТВФ.741134.004;
- Поз.9 – Пластина СТВФ.741134.004-01;
- Поз.10 – Пластина СТВФ.741134.105;
- Поз.11 – Кронштейн СТВФ.746224.001.

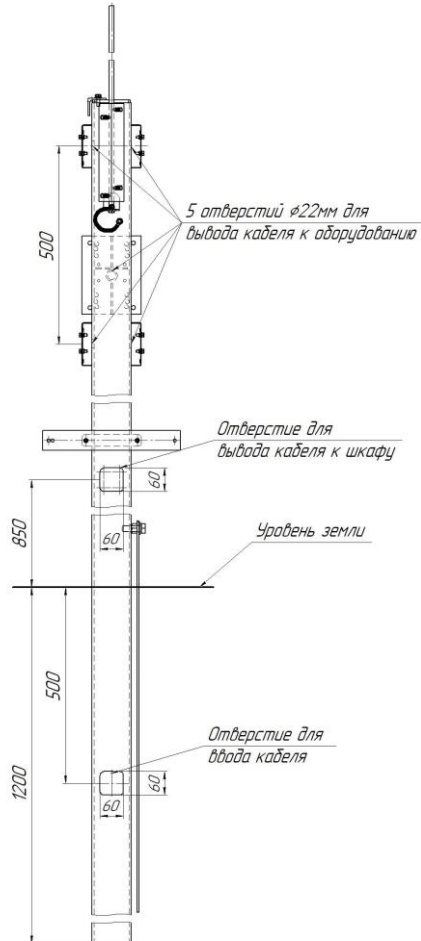


Рисунок 2 – Схема расположения отверстий для ввода кабелей

## 6. Свидетельство о приемке

### СВИДЕТЕЛЬСТВО О ПРИЕМКЕ

Мачта STS-10750

наименование изделия

СТВФ.425733.004

№ 0004

обозначение

заводской номер

изготовлен (а) и принят (а) в соответствии с обязательными требованиями государственных (национальных) стандартов, действующей технической документации и признан (а) годным (ой) для эксплуатации.

Начальник ОТК

МП

личная подпись

расшифровка подписи

год, месяц, число

Руководитель  
предприятия

СТВФ.425733.004 ТУ

обозначение документа,  
по которому производится  
поставка

МП

личная подпись

расшифровка подписи

год, месяц, число

Представитель Заказчика

МП

личная подпись

расшифровка подписи

год, месяц, число

## 7. Движение изделия в эксплуатации

### 7.1. Движение изделия при эксплуатации

| Дата установки | Где установлено | Дата снятия | Наработка             |                          | Причина снятия | Подпись лица, проводившего установку (снятие) |
|----------------|-----------------|-------------|-----------------------|--------------------------|----------------|---|
|                |                 |             | с начала эксплуатации | после последнего ремонта |                |   |
|                |                 |             |                       |                          |                |   |

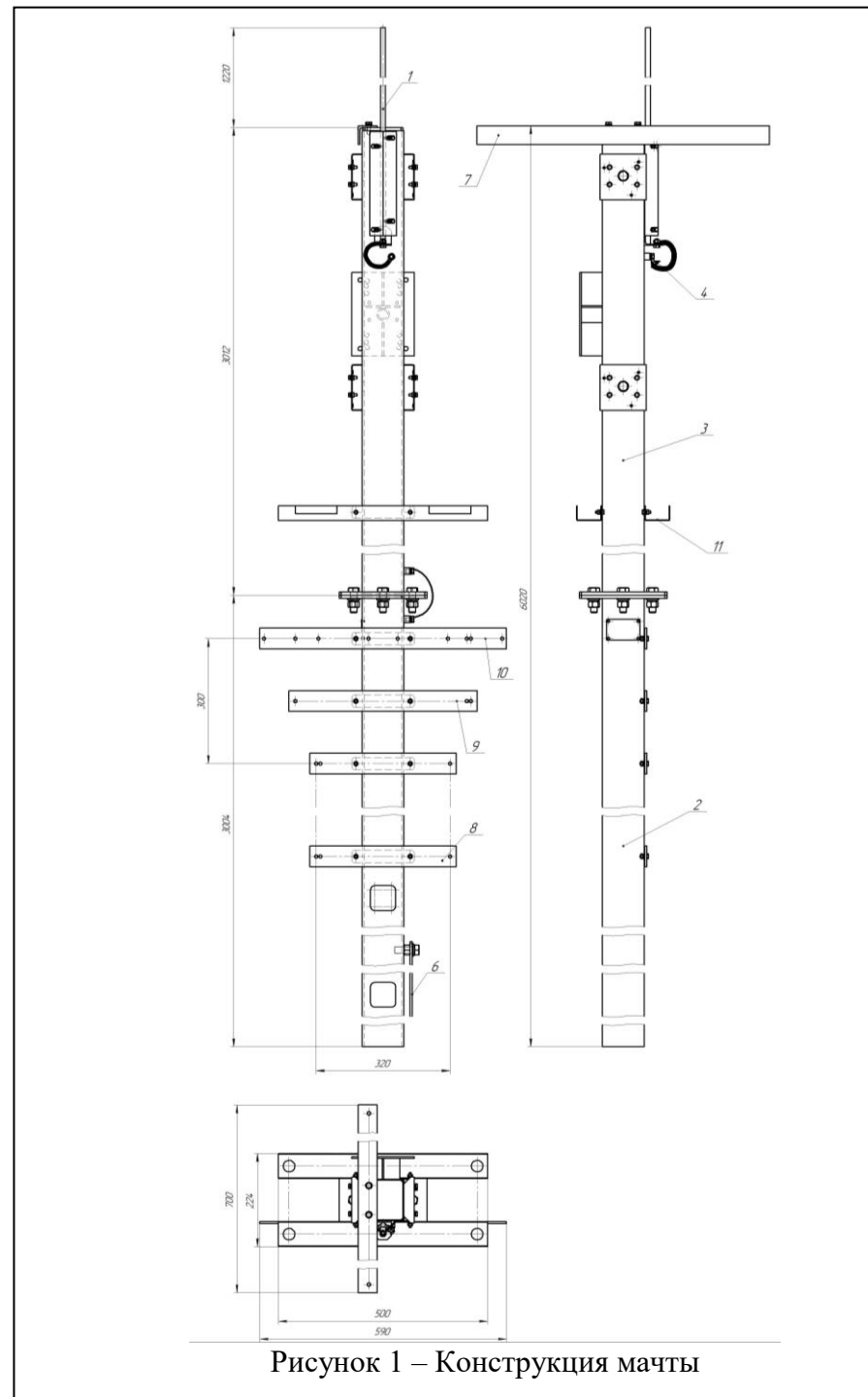


Рисунок 1 – Конструкция мачты



## 9. Заметки по эксплуатации и хранению

9.1. К монтажу и обслуживанию изделия допускаются лица, прошедшие подготовку и ознакомленные с документацией на изделие, знающие правила техники безопасности и имеющие квалификационную группу по технике безопасности не ниже третьей.

9.2. Работа на мачте относится к работам на высоте. При работах на мачте необходимо соблюдать правила техники безопасности.

9.3. Работы на высоте должны выполняться с применением монтажного пояса. Работа на высоте производится в дневное время.

9.4. Монтаж мачты следует выполнять при скорости ветра не более 3 м/сек. Работы на высоте выполнять в монтажном поясе.

9.5. Монтаж мачты следует выполнять в следующем порядке:

9.5.1. Изготовить фундамент в соответствии с типовым проектом.

9.5.2. Изготовить контур заземления электронной аппаратуры в соответствии с типовым проектом.

9.5.3. Состыковать секции мачты в порядке, соответствующем сборочному чертежу мачты. На высоту секции мачты поднимать руками, используя веревку.

9.5.4. Монтаж мачты следует начинать после затвердевания бетона фундамента. Срок затвердевания составляет от одного до семи дней, в зависимости от марки бетона.

9.6. Конструкция мачты приведена на рисунке 1. Схема расположения отверстий для ввода кабелей приведена на рисунке 2.

## 7.2. Прием и передача изделия

| Дата | Состояние изделия | Основание<br>(наименование, номер<br>и дата документа) | Предприятие,<br>должность и подпись |            | Примечание |
|------|-------------------|--|-------------------------------------|------------|------------|
|      |                   |  | сдавшего                            | принявшего |            |
|      |                   |  |                                     |            |            |

### 7.3. Сведения о закреплении изделия при эксплуатации

| Наименование изделия (составной части) и обозначение | Должность, фамилия и инициалы | Основание (наименование, номер и дата документа) |             | Примечание |
|--|-------------------------------|--|-------------|------------|
|  |                               | Закрепление                                      | Открепление |            |
|  |                               |  |             |            |

### 8. Ремонт и учет работы по бюллетеням и указаниям

#### 8.1. Учет работы по бюллетеням и указаниям

| Номер бюллетеня (указания) | Краткое содержание работы | Установленный срок выполнения | Дата выполнения | Должность фамилия и подпись |                     |
|----------------------------|---------------------------|-------------------------------|-----------------|-----------------------------|---------------------|
|                            |                           |                               |                 | выполнившего работу         | проверившего работу |
|                            |                           |                               |                 |                             |                     |