

Утвержден

СТВФ.426479.162

ОКПД2 26.30.50.111

ИЗВЕЩАТЕЛЬ ОХРАННЫЙ STS-111

Руководство по эксплуатации

СТВФ.426479.162 РЭ

Содержание

Термины, определения и сокращения	7
1 Описание и работа	9
1.1 Описание и работа изделия.....	9
1.1.1 Назначение изделия	9
1.1.2 Технические характеристики.....	9
1.1.3 Состав изделия	10
1.1.4 Устройство и работа	11
1.1.5 Средства измерения, инструмент и принадлежности	14
1.1.6 Маркировка и пломбирование.....	15
1.1.7 Упаковка	15
1.2 Описание составных частей изделия	16
1.2.1 Блок обработки.....	16
1.2.1.1 Общие сведения о блоке обработки	16
1.2.1.2 Работа блока обработки	16
1.2.1.3 Маркировка и пломбирование блока обработки	17
1.2.1.4 Упаковка блока обработки.....	17
1.2.2 Комплект кабельного ЧЭ	17
1.2.2.1 Общие сведения о комплекте кабельного ЧЭ.....	17
1.2.2.2 Работа комплекта кабельного ЧЭ.....	18
1.2.2.3 Маркировка и пломбирование комплекта кабельного ЧЭ	18
1.2.2.4 Упаковка комплекта кабельного ЧЭ	18
1.2.3 Комплект монтажных частей КМЧ-СК	18
1.2.3.1 Общие сведения о комплекте монтажных частей КМЧ-СК	18
1.2.3.2 Работа комплекта монтажных частей КМЧ-СК	18
1.2.3.3 Маркировка и пломбирование комплекта монтажных частей КМЧ-СК	19
1.2.3.4 Упаковка комплекта монтажных частей КМЧ-СК	19
1.2.4 Комплект монтажных частей КМЧ-СП.....	19
1.2.4.1 Общие сведения о комплекте монтажных частей КМЧ-СП	19
1.2.4.2 Работа комплекта монтажных частей КМЧ-СП	19

1.2.4.3	Маркировка и пломбирование комплекта монтажных частей КМЧ-СП.....	19
1.2.4.4	Упаковка комплекта монтажных частей КМЧ-СП	19
1.2.5	Комплект монтажных частей Скоба-СК	20
1.2.5.1	Общие сведения о комплекте монтажных частей Скоба-СК.....	20
1.2.5.2	Работа комплекта монтажных частей Скоба-СК.....	20
1.2.5.3	Маркировка и пломбирование комплекта монтажных частей Скоба-СК.....	20
1.2.5.4	Упаковка комплекта монтажных частей Скоба-СК.....	20
1.2.6	Комплект монтажных частей Скоба-СП	20
1.2.6.1	Общие сведения о комплекте монтажных частей Скоба-СП.....	20
1.2.6.2	Работа комплекта монтажных частей Скоба-СП	20
1.2.6.3	Маркировка и пломбирование комплекта монтажных частей Скоба-СП	21
1.2.6.4	Упаковка комплекта монтажных частей Скоба-СП.....	21
2	Использование по назначению.....	22
2.1	Эксплуатационные ограничения	22
2.2	Подготовка изделия к использованию.....	22
2.2.1	Меры безопасности при подготовке изделия к использованию	22
2.2.2	Правила и порядок осмотра и проверки готовности изделия к использованию	22
2.2.3	Монтаж изделия	22
2.2.3.1	Общие указания	22
2.2.3.2	Требования к монтажу ограждения.....	23
2.2.3.3	Монтаж КЧЭ на сетчатое ограждение	25
2.2.3.4	Монтаж КЧЭ в грунт	27
2.2.3.5	Монтаж КЧЭ на калитках и воротах.....	28
2.2.3.6	Монтаж КЧЭ на бетонные ограждения.....	29
2.2.3.7	Монтаж КЧЭ на бетонные ограждение с АКЛ или АСКЛ	31
2.2.3.8	Монтаж КЧЭ на ограждения из металлического профиля	32

2.2.3.9	Монтаж КЧЭ на заграждении в виде горизонтальной натянутой проволоки.....	33
2.2.3.10	Монтаж блока обработки.....	35
2.2.3.11	Подключение изделия	38
2.2.4	Указания по включению и опробованию работы изделия	42
2.2.5	Перечень возможных неисправностей изделия в процессе его подготовки и рекомендации по действиям при их возникновении	44
2.3	Использование изделия	44
2.3.1	Порядок действия обслуживающего персонала	44
2.3.2	Настройка изделия по интерфейсу RS-485	44
2.3.3	Настройка изделия по шлейфу	52
2.3.4	Комплексная проверка	53
2.3.5	Обкатка изделия	55
2.3.6	Возможные неисправности в ходе эксплуатации изделия	56
2.3.7	Сдача изделия.....	56
2.3.8	Демонтаж изделия.....	57
2.4	Действия в экстремальных условиях	57
3	Техническое обслуживание изделия	58
3.1	Общие указания.....	58
3.2	Меры безопасности.....	59
3.2.1	Общие положения.....	59
3.2.2	Правила электро- и пожаробезопасности.....	60
3.3	Виды и периодичность технического обслуживания.....	62
3.4	Порядок проведения технического обслуживания изделия	62
3.4.1	Подготовка к проведению технического обслуживания	62
3.4.2	Порядок проведения контрольного осмотра.....	63
3.4.3	Порядок проведения ТО1 и СТО.....	63
3.4.4	Порядок проведения РТО.....	64
3.5	Методика проведения работ по техническому обслуживанию изделия... ..	66
3.5.1	Очистка от пыли и грязи поверхности изделия.....	66
3.5.2	Методика обработки мест, пораженных коррозией.....	66

3.5.3	Проверка и устранение провисания КЧЭ	66
3.5.4	Проверка целостности изоляции КЧЭ и изоляции резистора из состава КЧЭ.....	67
3.5.5	Проверка состояния соединений заземления блока обработки	67
3.6	Проверка работоспособности изделия.....	69
4	Текущий ремонт	70
4.1	Общие указания.....	70
4.1.1	Диагностика неисправностей изделия	71
4.1.2	Сращивание КЧЭ	72
4.1.3	Замена резистора на КЧЭ.....	73
4.1.4	Укорочение КЧЭ	73
4.2	Меры безопасности.....	74
5	Хранение	75
6	Транспортирование	76
7	Утилизация.....	77
	Приложение А (справочное) Перечень и суммарное количество расходных материалов, необходимых при проведении технического обслуживания изделия.....	78
	Лист регистрации изменений	79

Термины, определения и сокращения

В настоящем Руководстве приведены следующие условные обозначения:

АКЛ – армированная колючая лента

АРП – автоматическое распределение порога

АСКЛ – армированная скрученная колючая лента

ВП – военный представитель

ВЧ – высокие частоты

ВЧ ЧЭ – высокочастотный чувствительный элемент

ДК – дистанционный контроль

ЗО – зона обнаружения

КЧЭ – кабельный чувствительный элемент

НЧ – низкие частоты

НЧ ЧЭ – низкочастотный чувствительный элемент

ОТК – отдел технического контроля

ПББ – плоский барьер безопасности

ПО – программное обеспечение

ППКУ – прибор приемно-контрольный управления

РЭ – руководство по эксплуатации

СББ – спиральный барьер безопасности

ССЦП – сетка сварная с цинковым покрытием

ТО – техническое обслуживание

ЧЭ – чувствительный элемент

RS-485 – стандарт передачи данных для асинхронного интерфейса с использованием витой пары, регламентирующий электрические параметры полудуплексной многоточечной дифференциальной линии связи типа «общая шина»

Настоящее руководство по эксплуатации распространяется на извещатель охранный STS-111 (далее по тексту «изделие»).

Руководство по эксплуатации содержит сведения о конструкции, принципе действия, характеристиках изделия и его составных частей, указания по подготовке изделия к работе, его правильному и безопасному использованию по назначению, для планирования последовательности и необходимого объёма монтажных работ, изучения сопутствующих мер безопасности при выполнении пуско-наладочных работ, а также содержит основные требования по размещению изделия, которые необходимо соблюдать при его монтаже, техническому обслуживанию, текущему ремонту, хранению, транспортированию и утилизации.

Прежде чем приступить к работе с изделием необходимо изучить документацию, поставляемую с ним, и настоящее Руководство.

Допуск персонала к работе с изделием должен осуществляться в соответствии с требованиями Правила технической эксплуатации электроустановок потребителей. Утвержденных приказом Минэнерго России от 12.08.2022 года № 811 «Об утверждении правил...» и «Правила устройства электроустановок. Седьмое издание. – М.: ЗАО "Энергосервис", 2003, утвержденных Минэнерго России. Эксплуатация изделия должна производиться сотрудниками, прошедшими обучение в соответствии с настоящим Руководством или прошедшими инструктаж (обучение) по порядку эксплуатации (использования) изделия, проводимый лицами, уполномоченными предприятием-изготовителем, а также инструктаж по технике безопасности при работе с электроустановками напряжением до 1000 В (группа 2).

1 Описание и работа

1.1 Описание и работа изделия

1.1.1 Назначение изделия

Полное наименование и обозначение изделий представлено в таблице 1.

Таблица 1

Наименование	Обозначение
STS-111-КЧЭ	СТВФ.426479.162
STS-111-ПЧЭ	СТВФ.426479.162-01

Изделие предназначено для создания сигнализационного блокирования рубежа охраны на сетчатом, металлическом или бетонном ограждениях.

Изделие может служить как самостоятельным рубежом охраны, так и использоваться в составе комплексных систем безопасности объектов совместно с техническими средствами обнаружения других принципов действия.

1.1.2 Технические характеристики

Технические характеристики представлены в таблице 2.

Таблица 2

Наименование, единицы измерения	Значение	
	СТВФ.426479.162	СТВФ.426479.162-01
Длина защищаемого участка, м	2 фланга по 250	1 фланг 250 или 2 фланга общей длиной 250
Вероятность обнаружения нарушителя, во время преодоления им ограждения путём перелеза или подкопа под заглублённое в грунт ограждение, разрушением сетчатого полотна перекусыванием или перепиливанием, а также путём демонтажа чувствительного элемента при доверительной вероятности не менее 0,9	0,95	
Средняя наработка на отказ, ч	60000	
Время технической готовности (время установления рабочего режима) изделия	30	

Наименование, единицы измерения	Значение	
	СТВФ.426479.162	СТВФ.426479.162-01
после включения электропитания, не более, с		
Напряжение электропитания постоянного тока, В	10-30	
Максимальный потребляемый ток, мА	7,6	
Режим работы	Круглосуточный	
Средняя время наработки на ложное срабатывание при доверительной вероятности 0,9 не более, ч	1200	
Информативность изделия по шине RS-485	10	
Информативность изделия по шлейфу	7	
Длительность тревожного извещения, с	от 1 до 60	
Средняя наработка на ложное срабатывание при наличии произвольной естественной комбинации помеховых факторов искусственного (промышленного) происхождения не менее, ч	720	
Масса блока обработки не более, кг	1,2	
Масса комплекта кабельного ЧЭ не более, кг	42	21
Диапазон рабочих температур, °С	от -40 до +50	
Габаритные размеры блока обработки не более, мм	210x130x80	

1.1.3 Состав изделия

Состав изделия представлен в таблице 3.

Таблица 3

Наименование	Обозначение	Кол-во	
		СТВФ.426479.162	СТВФ.426479.162-01
Блок обработки	СТВФ.425129.014	1 шт.	1 шт.
Комплект кабельного ЧЭ	СТВФ.424921.167	1 к-т	
Комплект кабельного ЧЭ	СТВФ.424921.167-01		1 к-т
Комплект монтажных частей КМЧ-СП	СТАЕ.424921.014		1 к-т*
Комплект монтажных частей КМЧ-СК	СТАЕ.424921.015	1 к-т*	
Комплект монтажных частей Скоба-СК	СТВФ.424921.157	1 к-т*	
Комплект монтажных частей Скоба-СП	СТВФ.424921.158		1 к-т*
Преобразователь интерфейсов USB RS-485	СТВФ.426471.638	**	**
<p>Примечание</p> <p>1 Отмеченные знаком «*» в состав изделия не входят поставляются отдельно</p> <p>2 Преобразователь интерфейсов, отмеченный знаком «**», в комплект поставки не входит, поставляется по отдельному договору, в количестве одной штуки на каждые 4 изделия (при поставке партии), при единичной поставке – одна штука на каждое изделие. При проектировании учесть, что при поставке на один объект в договор закладывать не более 4 (четырёх) преобразователей интерфейсов.</p>			

1.1.4 Устройство и работа

Изделие представляет собой блок обработки, к которому подключаются кабельные чувствительные элементы.

В качестве комплекта кабельного ЧЭ в зависимости от исполнения используют четыре кабельных чувствительных элемента два ВЧ ЧЭ и два НЧ ЧЭ по 250 м (два фланга по 250 м) или два кабельных чувствительных элемента один ВЧ ЧЭ и один НЧ ЧЭ по 250 м с возможностью сделать два ВЧ ЧЭ длиной 125 м и два НЧ ЧЭ длиной 125 м (один фланг длиной 250 м или два фланга общей длиной 250 м).

При преодолении нарушителем ограждения путем перелеза и/или перекуса КЧЭ преобразуют механические вибрации ограждения в электрические сигналы,

которые поступают на блок обработки, где осуществляется обработка сигналов по определенному алгоритму, формируется и выдаётся сигнал извещения на систему сбора и обработки информации или ППКУ.

ЧЭ НЧ предназначен для обнаружения таких видов преодоления как «перелаз».

ЧЭ ВЧ предназначен для обнаружения таких видов преодоления как «перекус», «разрушение полотна заграждения».

Блок обработки осуществляет непрерывный контроль исправности КЧЭ. В случае обрыва или короткого замыкания в любом из КЧЭ, изделие выдаёт извещение о неисправности.

Блок обработки предназначен для обработки электрических сигналов с четырех КЧЭ, что позволяет избавиться от перекрёстных помех, одновременно воздействующих на КЧЭ.

- а) Информативность изделия по шлейфу равна семи:
- «Норма» – состояние исправного изделия с закрытым корпусом при отсутствии в зоне обнаружения стандартной цели по ГОСТ Р 50777-95, извещение выдается с интервалом времени, которое задается при настройке изделия (согласно пункту 2.3.2);
 - «Тревога, левый фланг» – состояние исправного изделия с закрытым корпусом, тревожное извещение формируется сразу после пересечения левого фланга;
 - «Тревога, правый фланг» – состояние исправного изделия с закрытым корпусом, тревожное извещение формируется сразу после пересечения правого фланга;
 - «Неисправность, левый фланг» – извещение, выдаваемое изделием в случае неисправности левого ВЧ ЧЭ или НЧ ЧЭ;
 - «Неисправность, правый фланг» – извещение, выдаваемое изделием в случае неисправности правого ВЧ ЧЭ или НЧ ЧЭ;
 - «Вскрытие корпуса» – состояние изделия при котором корпус изделия вскрыт;
 - «Дистанционный контроль» – проводится заданным периодом

времени, при успешном прохождении дистанционного контроля выдается извещение «Тревога».

- б) Информативность блока обработки по шине RS-485 равна десяти:
- «Норма» (согласно пункту 1.1.4 а);
 - «Тревога правый фланг» (согласно пункту 1.1.4 а);
 - «Тревога левый фланг» (согласно пункту 1.1.4 а);
 - «Неисправность левый фланг ВЧ ЧЭ» (согласно пункту 1.1.4 а);
 - «Неисправность левый фланг НЧ ЧЭ» (согласно пункту 1.1.4 а);
 - «Неисправность правый фланг ВЧ ЧЭ» (согласно пункту 1.1.4 а);
 - «Неисправность правый фланг НЧ ЧЭ» (согласно пункту 1.1.4 а);
 - «ДК пройден» – состояние исправного изделия при опросе прохождения ДК, формируется если дистанционный контроль пройден;
 - «ДК не пройден» – состояние исправного изделия при опросе прохождения ДК, формируется если дистанционный контроль не пройден;
 - «Вскрытие корпуса» (согласно пункту 1.1.4 а).

Примечание – Типы извещения, выдаваемые блоком обработки, зависит от исполнения подключен один фланг или два фланга.

Для обеспечения устойчивой работы изделия, особенно в условиях сложной помеховой электромагнитной обстановки, блок обработки и связанные с ним экраны КЧЭ должны быть надёжно заземлены посредством автономного очага с сопротивлением заземления менее 20 Ом.

На блоке обработки расположены четыре гермоввода для ввода и подключения кабелей ЧЭ. Один гермоввод для ввода и подключения кабеля электропитания и кабелей для подключения изделия по шине RS-485 или по шлейфу (Рисунок 1).

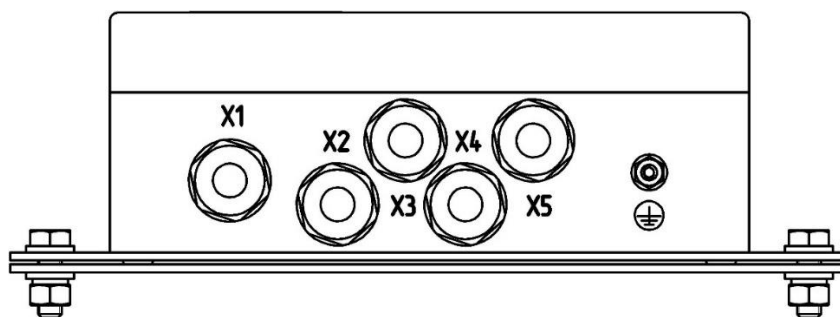


Рисунок 1

В гермовводы «X2», «X3» заводится и подключаются кабельные ЧЭ низкочастотного и высокочастотного каналов левого фланга.

В гермовводы «X4», «X5» заводится и подключаются кабельный ЧЭ низкочастотного и высокочастотного каналов правого фланга.

В гермоввод «X1» заводится кабель для подключения электропитания и подключения по шине RS-485 или по шлейфу сигнализации для подключения к прибору приемному контрольному охранной сигнализации.

В состав изделия входит комплект ЗИП-О, предназначенный для ремонта кабельного ЧЭ, а также для того, чтобы разделить два кабеля ЧЭ на четыре кабеля ЧЭ для исполнения СТВФ.426479.162-01 и организовать два фланга общей длиной 250 м.

1.1.5 Средства измерения, инструмент и принадлежности

Настройку изделия по шине RS-485 осуществляют с помощью ПО «Конфигуратор извещателей охранных» и преобразователя интерфейсов USB RS-485 (в состав изделия не входит, приобретается отдельно).

Перечень оборудования и инструментов, необходимых для монтажа, выполнения работ по техническому обслуживанию и текущему ремонту изделия, представлен в таблице 4.

Таблица 4

Наименование	Стандарт или ТУ	Единица измерения	Кол-во
Карандаш механический	ГОСТ Р 50250-92	шт.	2
Плоскогубцы	ГОСТ 17438-72	шт.	1
Кусачки торцевые	ГОСТ 28037-89	шт.	1
Съемники изоляции СИ-6	—	шт.	1
Комплект отверток	ГОСТ 24437-93	комплект	1
Линейка 300мм	ГОСТ 427-75	шт.	1
Рулетка измерительная металлическая 10м.	ГОСТ 7502-89	шт.	1
Топор	ГОСТ 18578-89	шт.	1
Измеритель сопротивления заземления М416	ГОСТ 5.14.73-72	шт.	1
Мультиметр цифровой МУ-65	—	шт.	1

Наименование	Стандарт или ТУ	Единица измерения	Кол-во
Измеритель неоднородности линий Р5-23	–	шт.	1
Кисть	–	шт.	1
Комплект ключей И-153к	ГОСТ 2839-80	комплект	1
Примечание - Допускается применение аналогичного инструмента и принадлежностей.			

1.1.6 Маркировка и пломбирование

Маркировка блока обработки содержит наименование устройства, заводской номер, номинальные значения напряжения электропитания, наименование страны изготовителя, обозначения электрических соединителей и органов управления.

На поверхности каждой составной части изделия нанесено клеймо ОТК и ВП (по требованию).

Маркировка потребительской тары блока обработки и транспортной тары изделия содержит серийный номер, наименование изделия, индекс изделия, QR-код, страну-изготовитель, манипуляционные знаки «Беречь от влаги», «Хрупкое. Осторожно», «Верх», «Штабелирование ограничено», «Предел по количеству ярусов в штабеле», номер грузового места, габаритные размеры и массу БРУТТО и НЕТТО.

1.1.7 Упаковка

Блок обработки и комплект ЗИП-О упаковывается в потребительскую тару, выполненную из гофрированного картона Т23 Е ГОСТ Р 52901-2007. Перед укладкой в коробку изделие, а также крепежные элементы из состава помещаются в ложемент. Блок обработки и комплект ЗИП-О в потребительской таре упаковываются в транспортную тару, выполненную из фанеры ФК НШ 6,0 ГОСТ 3916.2-96.

Комплект КЧЭ упаковывается в транспортную тару, выполненную из фанеры ФК НШ 6,0 ГОСТ 3916.2-96. Перед укладкой в коробку КЧЭ мотают в бухты.

Комплект монтажных частей КМЧ-СК, комплект монтажных частей КМЧ-СП, комплект монтажных частей Скоба-СК и комплект монтажных частей

Скоба-СП упаковывается в потребительскую тару, выполненную из гофрированного картона Т23 Е ГОСТ Р 52901-2007.

В каждое грузовое место вложен упаковочный лист, содержащий следующие данные:

- полное наименование предприятия-изготовителя;
- наименование оборудования, их заводские номера и их количество;
- штамп ОТК и подпись упаковщика;
- дата упаковки.

1.2 Описание составных частей изделия

Изделие состоит из блока обработки, комплекта кабельного ЧЭ, комплекта монтажных частей КМЧ-СК, комплекта монтажных частей КМЧ-СП, Комплекта монтажных частей Скоба-СК, комплекта монтажных частей Скоба-СП и комплекта ЗИП-О.

1.2.1 Блок обработки

1.2.1.1 Общие сведения о блоке обработки

Блок обработки предназначен для обработки электрических сигналов с четырех или двух КЧЭ, что позволяет избавиться от перекрёстных помех, одновременно воздействующих на кабели при использовании двух и четырех КЧЭ.

Конструктивно блок обработки выполнен в пылевлагозащищенном металлическом корпусе, обладает защитой от влаги и пыли и оснащен элементами крепления. Конструкция крепления блока обработки позволяет размещать его на заграждениях.

В состав блока обработки входит контроллер, предназначенный для обработки сигналов с КЧЭ, принятия решений, обеспечения связи с системой сбора и обработки информации или ППКУ.

1.2.1.2 Работа блока обработки

Блок обработки в постоянном режиме производит замеры электрических параметров КЧЭ, проводит их обработку и анализ в соответствии с заданными

параметрами в случае возникновения тревожной ситуации, передает сообщение о ней по интерфейсу связи.

1.2.1.3 Маркировка и пломбирование блока обработки

Маркировка блока обработки и маркировка упаковочной тары соответствует пункту 0 настоящего Руководства.

1.2.1.4 Упаковка блока обработки

Блок обработки упаковывается в потребительскую тару - картонный ящик. После упаковывания в картонный ящик блок обработки укладывается в транспортную упаковку – деревянный ящик.

1.2.2 Комплект кабельного ЧЭ

1.2.2.1 Общие сведения о комплекте кабельного ЧЭ

Комплект кабельного ЧЭ, в зависимости от исполнения, состоит из четырех или двух кабелей чувствительного элемента. Каждый КЧЭ представляет собой специальный кабель с ярко выраженным эффектом контактной электризации его проводниками, образующими две обкладки распределённого конденсатора. Роль одной обкладки выполняют параллельно соединённые внутренние жилы кабеля, а второй обкладкой конденсатора служит алюминиевая фольга кабельного экрана.

Кабельный чувствительный элемент изделия состоит из отрезка специального кабеля длиной 260 ± 5 м каждый.

Каждый КЧЭ заканчивается оконечной муфтой, в которой расположен резистор 4,7 МОм, включённый в электрическую цепь между центральными жилами и экраном кабеля, что позволяет с помощью блока обработки контролировать как обрыв, так и короткое замыкание рабочей цепи КЧЭ по всей длине. Номинал резистора существенно влияет на амплитуду полезного электрического сигнала, генерируемого кабелем при вибрации системы заграждения. Снижение сопротивления в цепи кабеля ниже 4,3 МОм за счёт появления влаги под его внешней оболочкой является признаком неисправности КЧЭ.

В случае обрыва КЧЭ в процессе эксплуатации, восстановление следует выполнять с помощью комплекта ЗИП-О.

1.2.2.2 Работа комплекта кабельного ЧЭ

Комплект кабельного ЧЭ состоит из четырёх или двух КЧЭ в зависимости от исполнения. Каждый КЧЭ преобразует механические вибрации заграждения в электрические сигналы на основе эффекта контактной электризации.

1.2.2.3 Маркировка и пломбирование комплекта кабельного ЧЭ

Маркировка комплекта кабельного ЧЭ и маркировка упаковочной тары соответствует пункту 0 настоящего Руководства.

1.2.2.4 Упаковка комплекта кабельного ЧЭ

Комплект кабельного чувствительного элемента должен упаковываться в транспортную упаковку – деревянный ящик ГОСТ 5959-80. Комплект кабельного чувствительного элемента перед укладкой в деревянный ящик наматывается на бухты цилиндрические.

1.2.3 Комплект монтажных частей КМЧ-СК

1.2.3.1 Общие сведения о комплекте монтажных частей КМЧ-СК

Комплект монтажных частей КМЧ-СК предназначен для крепления четырех кабелей ЧЭ по 250 м на сетчатое заграждение.

Комплект состоит из пластин в количестве 2000 шт. Конструктивно пластина выполнена в виде прямоугольного листа металла с покрытием, защищающим от коррозии.

1.2.3.2 Работа комплекта монтажных частей КМЧ-СК

Пластины из состава комплекта монтажных частей КМЧ-СК используются в качестве скоб, прижимающих кабельный ЧЭ к сварному сетчатому барьеру безопасности.

1.2.3.3 Маркировка и пломбирование комплекта монтажных частей КМЧ-СК

Маркировка потребительской тары содержит серийный номер, наименование изделия, индекс изделия, QR-код, страну-изготовитель и номер грузового места.

1.2.3.4 Упаковка комплекта монтажных частей КМЧ-СК

Комплект монтажных частей КМЧ-СК упаковывается в потребительскую тару - картонный ящик из состава комплекта монтажных частей КМЧ-СК.

1.2.4 Комплект монтажных частей КМЧ-СП

1.2.4.1 Общие сведения о комплекте монтажных частей КМЧ-СП

Комплект монтажных частей КМЧ-СП предназначен для крепления двух кабелей ЧЭ по 250 м на сетчатое ограждение, или четырех кабелей ЧЭ общей длиной 250 м.

Комплект состоит из пластин в количестве 1000 шт. Конструктивно пластина выполнена в виде прямоугольного листа металла с покрытием, защищающим от коррозии.

1.2.4.2 Работа комплекта монтажных частей КМЧ-СП

Пластины из состава комплекта монтажных частей КМЧ-СП используются в качестве скоб, прижимающих кабельный ЧЭ к сварному сетчатому барьеру безопасности.

1.2.4.3 Маркировка и пломбирование комплекта монтажных частей КМЧ-СП

Маркировка потребительской тары содержит серийный номер, наименование изделия, индекс изделия, QR-код, страну-изготовитель и номер грузового места.

1.2.4.4 Упаковка комплекта монтажных частей КМЧ-СП

Комплект монтажных частей КМЧ-СП упаковывается в потребительскую

тару - картонный ящик из состава комплекта монтажных частей КМЧ-СП.

1.2.5 Комплект монтажных частей Скоба-СК

1.2.5.1 Общие сведения о комплекте монтажных частей Скоба-СК

Комплект монтажных частей Скоба-СК предназначен для крепления четырех кабелей ЧЭ по 250 м на бетонное заграждение или заграждение из металлического профиля.

Комплект состоит из скоб и заклепок в количестве по 2000 шт.

1.2.5.2 Работа комплекта монтажных частей Скоба-СК

Скобы из состава комплекта монтажных частей Скоба-СК используются для прижима кабельного ЧЭ к бетонному заграждению или заграждению из металлического профиля.

1.2.5.3 Маркировка и пломбирование комплекта монтажных частей Скоба-СК

Маркировка потребительской тары содержит серийный номер, наименование изделия, индекс изделия, QR-код, страну-изготовитель и номер грузового места.

1.2.5.4 Упаковка комплекта монтажных частей Скоба-СК

Комплект монтажных частей Скоба-СК упаковывается в потребительскую тару - картонный ящик из состава комплекта монтажных частей Скоба-СК.

1.2.6 Комплект монтажных частей Скоба-СП

1.2.6.1 Общие сведения о комплекте монтажных частей Скоба-СП

Комплект монтажных частей Скоба-СП предназначен для крепления двух кабелей ЧЭ по 250 м, или четырех кабелей ЧЭ общей длиной 250 м на бетонной заграждение или заграждение из металлического профиля.

Комплект состоит из скоб и заклепок в количестве по 1000 шт.

1.2.6.2 Работа комплекта монтажных частей Скоба-СП

Скобы из состава комплекта монтажных частей Скоба-СП используются для прижима кабельного ЧЭ к бетонному заграждению или заграждению из металлического профиля.

1.2.6.3 Маркировка и пломбирование комплекта монтажных частей Скоба-СП

Маркировка потребительской тары содержит серийный номер, наименование изделия, индекс изделия, QR-код, страну-изготовитель и номер грузового места.

1.2.6.4 Упаковка комплекта монтажных частей Скоба-СП

Комплект монтажных частей Скоба-СП упаковывается в потребительскую тару - картонный ящик из состава комплекта монтажных частей Скоба-СП.

2 Использование по назначению

2.1 Эксплуатационные ограничения

В случае монтажа изделия на сетчатое ограждение оно должно иметь постоянное продольное натяжение на каждом участке.

При креплении КЧЭ к калитке или воротам, он должен иметь вертикальное смещение относительно своего положения на ограждении, т.е. КЧЭ должен работать на скручивание, а не на изгиб.

2.2 Подготовка изделия к использованию

2.2.1 Меры безопасности при подготовке изделия к использованию

При подготовке изделия к использованию необходимо соблюдать меры безопасности, изложенные в пункте 3.2 настоящего Руководства.

2.2.2 Правила и порядок осмотра и проверки готовности изделия к использованию

Непосредственно после распаковывания необходимо провести визуальный осмотр извлекаемого изделия на предмет нахождения механических повреждений.

Необходимо визуально проверить целостность изделия.

Визуально проверить блок обработки на предмет отсутствия трещин, сколов и вмятин на его поверхности, а КЧЭ на предмет отсутствия трещин, сколов и перегибов на его поверхности.

Проверить комплектность изделия согласно его паспорту.

Комплектность поставки проверяется визуально путём сличения со сведениями, содержащимися в паспорте на изделие. При осмотре необходимо убедиться в целостности транспортировочной тары.

2.2.3 Монтаж изделия

2.2.3.1 Общие указания

Перед монтажом изделия необходимо проведение определённых проектных

и строительных работ с целью привязки размещаемого оборудования к конкретному периметру охраняемого объекта. При этом следует учесть все точки перегиба трассы периметра в горизонтальной и вертикальной плоскости, места расположения проездных ворот и калиток обслуживания в заграждении, а также выполнить разбивку периметра на отдельные участки охраны и наметить места установки.

При установке заграждения, на котором будет размещено изделие необходимо соблюдать расстояние от заграждения до источников промышленных электромагнитных и сейсмических помех как указано в таблице 5.

Таблица 5

Источник промышленных помех	Расстояние от заграждения до источника помех, не менее, м
Автомобильная дорога	1
Железная дорога	5

Длина одного фланга может достигать 250 м, но стыки отдельных смежных участков рекомендуется привязывать к углам поворота трассы периметра, чтобы облегчить применение систем сигнализационного блокирования рубежа охраны.

Наличие на периметре калиток и распашных ворот уменьшает длину участка на величину периметра створки.

Разметку периметра следует начинать с разбивки периметра на участки размером не более 250 м (по полотну заграждения). При этом следует ограничивать размеры участка у боковых стен примыкающих зданий, в местах поворота периметра на угол до 90 градусов, калитками, распашными воротами и т.д. с целью упрощения организации сигнализационного блокирования рубежа охраны.

Монтаж КЧЭ на заграждение следует выполнять при температуре от 0°С до +50°С.

<p style="text-align: center;">ЗАПРЕЩАЕТСЯ! ОСУЩЕСТВЛЯТЬ МОНТАЖ КЧЭ В УСЛОВИЯХ ВЫПАДЕНИЯ ОСАДКОВ</p>

2.2.3.2 Требования к монтажу заграждения

Заграждение (опоры, полотно и пр.) не входит в комплект поставки, но от качества его исполнения зависит сигнализационная надёжность изделия.

Если заграждение некачественно закреплено, на нём имеются подвижные части (кронштейны, элементы крепления и пр.), то при сильном ветре это может являться причиной ложных тревог изделия.

Не должно быть кустов или деревьев, контактирующих и воздействующих при ветре на полотно заграждения. Допускается наличие и контакт травяного покрова высотой до 1 м.

Заграждения представляет собой физический барьер из опор и полотна, как правило, высотой до 3 м, полотно которого составляет:

- сварная металлическая сетка с цинковым покрытием «ССЦП»;
- сварные сетчатые панели с полимерным покрытием;
- сварная решетка из металлических прутков или труб;
- тонкие металлические профилированные листы;
- бетонные плиты.

Козырек представляет собой дополнительное заграждение, как правило до 1,2 м, устанавливаемое наверху основного заграждения вертикально или под углом (обычно 45°), полотно которого может состоять из:

- сварной металлической сетки (сетчатых панелей);
- ПББ, СББ из АКЛ.

Опоры необходимо устанавливать на расстоянии от 1,5 до 3,5 м друг от друга, вертикально, без резких переходов и линий горизонта при изменении рельефа местности.

Опоры должны быть жестко закреплены. Допустимо отклонение верхней точки опоры от 5 до 10 см при приложении горизонтального усилия от 15 до 20 кг в верхней части заграждения.

Сетку необходимо натянуть и закрепить на опорах, для придания устойчивости и отсутствия колебаний при сильном ветре со скоростью от 10 до 15 м/с. Нижнюю часть сетки рекомендуется заглубить в грунт на глубину от 0,2 до 0,4 м придавая дополнительную жесткость и затрудняя подкоп под заграждение.

Сетчатое полотно не должно издавать металлического скрипа или стука при

воздействии на него ветра со скоростью выше 10 м/с. Полотно должно быть выполнено без свободно раскачивающихся пролётов. Надземная часть сетчатого полотна должна быть жёстко закреплена на опорах и тросах.

Конструкции ворот и калиток, примыкающих к заграждению, должны исключать возникновение стуков и скрипов при воздействии ветра.

Крепеж и каркас заграждений должен обеспечивать удобное и надежное закрепление полотна к опорам и по всей их длине и высоте. Опоры каждые 20-30 м, а также угловые опоры ограждения рекомендуется укрепить подпорками с двух сторон для исключения наклона опоры при натяжении сетки.

Стойки заграждения не должны отклоняться под горизонтальным усилием от 10 до 20 кг. Крайние стойки рекомендуется укрепить растяжками из стальной проволоки.

Вблизи «козырька» не должно быть контактирующих с ним веток деревьев.

2.2.3.3 Монтаж КЧЭ на сетчатое заграждение

Монтаж КЧЭ на сетчатое заграждение производить в следующем порядке:

- 1) Разложить КЧЭ вдоль заграждения, обеспечив запас не менее трех метров от места установки блока обработки;
- 2) Запас КЧЭ в его начале скрутить в бухту, обеспечивая радиус сгиба не менее 40 см, и закрепить на заграждении при помощи специальных бухтодержателей (бухтодержатели в состав изделия не входят, приобретаются отдельно);
- 3) Кабельные ЧЭ НЧ проложить по верхней части заграждения;
- 4) Кабельные ЧЭ ВЧ проложить в нижней части заграждения;
- 5) Кабельные ЧЭ НЧ и ЧЭ ВЧ крепить пластинами (Рисунок 2) или металлическими стяжками из комплекта монтажных частей КМЧ-СК или комплекта монтажных частей КМЧ-СП (комплект монтажных частей КМЧ-СК, комплект монтажных частей КМЧ-СП и металлические стяжки в состав изделия не входят, приобретаются отдельно) на расстоянии не более 0,7 м (рекомендуемое значение – 0,4 м) от верхнего (нижнего) края полотна заграждения, начиная от дальнего конца КЧЭ (Рисунок 3).

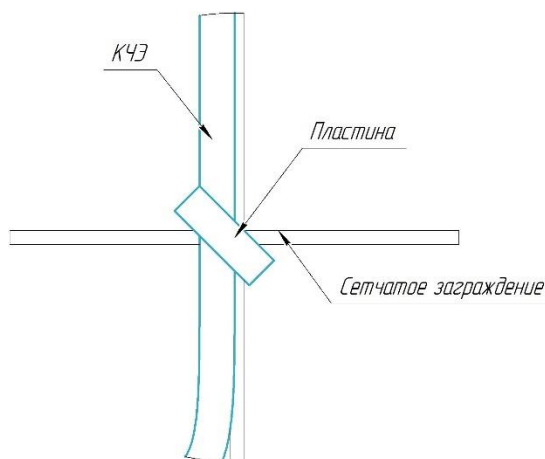


Рисунок 2

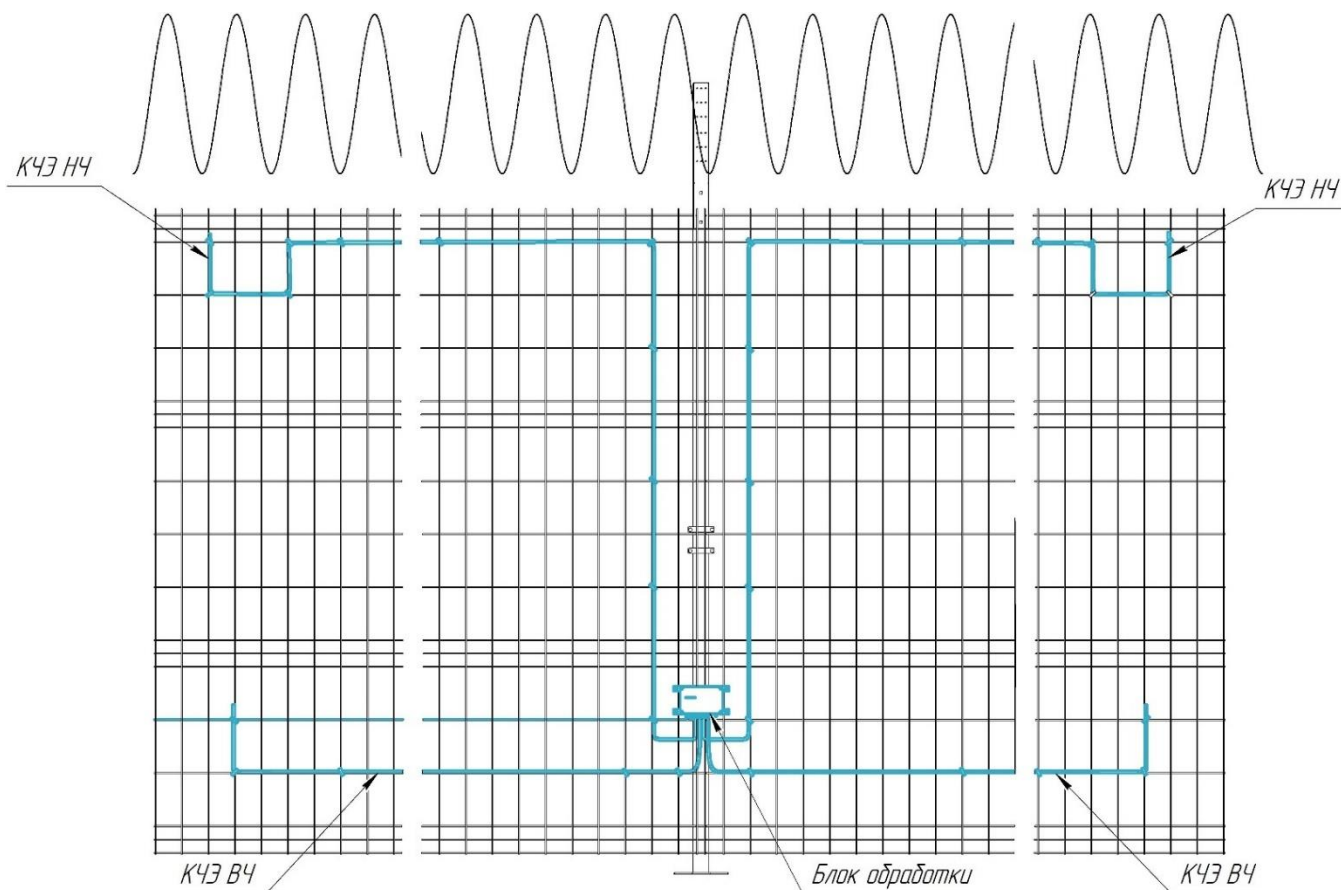


Рисунок 3

б) В промежутках между пластинами (стяжками), кабель должен иметь минимальное натяжение, обеспечивающее отсутствие провисания. Расстояние между креплениями КЧЭ к ограждению не должно превышать 0,5 м. На каждые 10 метров КЧЭ необходимо иметь запас 20 сантиметров кабеля. Радиус изгиба КЧЭ не должен превышать 70 мм (Рисунок 4).

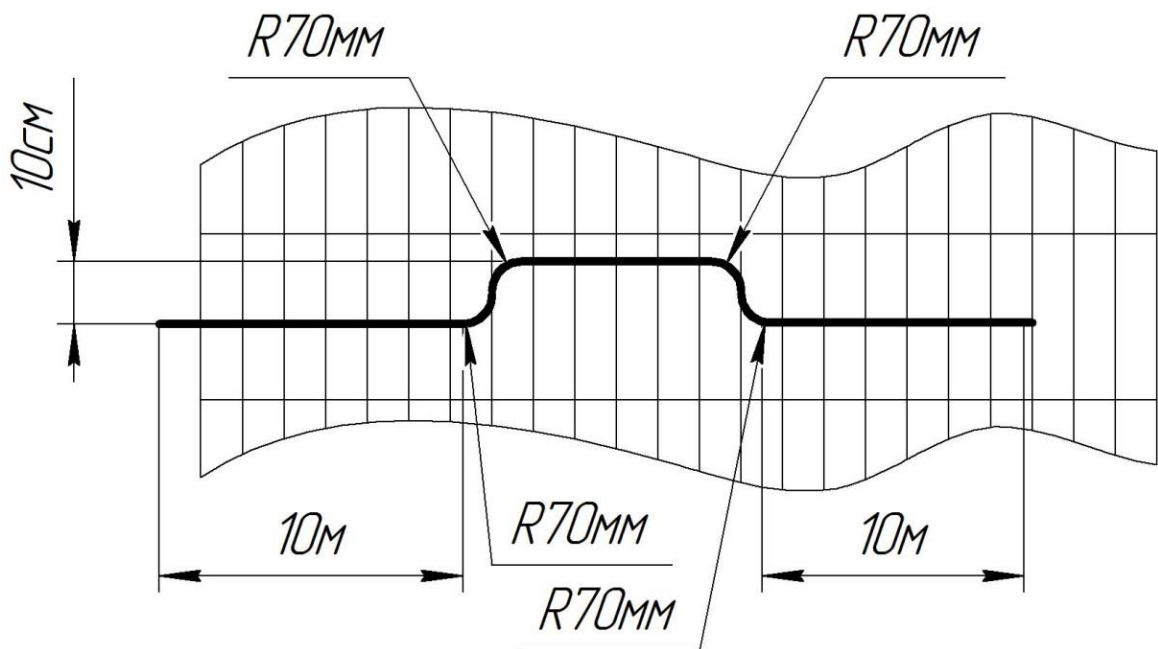


Рисунок 4

При прокладке КЧЭ по внутреннему или внешнему углу сетчатого ограждения, необходимо обеспечивать переход вертикально, чтобы КЧЭ переход работал на скручивание, а не на изгиб (Рисунок 5).

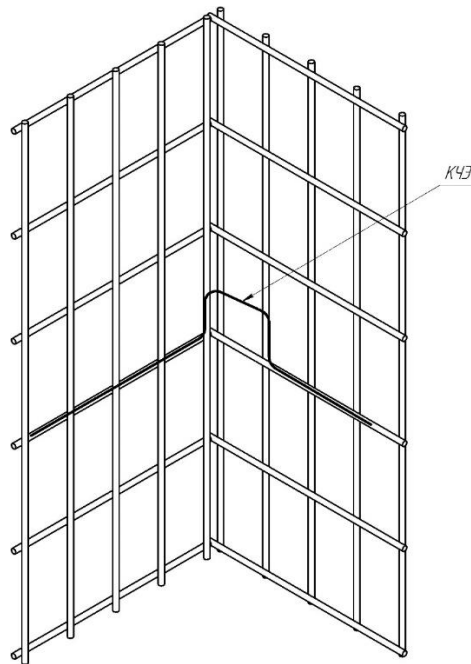


Рисунок 5

Допускается укорочение КЧЭ, если его длина превышает протяженность защищаемого фланга более чем на 50 м. Укорочение КЧЭ производить согласно пункту 4.1.4 настоящего Руководства.

2.2.3.4 Монтаж КЧЭ в грунт

В случае использования изделия в качестве средства обнаружения подкопа, с использованием сетки, монтаж КЧЭ производить в следующем порядке:

- 1) выкопать траншею;
- 2) закрепить КЧЭ к сетке на равноудаленном расстоянии от верхнего и нижнего краев;
- 3) каждые 10 метров делать петлю запаса (10-20) см;
- 4) уложить сетку, с закрепленным КЧЭ в грунт вертикально;
- 5) закопать сетку;
- 6) подключить КЧЭ к блоку обработки к разъему НЧ;

Примечания:

1 Глубина траншеи зависит от высоты сетки.

2 КЧЭ ВЧ не подключается.

Рекомендуется, в качестве противоподкопной сетки, использовать сетку «Рабица», высотой от 30 см до 2 м.

В случае использования изделия в качестве средства обнаружения подкопа без использования сетки, необходимо КЧЭ НЧ уложить в грунт, делая каждые 10 метров петлю запаса (10-20) см.

Примечание – Уложить таким образом, чтобы предполагаемый нарушитель, в случае совершения подкопа, с максимальной вероятностью осуществил или прикосновение к КЧЭ НЧ или обрушение грунта на (с) КЧЭ НЧ.

2.2.3.5 Монтаж КЧЭ на калитках и воротах

При вхождении в состав заграждения калиток или распашных ворот, на каждой створке по периметру рекомендуется разместить верхний КЧЭ.

При этом необходимо выполнить следующие требования:

1) Гибкий переход КЧЭ с полотна системы заграждения на створку можно выполнить без разрыва, располагая их со стороны заграждения, куда открываются створки, даже если для этого требуется продеть КЧЭ через ячейку сетки.

2) Сам гибкий переход между крайними точками крепления на системе заграждения и створке должен быть выполнен по возможности вертикально, чтобы КЧЭ перехода работали на скручивание, а не на изгиб, что увеличит срок службы перехода.

3) В положении закрытой створки натяжение кабелей перехода должно быть максимальным, чтобы исключить колебание от ветра.

4) Встречные КЧЭ в гибком переходе можно связать липкой лентой друг с другом, но не крепить за конструкции створок.

Часто открываемые в течении рабочего дня ворота, могут вызывать сигналы тревоги по всему участку системы ограждения протяжённостью до 250 м. Поэтому такие ворота рекомендуется выделить в автономный участок с отдельным блоком обработки, сигналы с которого посредством системы сбора и обработки информации можно блокировать на дневное время.

ВНИМАНИЕ!

ВОРОТА И КАЛИТКИ, ДЛИТЕЛЬНО РАБОТАЮЩИЕ В УСЛОВИЯХ НИЗКИХ ТЕМПЕРАТУР ОТ МИНУС 40°С ДО МИНУС 50°С, СЛЕДУЕТ ОБОРУДОВАТЬ ГИБКИМИ МОРОЗОСТОЙКИМИ ПЕРЕХОДАМИ!

2.2.3.6 Монтаж КЧЭ на бетонные ограждения

В случае использования изделия на бетонных ограждениях, монтаж КЧЭ производить в следующем порядке:

1) разложить КЧЭ вдоль бетонного ограждения, обеспечив запас не менее трех метров от места установки блока обработки. На каждые 10 метров КЧЭ необходимо иметь запас 20 см. Бетонное ограждение должно быть не более 50 мм в толщину;

2) кабельный ЧЭ НЧ проложить по верхней части бетонного ограждения (Рисунок 6);

3) кабельный ЧЭ ВЧ проложить по нижней части бетонного ограждения (Рисунок 6);

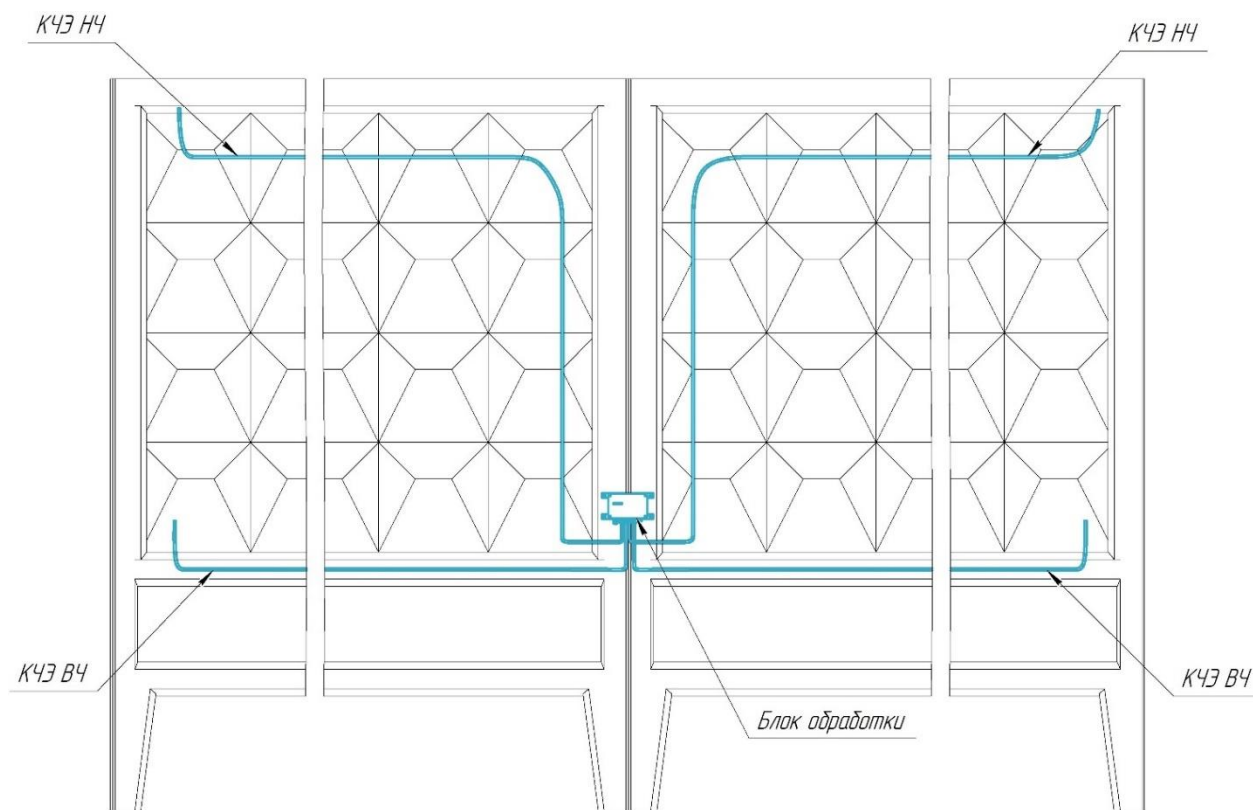


Рисунок 6

4) кабельные ЧЭ НЧ и ЧЭ ВЧ крепить с помощью металлических скоб (Рисунок 7), из состава комплекта монтажных частей Скоба-СК и комплекта монтажных частей Скоба-СП (комплект монтажных частей Скоба-СК и комплект монтажных частей Скоба-СП в состав изделия не входят, приобретаются отдельно) и дюбель-гвоздей бх40 (дюбель-гвозди в состав изделия не входят, приобретаются отдельно) крепить КЧЭ на расстоянии не более 0,7 м (рекомендуемое значение – 0,4 м) от верхнего (нижнего) края бетонного заграждения, начиная от дальнего конца КЧЭ;

5) в промежутках между скобами, кабель должен иметь минимальное натяжение, обеспечивающее отсутствие провисания. Расстояние между креплениями КЧЭ к заграждению не должно превышать 0,5 м. Скобы рекомендуется крепить таким образом, чтобы КЧЭ плотно прилегал к бетонному заграждению.

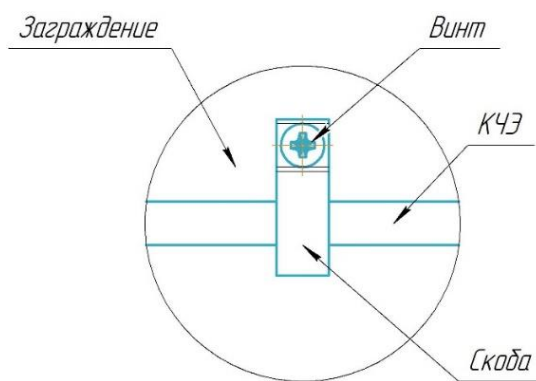


Рисунок 7

ВНИМАНИЕ!

ТАКОЙ МЕТОД ИСПОЛЬЗОВАНИЯ ИЗДЕЛИЯ ОБЕСПЕЧИВАЕТ ОБНАРУЖЕНИЕ РАЗРУШЕНИЯ БЕТОННОГО ЗАГРАЖДЕНИЯ, НО НЕ ОБЕСПЕЧИВАЕТ ОБНАРУЖЕНИЕ ПЕРЕЛАЗА ИЛИ ПОДКОПА!

2.2.3.7 Монтаж КЧЭ на бетонные заграждение с АКЛ или АСКЛ

При креплении на бетонное заграждение с АКЛ или АСКЛ монтаж производить в следующем порядке:

1) разложить КЧЭ вдоль бетонного заграждения, обеспечив запас не менее трех метров от места установки блока обработки. На каждые 10 метров КЧЭ необходимо иметь запас 20 см. Бетонное заграждение должно быть не более 50 мм в толщину;

2) кабельные ЧЭ ВЧ проложить по нижней части бетонного заграждения крепить с помощью металлических скоб (Рисунок 7), из состава комплекта монтажных частей Скоба-СК и комплекта монтажных частей Скоба-СП (комплект монтажных частей Скоба-СК и комплект монтажных частей Скоба-СП в состав изделия не входят, приобретаются отдельно) и дюбель-гвоздей бх40 (дюбель-гвозди в состав изделия не входят, приобретаются отдельно) крепить КЧЭ ВЧ на расстоянии не более 0,7 м (рекомендуемое значение – 0,4 м) от верхнего (нижнего) края бетонного заграждения, начиная от дальнего конца КЧЭ;

3) кабельные ЧЭ НЧ проложить вдоль АКЛ и АСКЛ крепить жестко на равноудаленном расстоянии от краев АКЛ или АСКЛ пластинами из состава комплекта монтажных частей КМЧ-СК или комплекта монтажных частей КМЧ-СП (Рисунок 8). Комплект монтажных частей КМЧ-СК и комплект монтажных частей

КМЧ-СП в состав не входят, приобретаются отдельно.

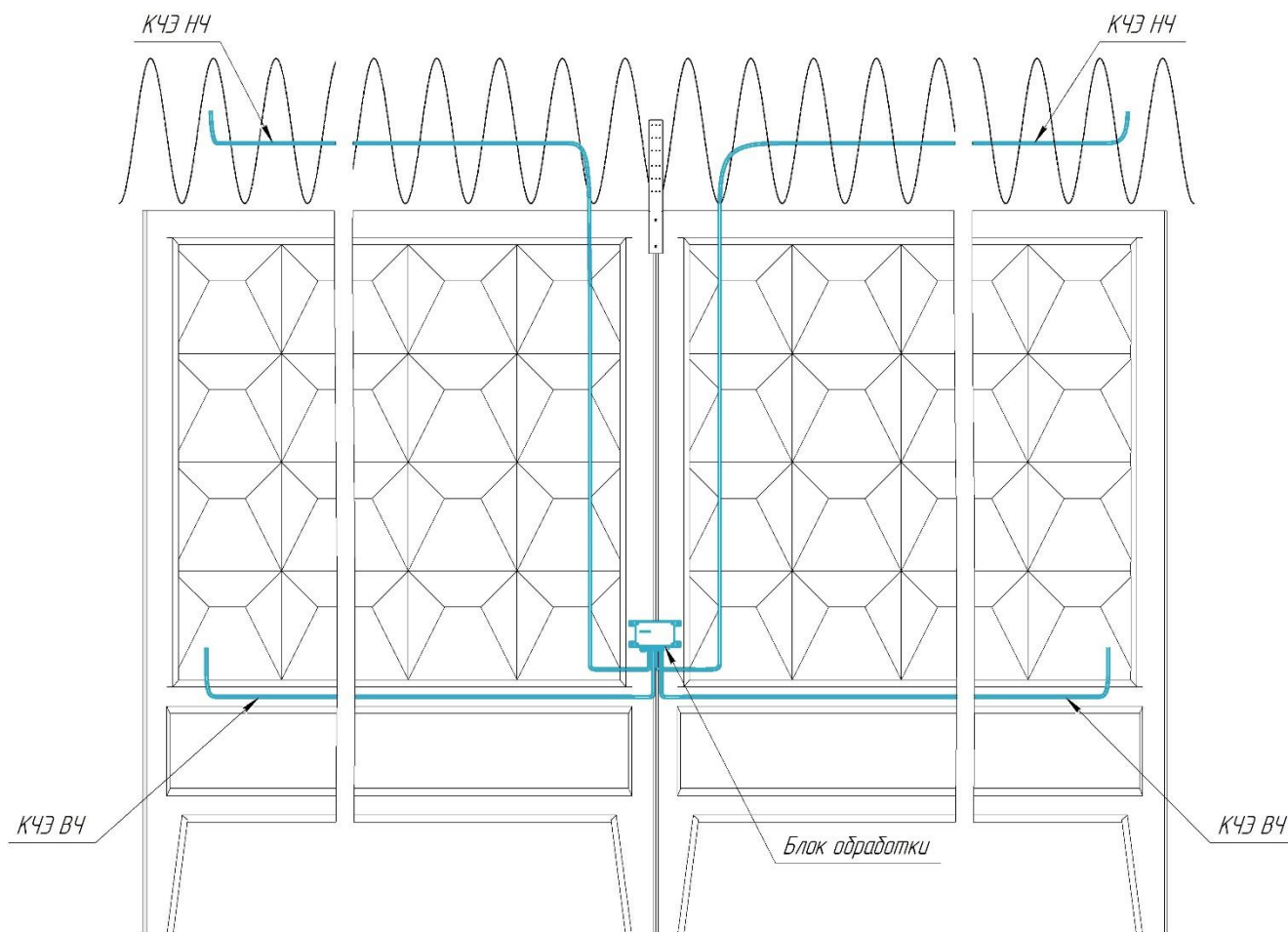


Рисунок 8

ВНИМАНИЕ!

**ТАКОЙ МЕТОД ИСПОЛЬЗОВАНИЯ ИЗДЕЛИЯ ОБЕСПЕЧИВАЕТ
ОБНАРУЖЕНИЯ РАЗРУШЕНИЯ БЕТОННОГО ЗАГРАЖДЕНИЯ, НО НЕ
ОБЕСПЕЧИВАЕТ ОБНАРУЖЕНИЕ ПЕРЕЛАЗА ИЛИ ПОДКОПА!**

2.2.3.8 Монтаж КЧЭ на заграждения из металлического профиля

В случае использования изделия на заграждениях из металлического профиля, монтаж производить в следующем порядке:

- 1) разложить КЧЭ вдоль заграждения из металлического профиля, обеспечив запас не менее трех метров от места установки блока обработки. На каждые 10 метров КЧЭ необходимо иметь запас 20 сантиметров;
- 2) кабельные ЧЭ НЧ проложить по верхней части заграждения из металлического профиля;
- 3) кабельные ЧЭ ВЧ проложить по нижней части заграждения из

металлического профиля;

4) кабельные ЧЭ НЧ и ЧЭ ВЧ крепить с помощью металлических скоб и заклепок вытяжных из состава комплекта монтажных частей Скоба-СК или комплекта монтажных частей Скоба-СП (комплект монтажных частей Скоба-СК и комплект монтажных частей Скоба-СП в состав изделия не входят приобретаются отдельно), прикрепить КЧЭ НЧ (ВЧ) на расстоянии не более 0,7 м (рекомендуемое значение – 0,4 м) от верхнего (нижнего) края заграждения из металлического профиля, начиная от дальнего конца КЧЭ (Рисунок 9);

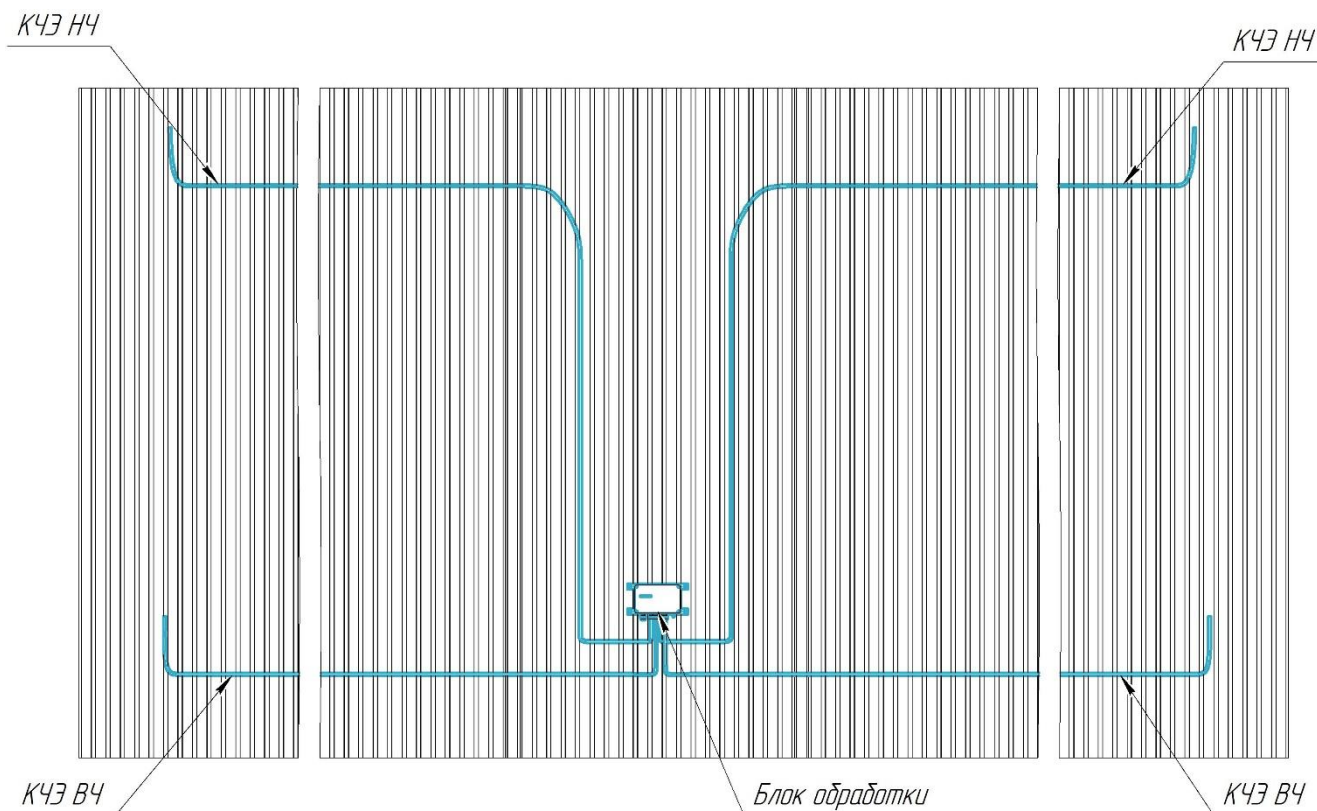


Рисунок 9

5) при этом в промежутках между скобами, кабель должен иметь минимальное натяжение, обеспечивающее отсутствие провисания. Расстояние между креплениями КЧЭ к заграждению не должно превышать 0,5 м. Скобы рекомендуется крепить таким образом, чтобы КЧЭ плотно прилегал заграждению из металлического профиля.

2.2.3.9 Монтаж КЧЭ на заграждении в виде горизонтальной натянутой проволоки

В случае использования изделия на заграждении в виде горизонтальной

натянутой проволоки монтаж производить в следующем порядке:

1) Проверить натяжение полотна заграждения. При обнаружении слабо натянутого полотна заграждения, принять меры к усилению его натяжения и обеспечения его надежного крепления.

2) Разложить КЧЭ вдоль заграждения, обеспечив запас не менее трех метров от места установки блока обработки.

3) Запас кабеля в последующем сначала скрутить в бухту, обеспечивая радиус сгиба не менее 40 см и закрепить на заграждении при помощи специальных бухтодержателей (бухтодержатели в состав изделия не входят, приобретаются отдельно).

4) Кабельный ЧЭ НЧ и ВЧ крепить металлическими пластинами из комплекта монтажных частей КМЧ-СК или комплекта монтажных частей КМЧ-СП (комплект монтажных частей КМЧ-СК и комплект монтажных частей КМЧ-СП, в состав не входят приобретаются отдельно) на расстоянии не более 0,7 м (рекомендуемое значение – 0,4 м) от верхнего (нижнего) края полотна заграждения, начиная от дальнего конца КЧЭ. При этом в промежутках между пластинами, кабель должен иметь минимальное, обеспечивающее отсутствие провисания. Расстояние между креплениями КЧЭ к заграждению не должно превышать 0,5 м.

Монтаж КЧЭ на заграждении в виде горизонтальной натянутой проволоки схематично изображено на рисунке 10.

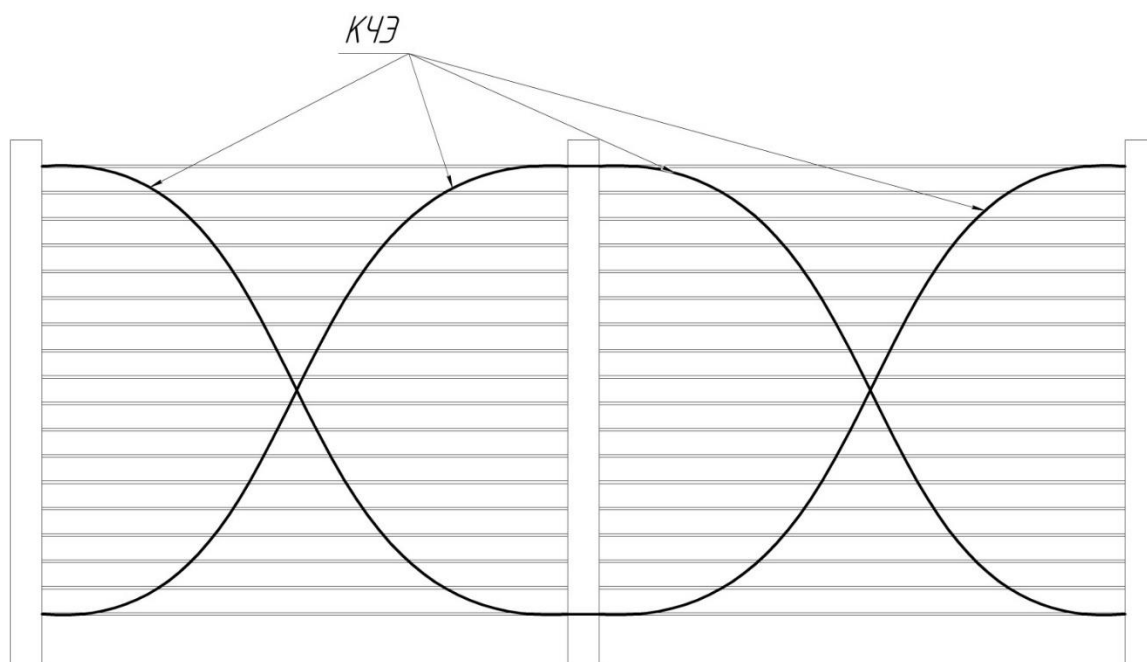


Рисунок 10

2.2.3.10 Монтаж блока обработки

Монтаж блока обработки осуществляется на высоте не менее 0,5 м над уровнем земли на заграждении охраняемого периметра при помощи кронштейна из состава корпуса блока и крепежных элементов входящих в состав блока обработки.

В состав крепежных элементов входят:

- болты М6 – 4 шт.;
- гайки М6 – 4 шт.;
- шайбы пружинные – 4 шт.;
- шайбы – 8 шт.

Установочные и габаритные размеры изделия приведены на рисунке 11.

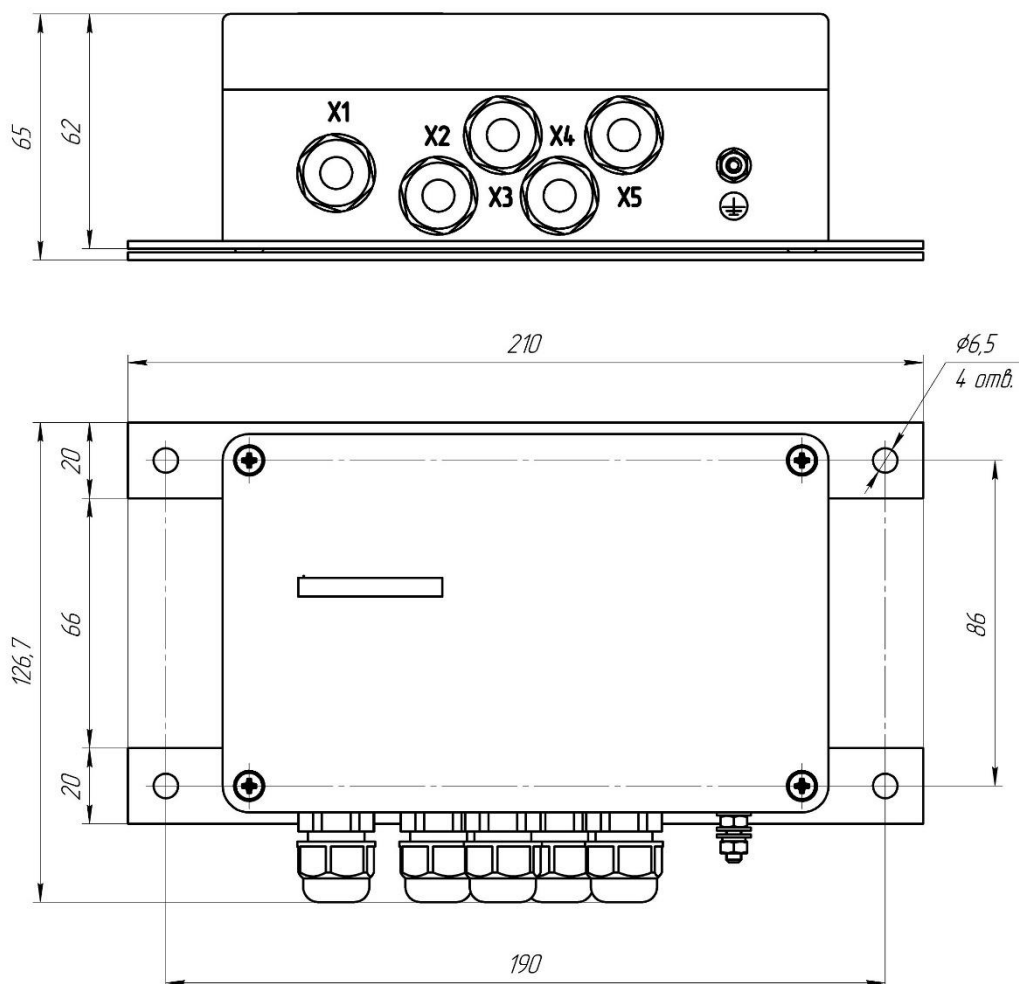


Рисунок 11

Монтаж блока обработки на сетчатое заграждение производить в следующем порядке (Рисунок 12):

- извлечь блок обработки из упаковки;

- открутить гайки крепления кронштейна;
- снять крепления кронштейна;
- снять пластины;
- наметить место крепления блока обработки;
- с обратной стороны сетчатого ограждения проложить пластину сопригая соосность с пластинами на блоке обработки;
- закрепить блок обработки креплением кронштейна.

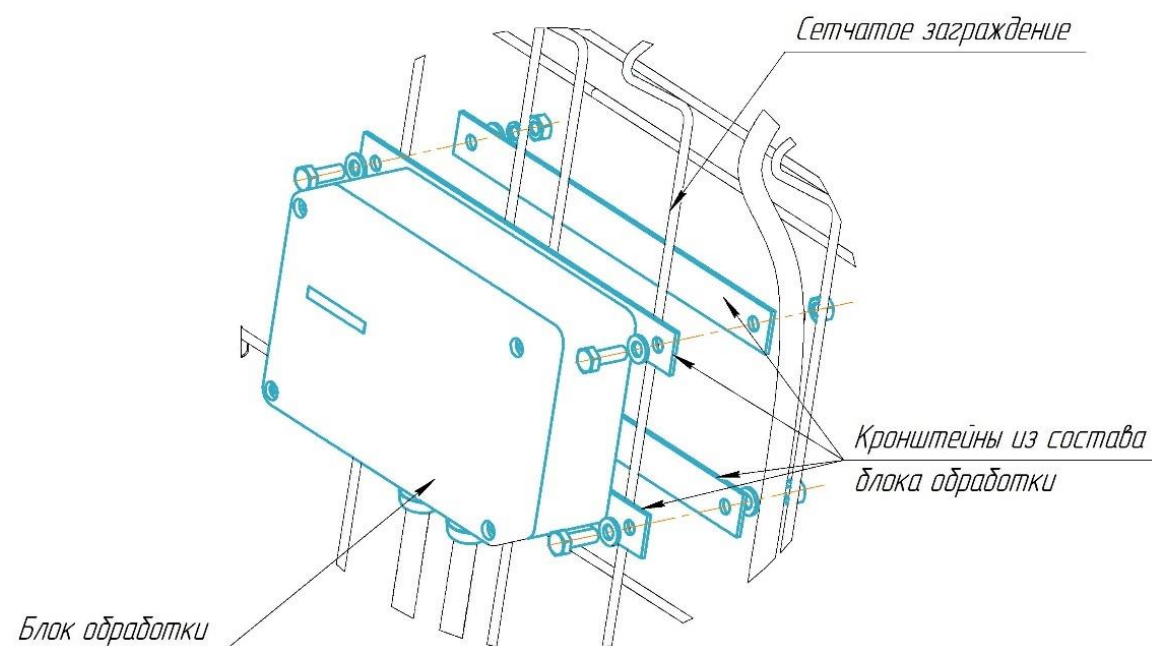


Рисунок 12

Монтаж блока обработки на бетонное ограждение производить в следующем порядке (Рисунок 13):

- извлечь блок обработки из упаковки;
- открутить гайки крепления кронштейна;
- снять крепления кронштейна;
- снять пластины;
- наметить место крепления блока обработки;
- просверлить монтажные отверстия (посадочные места блока обработки на рисунке 13);

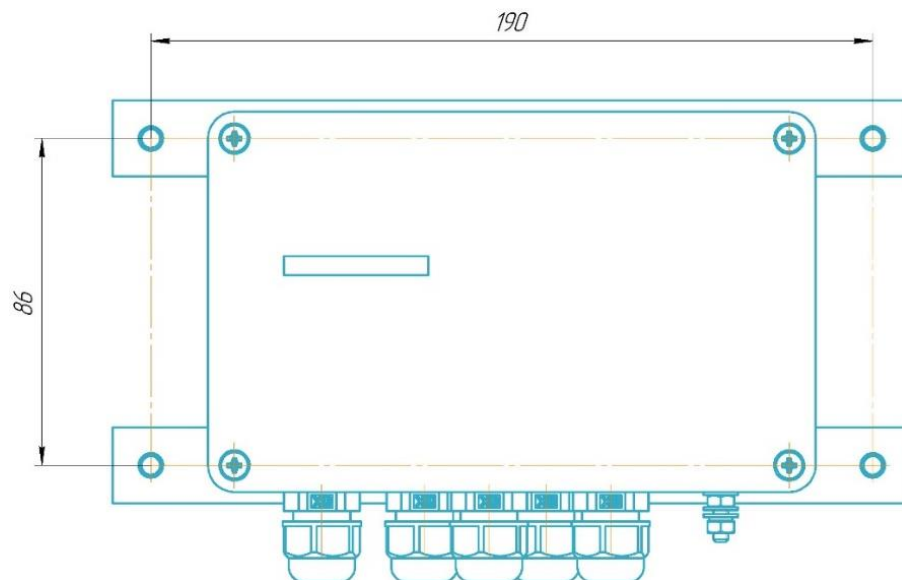


Рисунок 13

– закрепить блок обработки посредством крепежных элементов (рекомендуется использовать дюбель-гвоздь 6x40) (Рисунок 14).

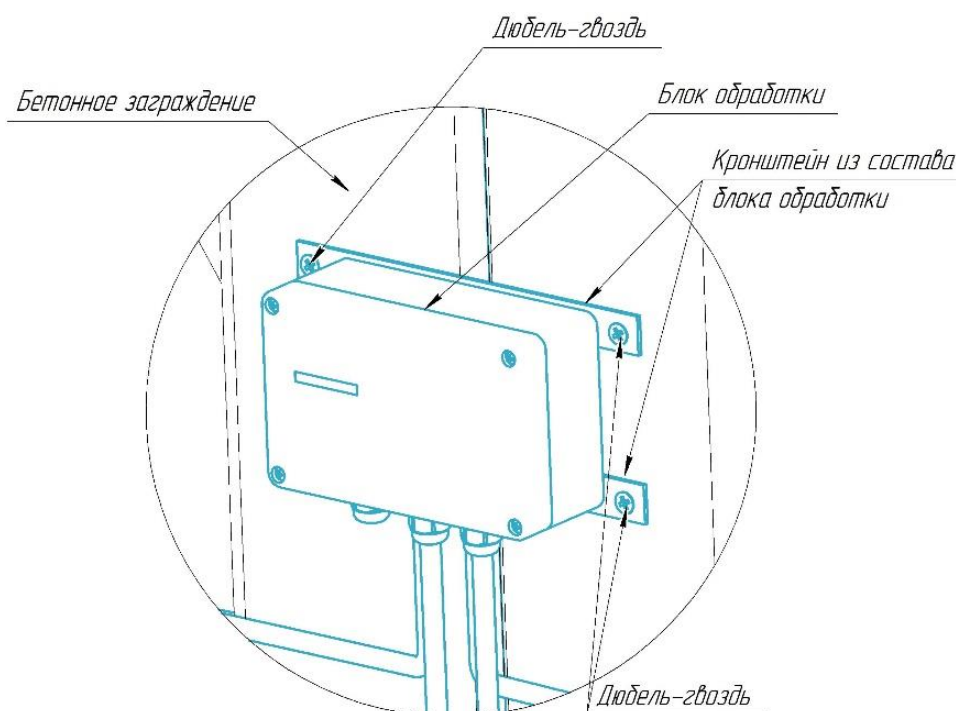


Рисунок 14

Монтаж блока обработки на заграждение из металлического профиля производить в следующем порядке (Рисунок 15):

- извлечь блок обработки из упаковки;
- открутить гайки крепления кронштейна;
- снять крепления кронштейна;
- снять пластины;

- наметить место крепления блока обработки (рекомендуется совмещать место крепления с горизонтальными перекладинами заграждения);
- просверлить монтажные отверстия (посадочные места блока обработки на рисунке 13);
- закрепить блок обработки посредством крепежных элементов (рекомендуется использовать винт самонарезающий по металлу 6,3x25).

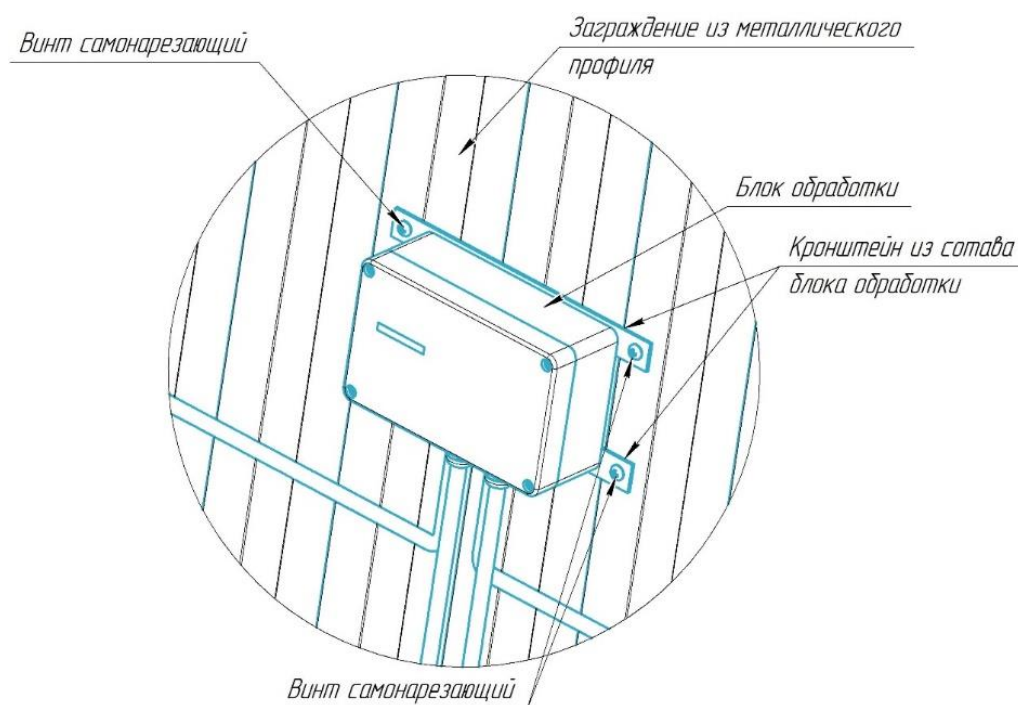


Рисунок 15

2.2.3.11 Подключение изделия

Подключить кабельные ЧЭ к блоку обработки и подключить блок обработки по шлейфу или по шине RS-485.

Максимальная длина кабеля для подключения электропитания и подключения по шине RS-485 (при условии применения кабеля витая пара и использования оконечных резисторов) - не более 1000 метров.

Максимальная длина кабеля для подключения по шлейфу сигнализации к ППКУ - не более 100 метров. Далее высока вероятность ложных сработок.

Для этого необходимо:

- открутить винты на крышке и открыть ее;
- завести кабельные ЧЭ через гермовводы:

- завести кабели для подключения электропитания и шлейфа или шины RS-485;
- подключить кабели в соответствии со схемами, указанными ниже, в зависимости от исполнения и подключения.

Варианты схем подключения составных частей изделия:

1) Схема подключения составных частей изделия исполнение с использованием четырех кабельных ЧЭ по шине RS-485 приведена на рисунке 16.

Блок обработки

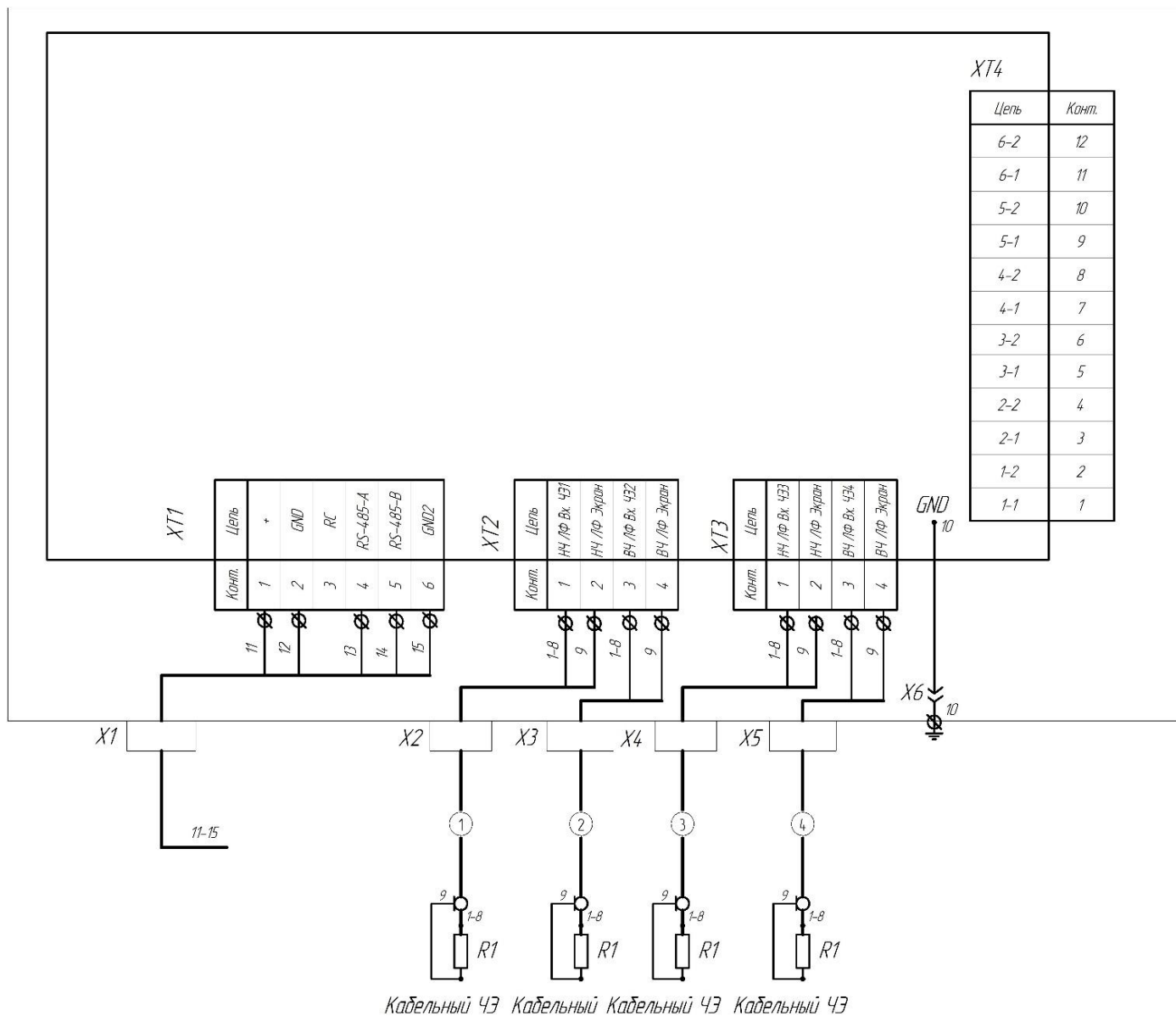


Рисунок 16

2) Схема подключения составных частей изделия исполнение с использованием двух кабельных ЧЭ по шине RS-485 приведена на рисунке 17.

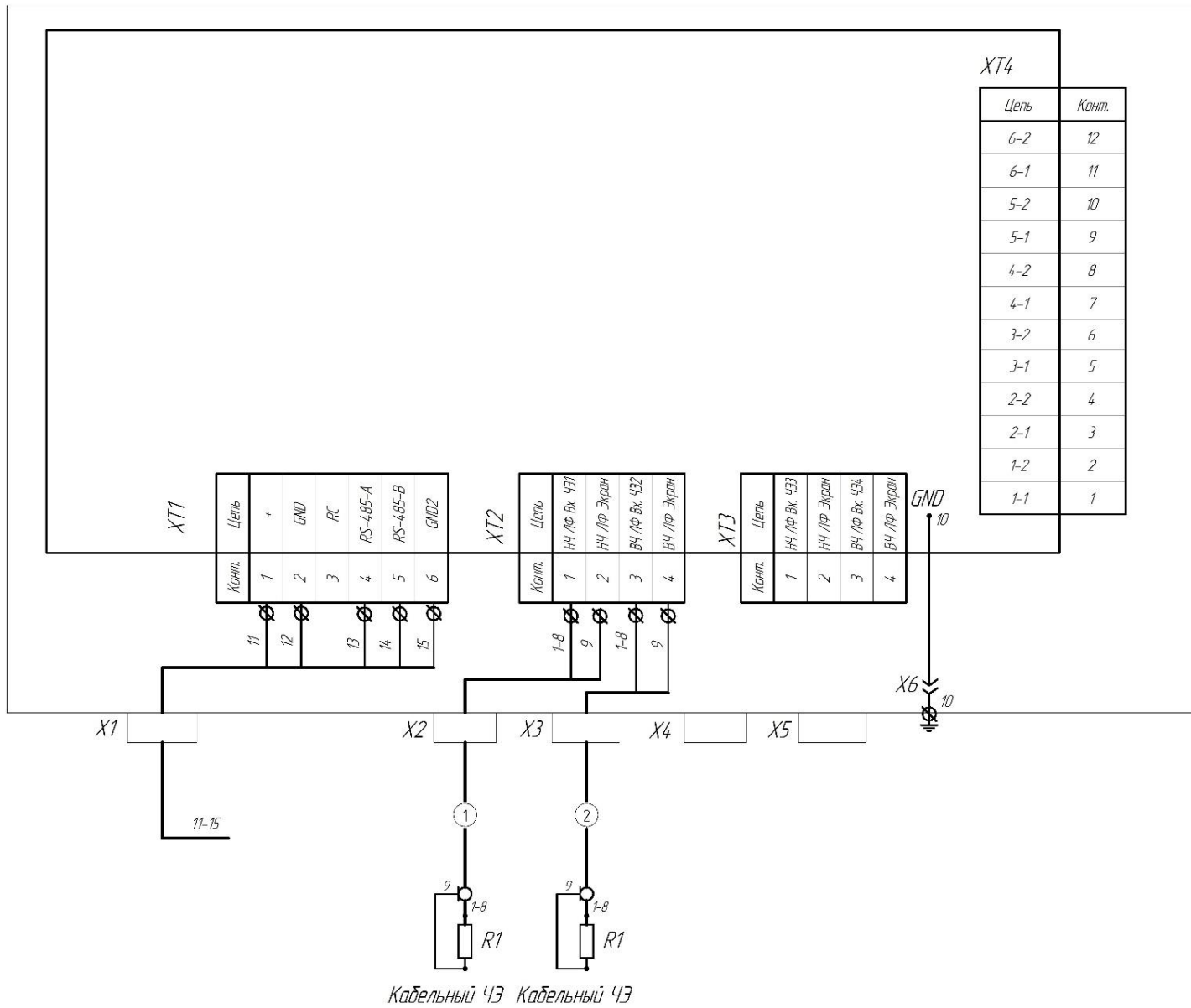


Рисунок 17

3) Схема подключения составных частей изделия исполнение с использованием четырех кабельных ЧЭ по шлейфу приведена на рисунке 18.

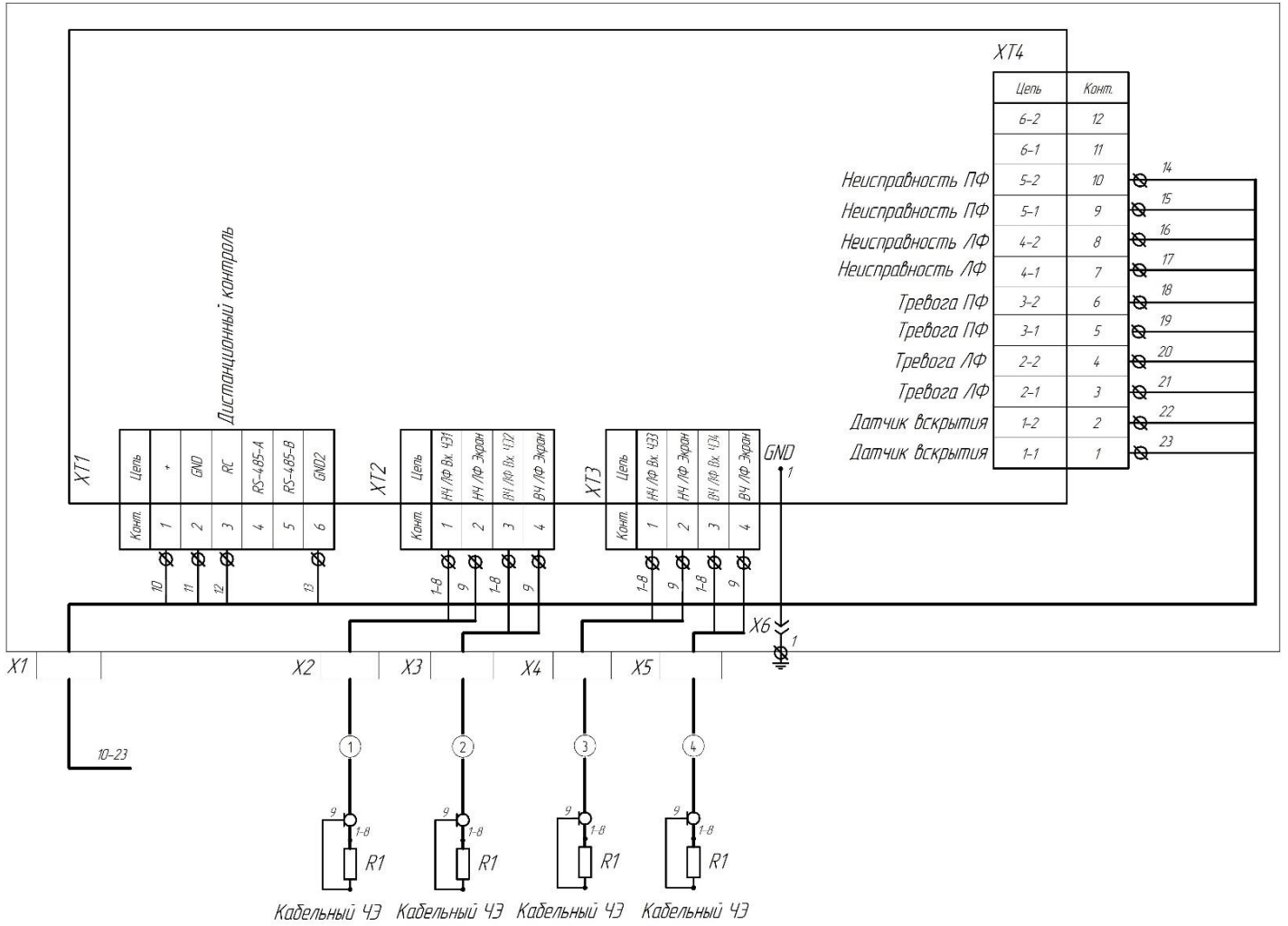


Рисунок 18

4) Схема подключения составных частей изделия исполнение с использованием двух кабельных ЧЭ по шлейфу приведена на рисунке 19.

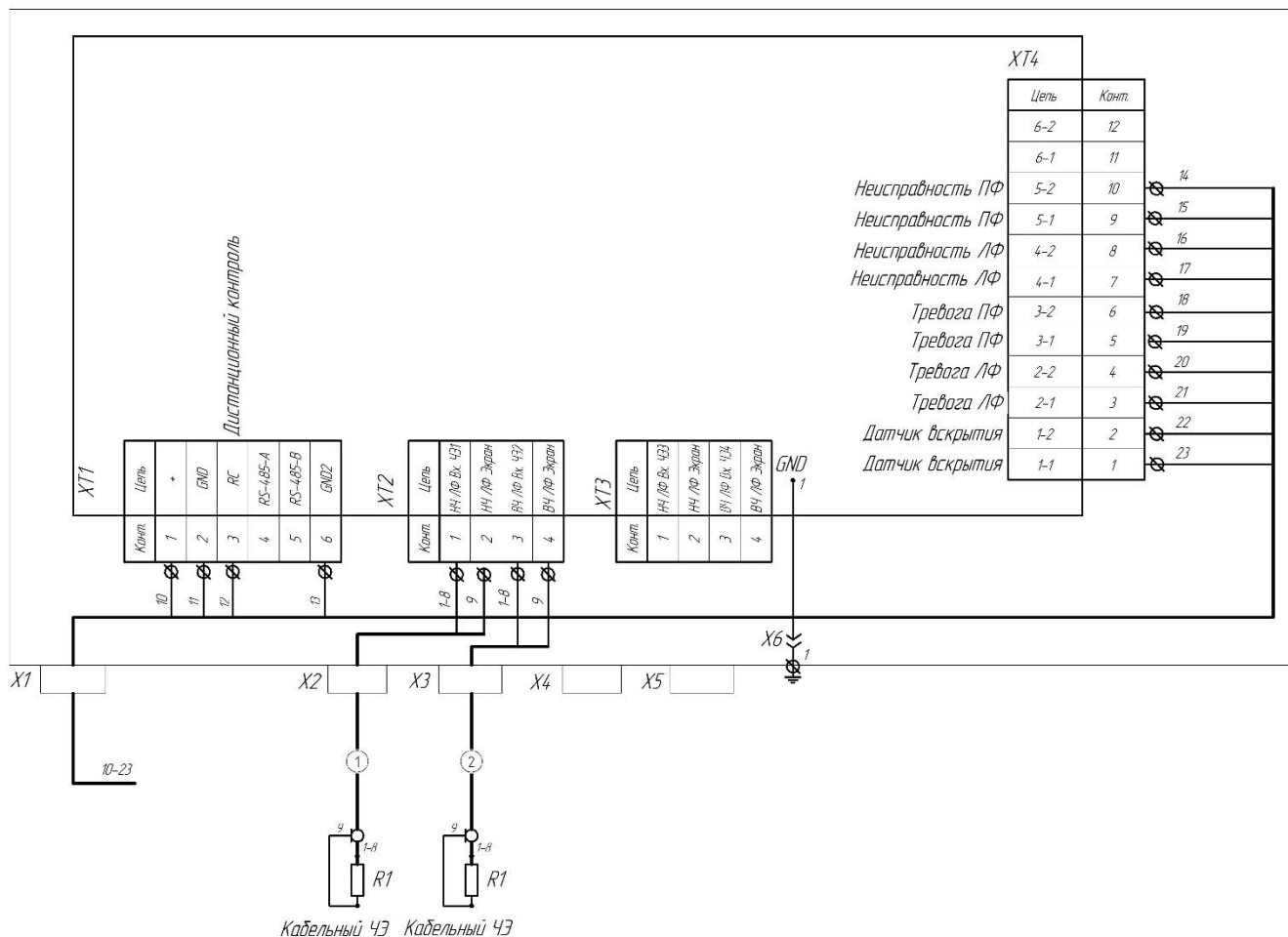


Рисунок 19

Клемма заземления блока обработки должна быть подключена к существующему на объекте контуру заземления. Требования к конструкции заземляющих устройств должен соответствовать ГОСТ Р 58882-2020. Сопротивление между точкой подключения и клеммой заземления блока обработки должно быть не более 4 Ом.

ВНИМАНИЕ!

КЛЕММА ЗАЗЕМЛЕНИЯ НА КОРПУСЕ БЛОКА ОБРАБОТКИ ДОЛЖНА БЫТЬ СОЕДИНЕНА С КОНТУРОМ ЗАЗЕМЛЕНИЯ. ЗАЗЕМЛЕНИЕ БЛОКА ОБРАБОТКИ ЯВЛЯЕТСЯ ОБЯЗАТЕЛЬНЫМ УСЛОВИЕМ ЭКСПЛУАТАЦИИ ИЗДЕЛИЯ.

2.2.4 Указания по включению и опробованию работы изделия

В блок обработки завести кабель КСПВГ 6х0,2 (в состав изделия не входит, закладывается при проектировании) в гермоввод «X1» и подключить к клеммам

«ХТ1», другой конец провода подключить к источнику постоянного тока и преобразователю интерфейсов USB-RS-485 (в состав изделия не входит, приобретается отдельно). Как показано на рисунке 20.

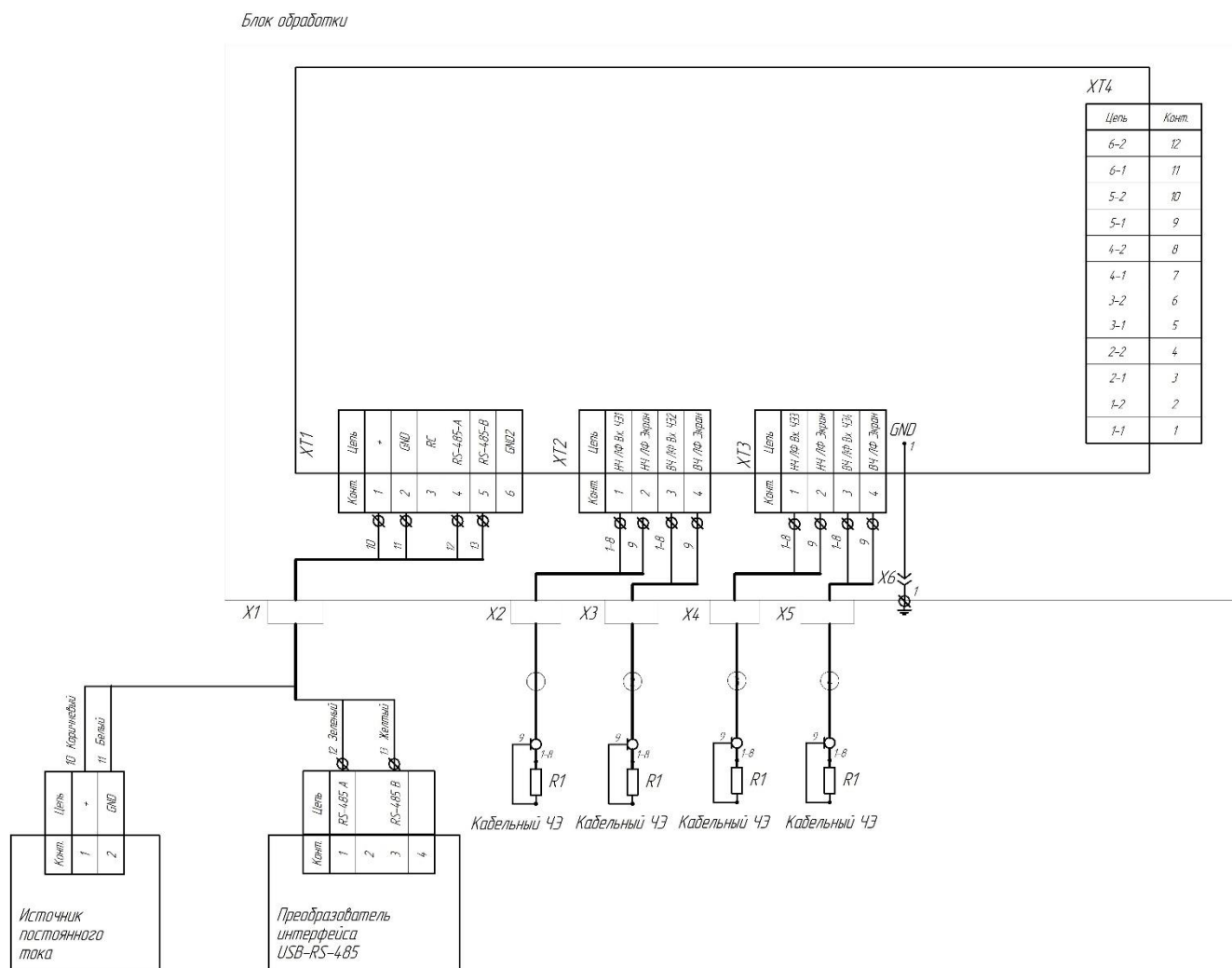


Рисунок 20

Преобразователь интерфейса USB-RS-485 подключить к ноутбуку с ПО «Конфигуратор извещателей охранных». Подать электропитание. На ноутбуке запустить ПО «Конфигуратор извещателей охранных» (конфигуратор доступен на сайте www.stilsoft.ru).

Настроить изделие в соответствии с пунктом 2.3.2 настоящего Руководства.

Запустить графики сигналов с КЧЭ. Произвести механическое воздействие на заграждение.

В момент воздействия, контролировать изменение уровня сигналов с КЧЭ. Проконтролировать отсутствие помех у сигналов с КЧЭ, выходящих за пределы 12 мВ. Наблюдать извещение о тревоге в ПО «Конфигуратор извещателей охранных».

2.2.5 Перечень возможных неисправностей изделия в процессе его подготовки и рекомендации по действиям при их возникновении

Перечень возможных неисправностей изделия в процессе его подготовки и рекомендации по действиям при их возникновении приведены в таблице 10.

2.3 Использование изделия

2.3.1 Порядок действия обслуживающего персонала

Регулировку чувствительности блока обработки выполнять при первом запуске и в последующем только после пропуска изделием контрольного воздействия на КЧЭ, либо при увеличении числа ложных срабатываний с конкретного участка охраны.

2.3.2 Настройка изделия по интерфейсу RS-485

Для настройки изделия по интерфейсу RS-485 с блока обработки снять крышку и завести кабель КСПВГ 6х0,2 (в состав изделия не входит, закладывается при проектировании) через гермоввод «Х1» и подключить к клеммам «ХТ1», другой конец провода подключить к источнику постоянного тока и преобразователю интерфейсов USB-RS-485 (в состав изделия не входит, приобретается отдельно), как показано на рисунке 20. Преобразователь интерфейсов USB-RS-485 подключить к ноутбуку с установленным ПО «Конфигуратор извещателей охранных».

Настройку изделия производить непосредственно на рубеже охраны.

Подать электропитание на изделие.

Запустить ПО «Конфигуратор извещателей охранных» с помощью ярлыка. Затем откроется окно, интерфейс которого показан на рисунке 21.

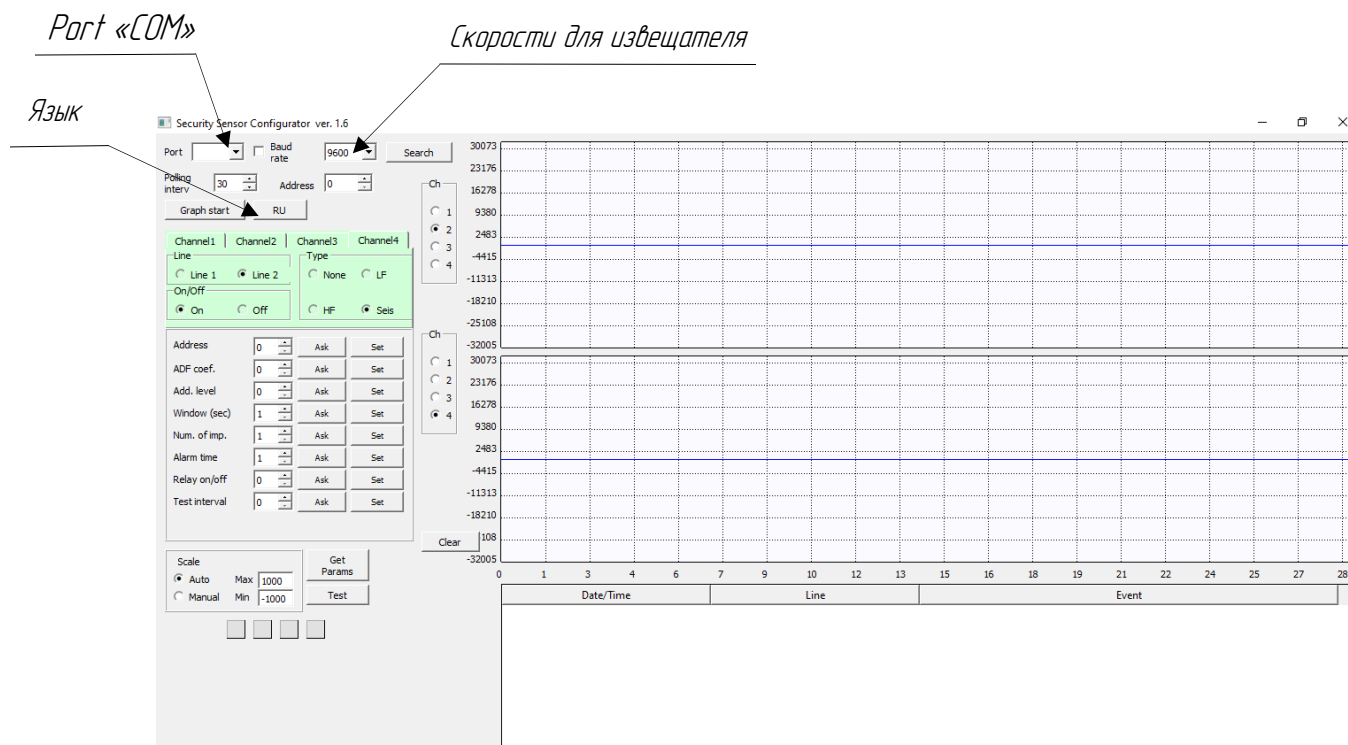


Рисунок 21

Выбрать язык для работы в конфигураторе и порт «COM» необходимый для настройки изделия. После выбора порта происходит выбор скорости связи для изделия, которая выбирается автоматически. Возможные скорости для работы изделия: 4800 кБит/с, 9600 кБит/с, 19200 кБит/с, 38400 кБит/с, 57600 кБит/с, 115200 кБит/с. Рекомендуемая скорость 57600 кБит/с. После того как с изделием будет установлена связь, индикация состояния подключения в конфигураторе должно поменяться на зеленый цвет, как показано на рисунке 22.

Нажать кнопку «Получить параметры» параметры флангов и каналов автоматически будут выставлены.

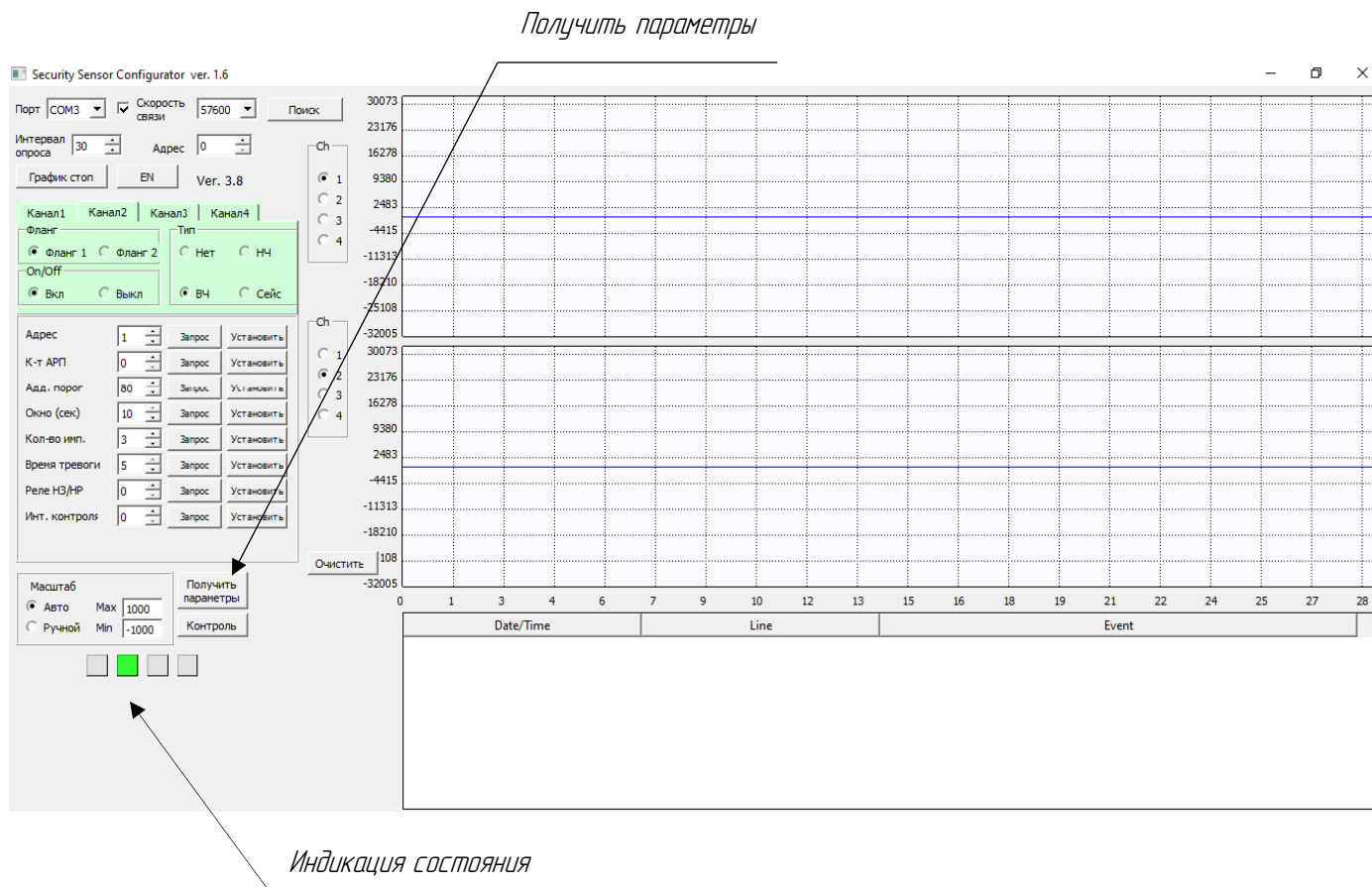


Рисунок 22

Изделие является адресным, в графе адрес (Рисунок 23), необходимо задать адрес изделия от 1 до 64, по умолчанию адрес изделия будет задан нулю. После того как адрес задан, нажать кнопку «Установить».

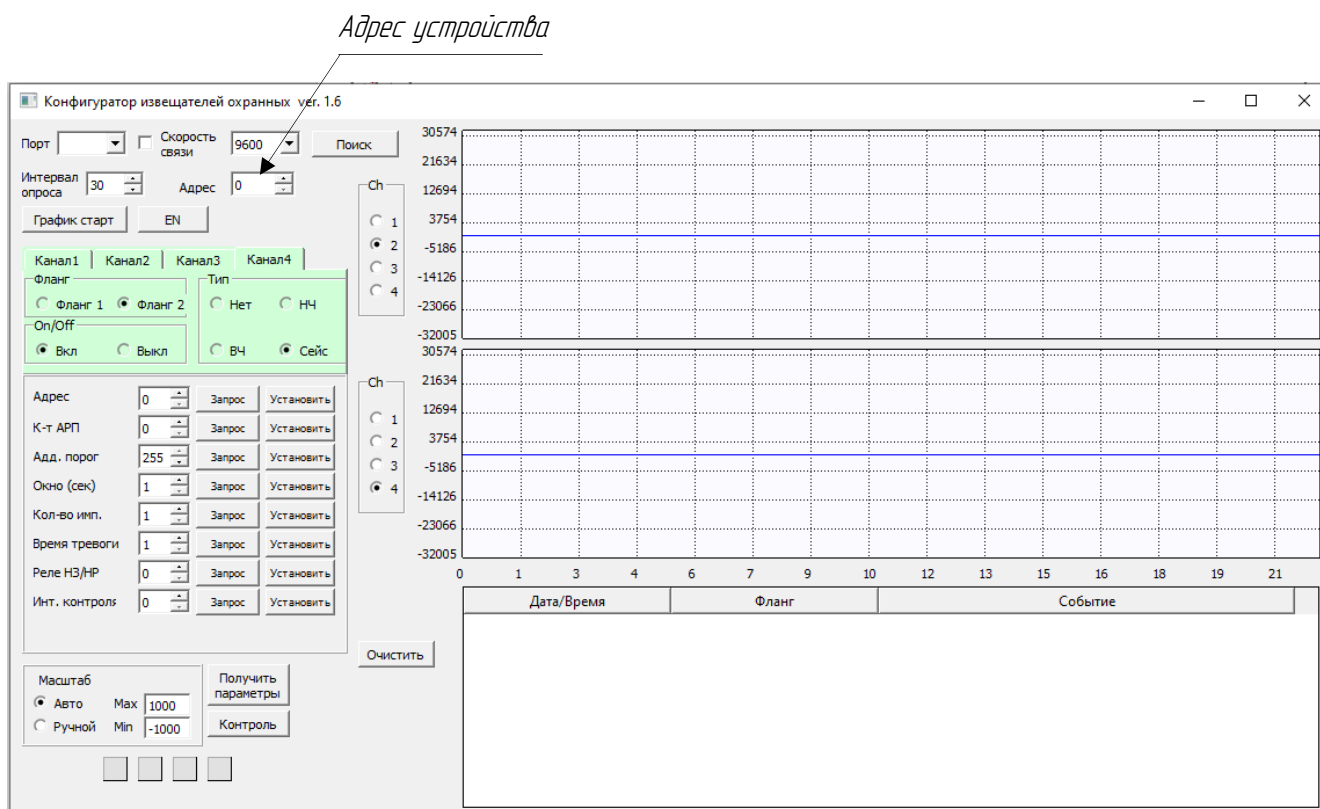


Рисунок 23

После установки соединения программа считает текущие настройки изделия для каждого из флангов.

Перечень параметров настройки каждого из флангов и общих настроечных параметров приведен в таблице 6.

Таблица 6

Название	Значение		Примечание
	Мин.	Макс.	
Аддитивный порог НЧ	0	255	Минимальное пороговое значение, используемое для детектирования попытки преодоления заграждения.
Аддитивный порог ВЧ	0	255	
Коэффициент АРП НЧ	0	255	Скорость изменения порога при увеличении/уменьшении шумов. 0 - порог не меняется.
Коэффициент АРП ВЧ	0	255	
Окно НЧ	1	255	Отрезок времени, в течение которого хранится информация об импульсе превысившем порог
Окно ВЧ	1	255	

Название	Значение		Примечание
	Мин.	Макс.	
Кол-во импульсов НЧ	1	255	Если количество импульсов превысивших порог, превысит заданное значение, то генерируется сигнал тревоги.
Кол-во импульсов ВЧ	1	255	
Время тревоги (с)	1	255	
Интервал контроля (с шагом 30 минут)	0	14	

В программе предусмотрена настройка каждого канала. В зависимости от исполнения 1 фланг или 2 фланга. «Канал 1» и «Канал 2» являются Флангом 1 «Канал 3» и «Канал 4» являются Флангом 2 (Рисунок 24).

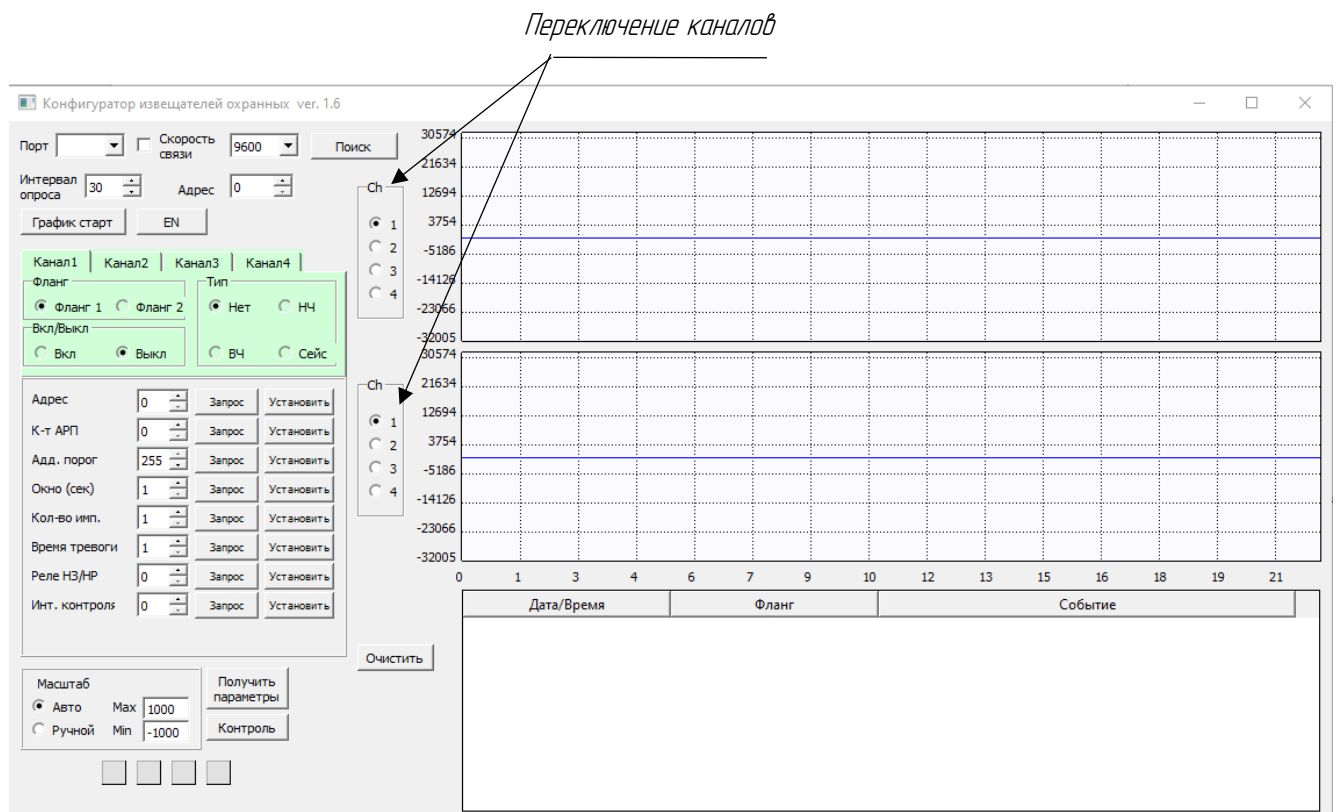


Рисунок 24

В программе предусмотрен пофланговый режим просмотра сигналов, получаемых блоком обработки с КЧЭ, и порогов детектирования попыток преодоления заграждения, включаемый/выключаемый нажатием на кнопку «График старт». График имеет два поля, на против каждого поля есть кнопки

переключения каналов. График отображается на тот канал, который включен.

В изделии реализован адаптивный алгоритм обработки, позволяющий динамически менять порог при изменении помеховой обстановки. Настройка осуществляется для каждого из двух или четырех КЧЭ в зависимости от исполнения.

Электрические сигналы, получаемые с КЧЭ, сравниваются с пороговым значением. Если величина сигнала превышает порог, то счетчик тревог увеличивается и запоминается момент времени превышения порога. Если за время, заданное параметром «Окно», счетчик тревог достигнет значения, задаваемого параметром «Количество импульсов», то генерируется сигнал тревоги. В противном случае, по истечению промежутка времени, задаваемого параметром «Окно», отсчитанного от момента превышения порога, счетчик тревог уменьшается.

Для адаптивной регулировки порога, полученные данные усредняются с периодом, задаваемым параметром «Интервал контроля». Для вычисления порога, полученная величина умножается на величину параметра «Коэффициент АРП» с добавлением смещения, задаваемого параметром «Аддитивный порог».

При генерации тревоги вычисление порога блокируется на время до 30 сек.

Для настройки НЧ канала необходимо переключить в поле «Тип» кнопку НЧ:

- установить параметр «Окно», задав значение не менее чем среднее время преодоления заграждения путем перелаза;
- установить параметр «Коэффициент АРП» в нуль для настраиваемого фланга;
- установить параметр «Аддитивный порог» для соответствующего фланга в максимум;
- включить просмотр графика текущих сигналов соответствующего фланга.

Произвести надавливание рукой на заграждение, продавливая его на 1-2 см после резкого отрыва руки, наблюдать на графике НЧ канала импульс, величина которого превышает порог на 20-30%. В противном случае установить значение порога равный 70-80% от максимального импульса. Данную настройку

необходимо выполнить, воздействуя в начале, середине и конце заграждения, на котором установлен КЧЭ.

При выполнении настроек следует учесть, что чем меньше значение порога, тем больше вероятность ложного срабатывания.

По завершению настройки необходимо установить значение параметра «Интервал контроля» равным 5 секунд, а параметр «Коэффициент АРП» установить в максимум.

Не менее чем в 3-х местах заграждения выполнить легкое покачивание заграждения в течение не менее 3 секунд с последующим воздействием, аналогичным предыдущему, наблюдая появление импульса, значение которого на 20-30% превышает порог. В противном случае, необходимо уменьшить значение параметра «Коэффициент АРП».

Установить значение параметра «Количество импульсов». (Рекомендуемое значение – 3).

Для настройки ВЧ канала необходимо (переключить в поле «Тип» кнопку на «ВЧ»):

- установить параметр «Окно», задав значение не менее чем среднее время преодоления заграждения путем перекуса;
- установить параметр «Коэффициент АРП» в 0 для настраиваемого фланга;
- установить параметр «Аддитивный порог» для соответствующего фланга в максимум;
- включить просмотр графика текущих сигналов соответствующего фланга.

Воздействие провести несильным коротким ударом по заграждению металлическим предметом типа отвертки, для имитации разрушения (перекусывания) полотна. Дальнейшая настройка аналогична вышеизложенной.

Задать значение параметра «количество импульсов» величине не меньшей чем наибольшее из значений параметров «Количество импульсов».

Задать параметр «Время тревоги», значением необходимым для работы системы сбора и обработки информации.

Задать параметр «Интервал контроля» (интервал с которым проводится автоматически дистанционной контроль). Рекомендуемое значение - 14 (один раз в сутки).

После того как параметры настроены, нажать кнопку «График старт». Начнётся опрос изделия, в поле появится график (Рисунок 25) и состояние изделия «Норма».

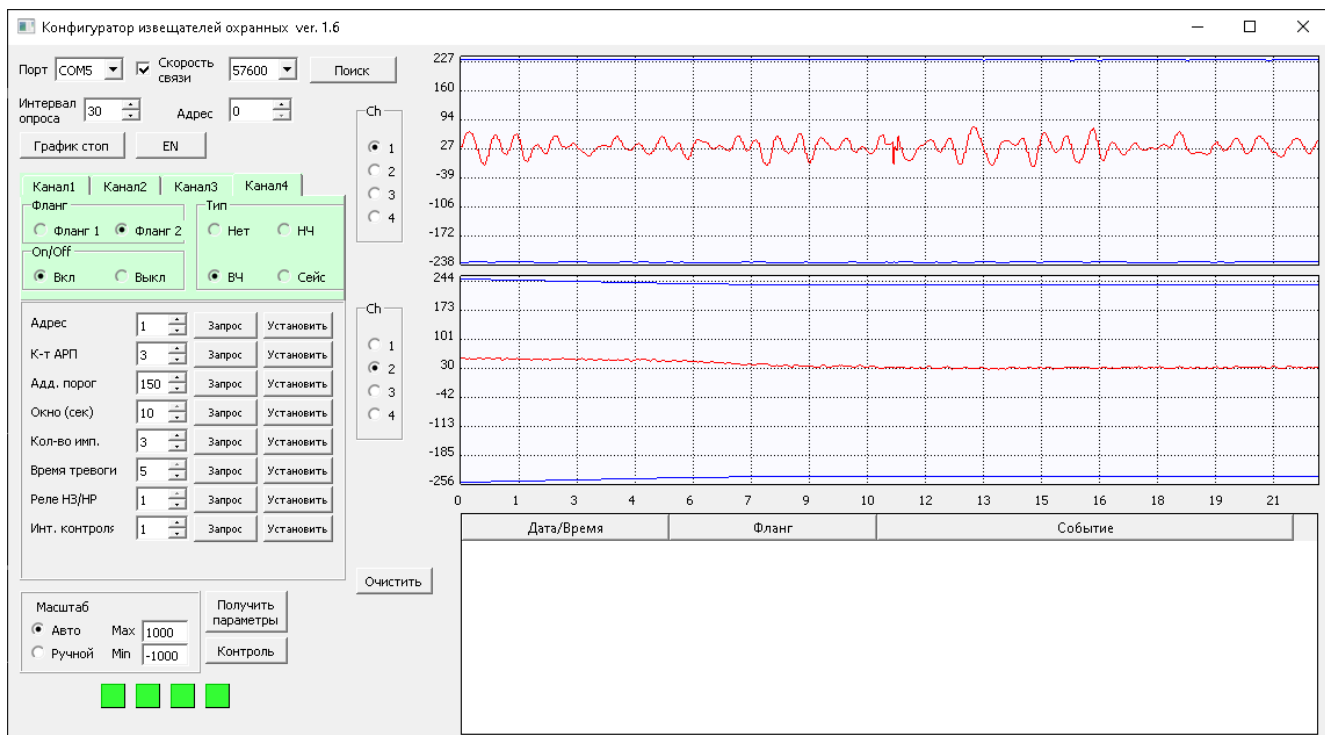


Рисунок 25

Затем произвести контрольный проход через ЗО и наблюдать на ПК в конфигураторе изменение графика и извещение о тревоге (Рисунок 26).

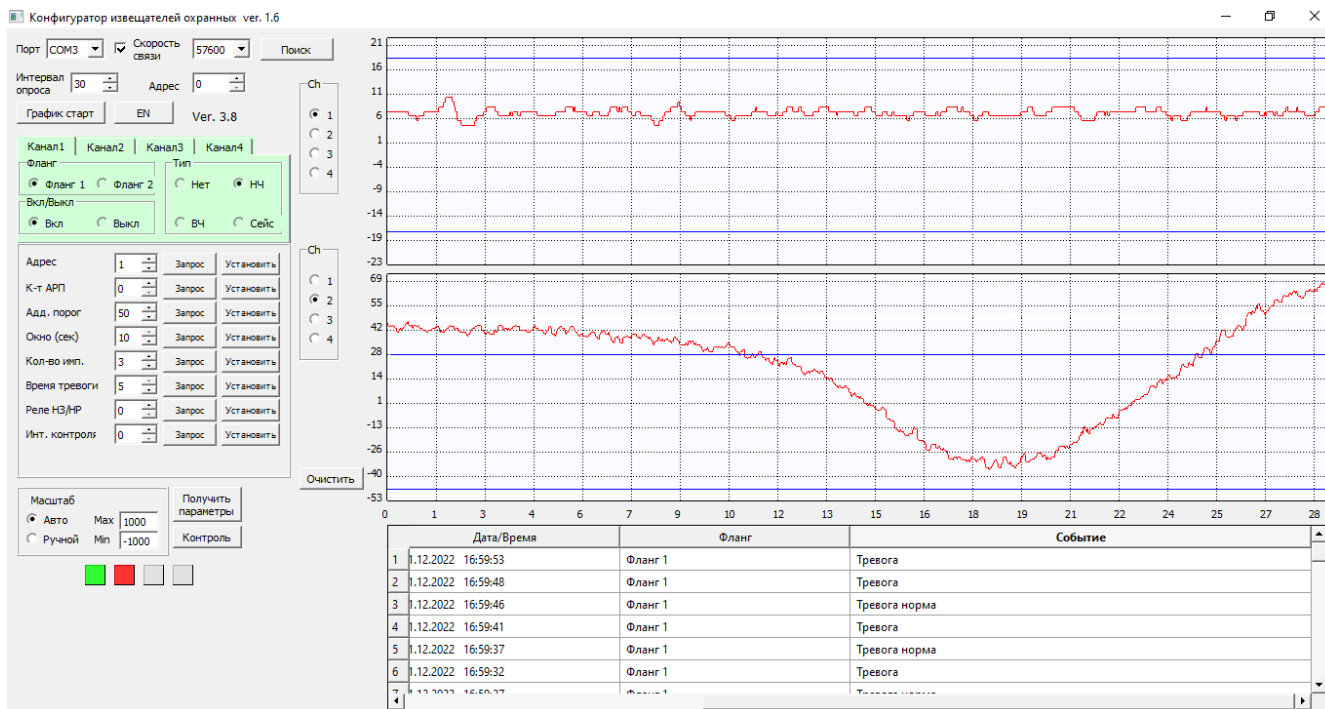


Рисунок 26

2.3.3 Настройка изделия по шлейфу

Для настройки изделия по шлейфу через гермоввод «Х1» с блока обработки снять крышку и завести кабель КСПВГ 14x02 (в состав изделия не входит, закладывается при проектировании) подключить к клеммам «ХТ2» и «ХТ4», с противоположной стороны кабель КСПВГ 14x0,2 подключить к источнику постоянного тока и ППКУ (кроме контактов RS-485А и RS-485В). Кабель КСПВГ 2x0,2 (в состав изделия не входит, приобретается отдельно) подключить к контактам RS-485А и RS-485В на клемме «ХТ1», с противоположной стороны кабель подключить к преобразователю интерфейсов USB-RS-485 (в состав изделия не входит, приобретается отдельно). Как показано на рисунке 27. Преобразователь интерфейсов USB-RS-485 подключить к ноутбуку с установленным ПО «Конфигуратор извещателей охранных».

Настройку изделия производить непосредственно на рубеже охраны.

Подать электропитание на изделие.

Произвести настройку изделия в ПО «Конфигуратор извещателей охранных» в соответствии с пунктом 2.3.2 настоящего Руководства.

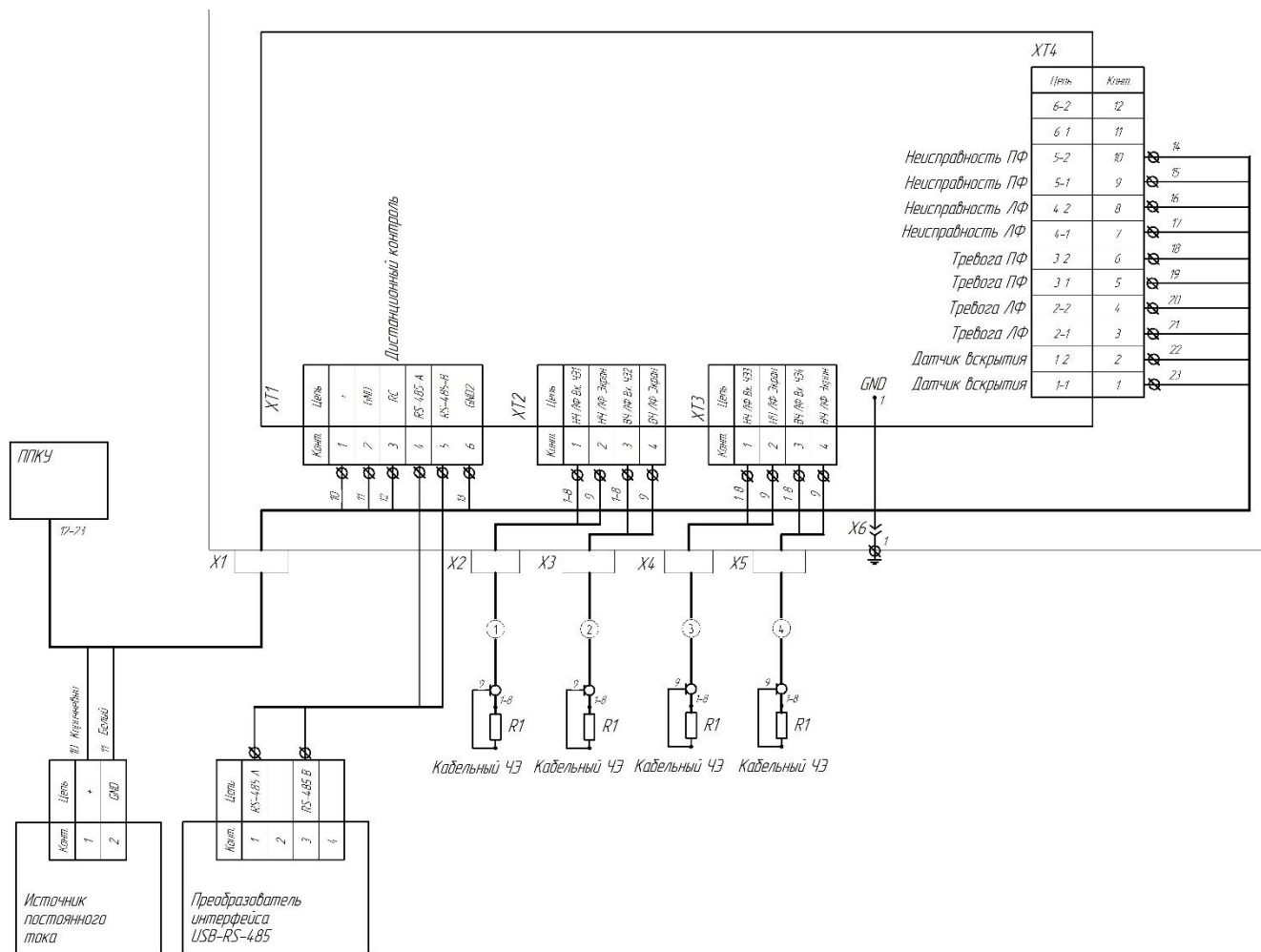


Рисунок 27

После завершения настройки кабель КСПВГ 2x0,2 отключить, крышку установить посредством крепежных элементов из состава блока обработки.

2.3.4 Комплексная проверка

Для проверки правильности настройки изделия оно должно быть подключено к ноутбуку с установленным ПО «Конфигуратор извещателей охранных». С помощью настроечной программы подать команду дистанционного контроля для этого необходимо нажать кнопку «Контроль». Наблюдать в процессе работы появление результатов выполнения операции дистанционного контроля:

- положительным считать ответ «левый фланг» - норма, «правый фланг» – норма;
- отрицательным считать ответ неисправность кабельного ЧЭ, ВЧ или НЧ (Рисунок 28).

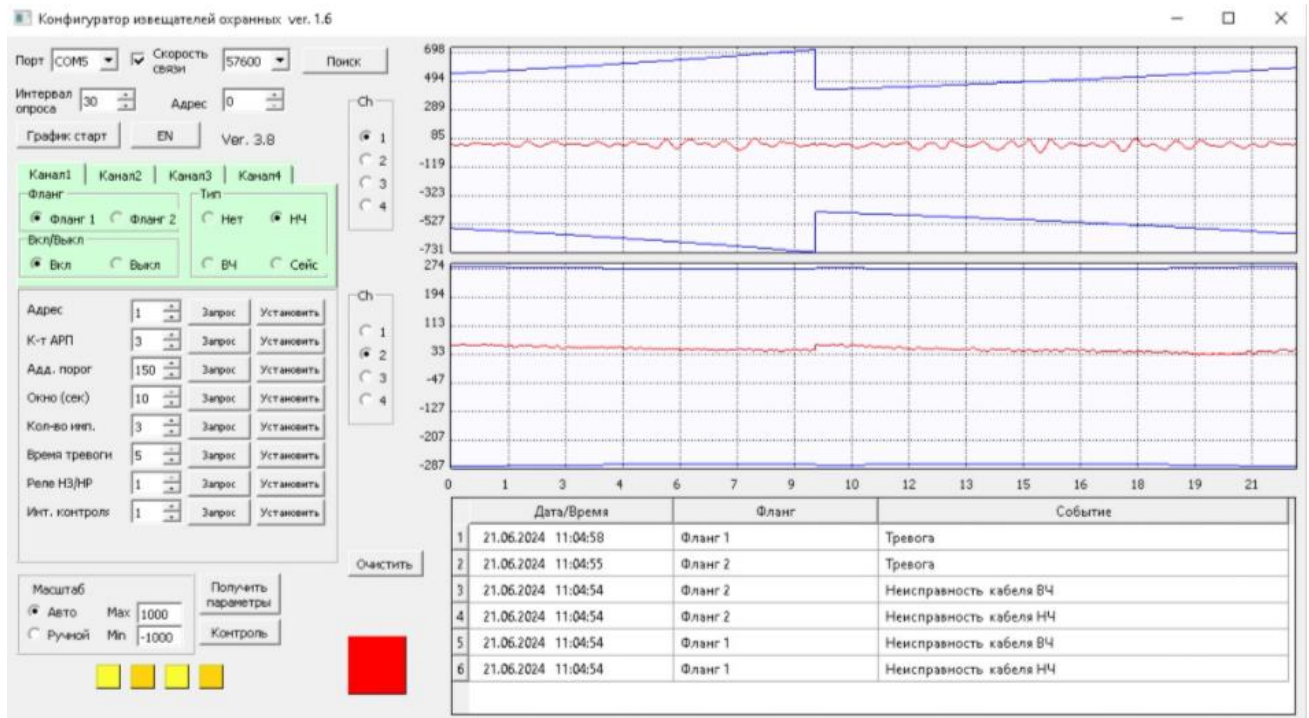


Рисунок 28

В случае положительного ответа произвести контрольные воздействия путем фактического перелазы через заграждение в течение 1-2 мин (Рисунок 29). Наблюдать при этом в протоколе работы конфигуратора извещение о тревоге. Если извещения о тревоге не наблюдалось в протоколе работы конфигуратора необходимо произвести регулировку чувствительности согласно пункту 2.3.2 и повторить проверку.

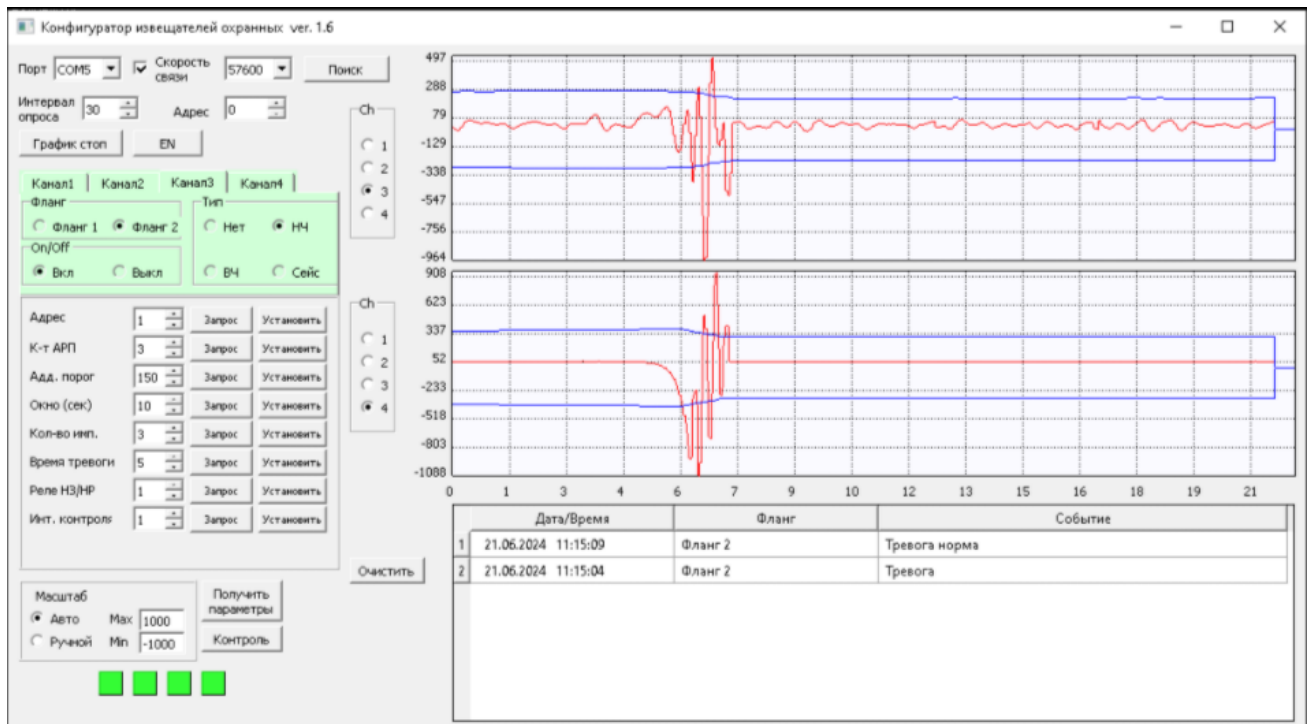


Рисунок 29

Легким постукиванием по заграждению вызвать извещение о тревоге.

В случае отрицательного ответа диагностировать и по возможности устранить неисправности согласно пункту 4.1.1 настоящего Руководства.

2.3.5 Обкатка изделия

Обкатка изделия после окончания монтажа и комплексной проверки должна проводиться не менее 10 дней в режиме круглосуточной непрерывной работы.

Система сбора и обработки информации должна обеспечивать непрерывную и отдельную регистрацию всех сигналов, поступающих с данного участка охраны на котором установлено(ы) изделие(я), как вызванных обслуживающим персоналом, так и сигналов ложных срабатываний, связанных с воздействием внешних возмущающих факторов в виде животных, различных осадков, грозы, ветра и т.п.

Периодически с интервалом не более двух дней обслуживающий персонал должен проводить проверку чувствительности изделия посредством реального перелазы, либо путём воздействия на систему заграждения методами, указанными в пункте 1.1.4 настоящего Руководства.

Если проверка даст отрицательный результат (пропуск реального преодоления рубежа охраны системы заграждения), то необходимо произвести настройку каналов блока обработки методами, приведёнными в пункте 2.3.2 настоящего Руководства.

Если количество ложных срабатываний в течение суток превышает вероятностные характеристики изделия по допустимой наработке на ложное срабатывание, то необходимо проверить:

- в случае монтажа на сетчатое заграждение степень натяжения полотна заграждения и, при ослаблении полотна в отдельных пролётах, подтянуть его методом зигования продольных нитей сетки;
- отсутствие провисания КЧЭ по всему участку и добавить количество крепящих стяжек;
- качество заземления блока обработки;
- отсутствие посторонних источников вибрации заграждения;

– чувствительность низкочастотного и высокочастотного каналов и по необходимости – понизить.

2.3.6 Возможные неисправности в ходе эксплуатации изделия

Выполнение операций по устранению неисправностей необходимо производить аккуратно, не допуская повреждений других частей и деталей изделия и соблюдая требования по технике безопасности. Неисправность определять с точностью до отказавшей составной части изделия, методом исключения исправных элементов.

Если работы по поиску неисправностей и замене составных частей изделия производятся во время атмосферных осадков, то необходимо принять меры по защите электрических цепей оборудования от проникновения влаги.

Сведения о ремонте и учете неисправностей при эксплуатации занести в паспорт.

Перечень возможных неисправностей составных частей изделия, методика их поиска и устранения приведены в таблице 10.

2.3.7 Сдача изделия

При положительных результатах обкатки изделие может быть сдано в эксплуатацию.

При сдаче изделия в эксплуатацию необходимо предъявить Заказчику и вместе с ним проверить:

- комплектность изделия и наличие эксплуатационной документации согласно перечню, приведенному в паспорте;
- качество и правильность монтажа изделия на объекте Заказчика согласно эксплуатационной и проектной документации;
- выполнение решения основных задач при использовании изделия по назначению.

По результатам проверки составить перечень замечаний по обнаруженным недостаткам.

После устранения замечаний составить акт в установленной форме о приемке

изделия в эксплуатацию с приложением протоколов измерения сопротивления, растеканию по каждому очагу автономного заземления и сделать соответствующую запись в паспорте о дате ввода изделия в эксплуатацию.

2.3.8 Демонтаж изделия

В случае необходимости может быть выполнен демонтаж изделия.

Демонтаж изделия производить в следующем порядке:

- отключить электропитание изделия;
- отключить от блока обработки все кабели;
- произвести демонтаж КЧЭ;
- смотать КЧЭ в бухты;
- бухты упаковать в потребительскую тару;
- произвести демонтаж блока обработки;
- блок обработки упаковать в потребительскую тару.

2.4 Действия в экстремальных условиях

При обнаружении факта появления дыма из корпуса изделия или появления открытого пламени необходимо, в первую очередь, отключить электропитание изделия.

Незамедлительно сообщить о происшествии в пожарную охрану или ответственному лицу по пожарной безопасности.

Принять меры к локализации очага возгорания с последующей его ликвидацией.

Ликвидацию очага возгорания необходимо производить в соответствии с инструкцией по пожарной безопасности организации, руководствуясь правилами тушения пожаров на электроустановках до 1000 В.

При приближении фронта грозы и в грозу никакие работы с изделием на месте его эксплуатации производиться не должны.

3 Техническое обслуживание изделия

3.1 Общие указания

Настоящий раздел определяет виды, периодичность и последовательность выполнения операций, а также методику выполнения технического обслуживания изделия.

К обслуживанию изделия допускаются лица, прошедшие предварительную подготовку и обучение, имеющие представление о принципе действия и устройстве изделия, знающие правила техники безопасности и имеющие квалификационную группу по технике безопасности при работе с электроустановками напряжением до 1000 В (группа 2).

Обслуживающему персоналу для обеспечения надежной и безаварийной работы изделия необходимо следить за техническим состоянием изделия и своевременно проводить техническое обслуживание.

Обслуживающий персонал должен уметь практически оказать первую помощь при поражении электрическим током и получении травм.

При обнаружении нарушения настоящих правил или неисправностей, представляющих опасность для людей, обслуживающий персонал обязан немедленно доложить непосредственному начальнику о неисправности и принятых мерах.

В основу технического обслуживания положена планово–предупредительная система, основанная на обязательном проведении всех работ по техническому обслуживанию изделия при ее эксплуатации.

Своевременное проведение технического обслуживания обеспечивает исправность и постоянную готовность изделия к использованию.

Высокое качество технического обслуживания и сокращение сроков его проведения могут быть достигнуты за счет тщательной предварительной подготовки, которая включает:

- изучение методики выполнения операций по техническому обслуживанию;
- приобретение практических навыков по правильному и быстрому выполнению операций по техническому обслуживанию;

– привитие практических навыков пользования средствами измерений, инструментом и принадлежностями.

Техническое обслуживание должно обеспечить:

– постоянную техническую исправность и готовность изделия к использованию;

– устранение причин, вызывающих преждевременный износ, неисправности и поломку деталей, узлов и механизмов;

– максимальное продление межремонтных сроков;

– безопасность работы.

ЗАПРЕЩАЕТСЯ!

- НАРУШАТЬ ПЕРИОДИЧНОСТЬ, СОКРАЩАТЬ ОБЪЕМ РАБОТ ПО ТЕХНИЧЕСКОМУ ОБСЛУЖИВАНИЮ, ПРЕДУСМОТРЕННЫЙ НАСТОЯЩИМ РУКОВОДСТВОМ.

- ИЗМЕНЯТЬ КОНСТРУКЦИЮ КОМПОНЕНТОВ, ПРИНЦИПИАЛЬНЫЕ СХЕМЫ, МОНТАЖ БЛОКОВ, РАЗДЕЛКУ ЖГУТОВ И КАБЕЛЕЙ ВО ВРЕМЯ ПРОВЕДЕНИЯ ТЕХНИЧЕСКОГО ОБСЛУЖИВАНИЯ И УСТРАНЕНИЯ НЕИСПРАВНОСТЕЙ.

После проведения технического обслуживания следует сделать записи в паспорте СТВФ.426479.162ПС изделия.

3.2 Меры безопасности

3.2.1 Общие положения

Во избежание несчастных случаев необходимо строго соблюдать требования техники безопасности, изложенные в настоящем Руководстве.

Выполнение правил техники безопасности является обязательным во всех случаях, при этом срочность работы и другие причины не могут считаться основанием для их нарушения.

ЗАПРЕЩАЕТСЯ!

- 1. ВКЛЮЧАТЬ ИЗДЕЛИЕ ПРИ ПОВРЕЖДЕННОЙ ИЗОЛЯЦИИ СОЕДИНИТЕЛЬНЫХ КАБЕЛЕЙ.**
- 2. ПРИ ВКЛЮЧЕННОМ ИЗДЕЛИИ ПРОИЗВОДИТЬ ЭЛЕКТРОМОНТАЖНЫЕ РАБОТЫ НЕПОСРЕДСТВЕННО НА ТОКОВЕДУЩИХ ЧАСТЯХ.**
- 3. СНИМАТЬ РАЗЪЕМЫ ЭЛЕКТРОПИТАНИЯ ВО ВКЛЮЧЕННОМ СОСТОЯНИИ;**
- 4. ПРОИЗВОДИТЬ КАКИЕ-ЛИБО ИЗМЕНЕНИЯ В СХЕМАХ БЛОКИРОВОК И ЗАЩИТЫ ПРИБОРА;**
- 5. ПРИ МОНТАЖЕ ЗАГРОМОЖДАТЬ РАБОЧЕЕ МЕСТО ПОСТОРОННИМИ ПРЕДМЕТАМИ.**

ВНИМАНИЕ!

ПЕРЕД НАЧАЛОМ ОБСЛУЖИВАНИЯ И РЕМОНТА ИЗДЕЛИЯ НЕОБХОДИМО:

- 1. ОТКЛЮЧИТЬ ЭЛЕКТРОПИТАНИЕ ПРИБОРА;**
- 2. ЗАКРЫТЬ НА ЗАМОК ЛИНЕЙНЫЕ РАЗЪЕДИНИТЕЛИ ИЛИ ДРУГИЕ РАЗЪЕДИНИТЕЛИ И ВЫВЕСИТЬ НА БЛИЖАЙШЕЕ К МЕСТУ РАБОТЫ РАЗЪЕДИНИТЕЛЬНОЕ УСТРОЙСТВО, ПРЕДУПРЕЖДАЮЩИЙ ПЛАКАТ "НЕ ВКЛЮЧАТЬ! РАБОТАЮТ ЛЮДИ!".**

3.2.2 Правила электро- и пожаробезопасности

Для предотвращения поражения электрическим током, обслуживающий персонал должен периодически инструктироваться об опасности поражения электрическим током и мерах оказания первой медицинской помощи при одновременном практическом обучении приемам освобождения от тока и способам проведения искусственной вентиляции легких.

При поражении электрическим током спасение пострадавшего в большинстве случаев зависит от того, насколько быстро он освобожден от действия тока, и как быстро оказана первая помощь. При несчастных случаях надо

действовать быстро и решительно, немедленно освободить пострадавшего от источника поражения и оказать ему первую помощь. Для освобождения пострадавшего от действия тока необходимо выключить изделие. Если изделие быстро выключить невозможно, необходимо принять меры для освобождения пострадавшего от токоведущих частей изделия. Для этого необходимо воспользоваться сухой материей (или каким-либо другим непроводящим материалом). Нельзя освобождать пострадавшего непосредственно руками, так как прикосновение к человеку, находящемуся под напряжением, опасно для жизни обоих.

Меры первой помощи зависят от степени нанесенной тяжести пострадавшему.

Если пострадавший находится в сознании, но до этого был в бессознательном состоянии или длительное время находился под током, ему необходимо обеспечить полный покой и немедленно вызвать врача или доставить его в медпункт.

Если пострадавший находится в бессознательном состоянии, но его дыхание нормальное, то необходимо обеспечить доступ свежего воздуха к пострадавшему, удобно уложить его и расстегнуть на нем одежду. Для приведения пострадавшего в сознание необходимо поднести к органам дыхания нашатырный спирт или обрызгать лицо холодной водой. Для оказания дальнейшей помощи необходимо вызвать врача.

Если пострадавший не дышит или дышит судорожно, то ему необходимо непрерывно проводить искусственную вентиляцию легких до прибытия врача.

Для обеспечения противопожарной безопасности необходимо:

- не допускать наличия легковоспламеняющихся материалов и веществ вблизи токоведущих деталей и вентиляционных отверстий изделия;
- следить за состоянием кабелей изделия;
- пользоваться только углекислотными огнетушителями;
- регулярно производить инструктаж обслуживающего персонала по правилам пожарной безопасности.

Контакты, разъемы, зажимы электрооборудования и изоляция электрических цепей должны быть в исправном состоянии и не вызывать перегрева или искрения,

для чего необходимо визуально проверять состояние электрических кабелей на отсутствие повреждений и целостность изоляции.

При монтаже и настройке изделия необходимо соблюдать следующие правила:

а) Межотраслевые правила по охране труда (правила безопасности) при эксплуатации электроустановок. – М.: Издательство НЦ ЭНАС, 2003;

б) Правила устройства электроустановок. Седьмое издание. – М.: ЗАО "Энергосервис", 2003;

в) Правила технической эксплуатации электроустановок потребителей. Утвержденных приказом Минэнерго России от 12.08.2022 года № 811 «Об утверждении правил...».

3.3 Виды и периодичность технического обслуживания

Для изделия установлены следующие виды технического обслуживания:

- контрольный осмотр;
- техническое обслуживание №1 (далее – ТО1);
- сезонное техническое обслуживание (далее – СТО);
- регламентное техническое обслуживание (далее – РТО)

Контрольный осмотр осуществляется силами должностных лиц подразделений охраны, отвечающих за использование технических средств охраны, при приеме-сдаче дежурства.

ТО-1 выполняется ежеквартально, силами эксплуатирующей организации, на котором установлены технические средства охраны.

СТО проводят два раза в год осенью и весной, силами эксплуатирующей организации, в объеме ТО1. В квартале проведения СТО, ТО1 не проводится.

РТО проводят один раз в 3 года силами специализированной организации.

3.4 Порядок проведения технического обслуживания изделия

3.4.1 Подготовка к проведению технического обслуживания

До начала выполнения работ следует подготовить инструмент согласно таблице 4 настоящего Руководства и расходные материалы согласно таблице

приложения А настоящего Руководства.

3.4.2 Порядок проведения контрольного осмотра

Проверить работоспособность изделия согласно пункту 3.6.

Таблица 7

Содержание работ и методика проведения	Технические требования	Материалы, инструмент
Произвести внешний визуальный осмотр изделия.	Отсутствие загрязнений поверхностей составных частей	Ветошь
Произвести внешний осмотр КЧЭ на предмет провисания кабеля в соответствии с пунктом 3.5.3	Отсутствие провисания КЧЭ	-
При внешнем осмотре периметра определить необходимость вырубki ветвей деревьев и крупного кустарника, которые могут касаться ограждения при раскачивании от ветра Оценить уровень снегового покрова, наледи и других природных и техногенных причин, способных повлиять на нормальное функционирование изделия	Отсутствие ветвей деревьев, наледи и посторонних предметов в зоне работы изделия.	-
Проверить работоспособность изделия в соответствии с пунктом 3.6.	Убедиться в работоспособности изделия.	-
Анализ сведений о причинах ложных срабатываний за сутки и принятых мерах.	Отсутствие ложных срабатываний	-

3.4.3 Порядок проведения ТО1 и СТО

проверяется отсутствие провисания сетки ограждения.

Перечень работ при проведении технического обслуживания приведен в таблице Таблица 8.

Таблица 8

Содержание работ и методика проведения	Технические требования	Приборы, материалы, инструмент
Произвести внешний визуальный осмотр изделия, в случае наличия загрязнений произвести очистку поверхности изделия в соответствии с пунктом 3.5.1. В случае наличия повреждений необходимо руководствоваться указаниями в соответствии с пунктом 4 настоящего Руководства.	Отсутствие загрязнений поверхностей составных частей. Отсутствие внешних повреждений на изделии.	Ветошь
Произвести внешний визуальный осмотр блока обработки на наличие ржавчины и при необходимости произвести обработку в соответствии с пунктом 3.5.2.	Отсутствует ржавчина и повреждение лакокрасочного покрытия составных частей изделия.	Бумажная шлифовальная шкурка, Эмаль МЛ-12 RAL7035, кисть, спирт этиловый
Произвести внешний осмотр КЧЭ на предмет провисания кабеля в соответствии с пунктом 3.5.3.	Отсутствие провисания КЧЭ.	-
Проверить целостность изоляции КЧЭ и изоляции резистора из состава КЧЭ в соответствии с пунктом 3.5.4.	Отсутствие внешних повреждений изоляции КЧЭ и изоляции резистора из состава КЧЭ.	Лента липкая изоляционная
Проверить надежность крепления блока обработки к заграждению. При наличии люфта блока обработки произвести затяжку крепежных элементов.	Отсутствие люфта блока обработки на заграждении	Комплект отверток
Проверить работоспособность изделия в соответствии с пунктом 3.6.	Убедиться в работоспособности изделия.	-

3.4.4 Порядок проведения РТО

Перечень работ при проведении технического обслуживания приведен в таблице 9.

Таблица 9

Содержание работ и методика проведения	Технические требования	Материалы, инструмент
Произвести внешний визуальный осмотр изделия, в случае наличия загрязнений произвести очистку поверхности изделия в соответствии с пунктом 3.5.1. В случае наличия повреждений необходимо руководствоваться указаниями в соответствии с пунктом 4 настоящего Руководства.	Отсутствие загрязнений поверхностей составных частей. Отсутствие внешних повреждений на изделии.	Ветошь
Произвести внешний визуальный осмотр блока обработки на наличие ржавчины и при необходимости произвести обработку в соответствии с пунктом 3.5.2.	Отсутствует ржавчина и повреждение лакокрасочного покрытия составных частей изделия.	Бумажная шлифовальная шкурка, Эмаль МЛ-12 RAL7035, кисть, спирт этиловый
Произвести внешний осмотр КЧЭ на предмет провисания кабеля в соответствии с пунктом 3.5.3.	Отсутствие провисания КЧЭ.	-
Проверить целостность изоляции КЧЭ и изоляции резистора из состава КЧЭ в соответствии с пунктом 3.5.4.	Отсутствие внешних повреждений изоляции КЧЭ и изоляции резистора из состава КЧЭ.	Лента липкая изоляционная
Проверить состояние соединений заземления блока обработки в соответствии с пунктом 3.5.5.	Результат измерения сопротивления заземляющего устройства: не более 4 Ом	Измеритель сопротивления заземления М416
Проверить надежность крепления блока обработки к ограждению опробованием рукой. При наличии люфта блока обработки произвести затяжку крепежных элементов.	Отсутствие люфта блока обработки на ограждении	Комплект отверток
Проверить целостность резиновых прокладок гермовводов.	Отсутствие повреждений прокладок гермовводов	-
Проверить работоспособность изделия в соответствии с пунктом 3.6.	Убедиться в работоспособности изделия.	-

3.5 Методика проведения работ по техническому обслуживанию изделия

3.5.1 Очистка от пыли и грязи поверхности изделия

Очистку от пыли и грязи поверхностей изделия необходимо производить в следующем порядке:

- отключить электропитание изделия;
- очистить от пыли внешние (доступные) поверхности изделия при помощи ветоши;
- включить электропитание изделия;
- убедиться, что изделие работает стабильно в соответствии с пунктом

3.6.

3.5.2 Методика обработки мест, пораженных коррозией

Защиту мест, пораженных коррозией, необходимо производить в следующем порядке:

- произвести предварительную зачистку места от налета ржавчины с помощью бумажной шлифовальной шкурки;
- место обработки очистить от частиц пыли с помощью кисти, щетки (при необходимости использовать стиральный порошок);
- произвести обезжиривание места покраски с помощью этилового спирта;
- эмалью МЛ-12 закрасить обработанное место.

3.5.3 Проверка и устранение провисания КЧЭ

Проверить закрепление КЧЭ на заграждении на предмет отсутствия провисания кабеля. Натяжение кабеля проверить опробованием рукой. КЧЭ должны крепиться к заграждению через каждые 0,4...0,7 м.

Устранение провисания КЧЭ необходимо производить в следующем порядке:

- отключить электропитание изделия;
- выявить все места отсутствия или повреждения креплений кабелей;

- восстановить каждое место крепления КЧЭ к заграждению;
- включить электропитание изделия;
- убедиться, что изделие работает стабильно в соответствии с пунктом

3.6.

3.5.4 Проверка целостности изоляции КЧЭ и изоляции резистора из состава КЧЭ

Проверить целостность КЧЭ и изоляции резистора визуальным осмотром.
Проверить целостность изоляции резистора, визуальным осмотром.

Устранение повреждений КЧЭ и изоляции резистора необходимо производить в следующем порядке:

- отключить электропитание изделия;
- поврежденные участки изоляции КЧЭ замотать, используя липкую изоляционную ленту;
- поврежденную изоляцию резистора заменить, для чего одеть термоусаживаемый колпачок из состава комплекта ЗИП-О СТВФ.425973.238 в соответствии с пунктом 4.1.3 и нагреть его феном;
- включить электропитание изделия;
- убедиться, что изделие работает стабильно в соответствии с пунктом

3.6.

3.5.5 Проверка состояния соединений заземления блока обработки

Провести проверку заземления через очаг заземления блока обработки.

Для проведения измерения сопротивления растекания тока заземляющего устройства используется измеритель сопротивления М-416 (допускается применение других аналогичных измерителей сопротивления заземления, обеспечивающих необходимую точность измерений).

Измерение сопротивления растекания тока заземляющего устройства проводить в следующем порядке:

- установить элементы питания в измеритель сопротивления;

— установить переключатель в положение «Контроль 5 Ω », нажать кнопку и вращением ручки «реохорд» добиться установки стрелки индикатора в нулевую отметку шкалы;

— подключить соединительные провода к прибору, как показано на рисунке 30, если измерения производятся прибором М416 (допускается применение других аналогичных измерителей сопротивления заземления, обеспечивающих необходимую точность измерений);

— углубить дополнительные вспомогательные электроды (заземлитель и зонд) по схеме на рисунке 30 на глубину 0,5 м и подключить к ним соединительные провода;

Примечание - Вспомогательный электрод и зонд должны быть выполнены из металлического стержня диаметром не менее 10 мм.

— переключатель установить в положение «Х1»;

— нажать кнопку и вращая ручку «реохорда» приблизить стрелку индикатора к нулю;

— результат измерения умножить на множитель.

Результаты измерения вносятся в соответствующие паспорта на заземляющие устройства.

Полученная величина должна быть не более 4 Ом.



Рисунок 30

3.6 Проверка работоспособности изделия

После проведения обслуживания на каждом участке охраны необходимо выполнить одно-два контрольных воздействия реальным перелазом через систему заграждения. Допустима имитация преодоления по методике раздела 2.3.2 данного руководства. В результате воздействия на блок обработки должен генерироваться сигнал тревоги. Иначе - провести настройку чувствительности изделия согласно разделу 2.3.2 настоящего Руководства.

4 Текущий ремонт

4.1 Общие указания

Все работы, связанные с текущим ремонтом изделия, должны выполняться на периметре объекта.

Ремонт изделия производить после истечения гарантийного срока. В случае возникновения неисправности в течение гарантийного срока изделие ремонтируется.

Собственноручный ремонт вышедшего из строя изделия не допускается и влечет за собой лишение гарантии. Ремонт вышедшего из строя оборудования осуществляется путем замены оборудования.

При появлении неисправностей в работе изделия следует установить причину, вызвавшую неисправность.

Работы по устранению неисправностей изделия необходимо производить бригадой в составе двух человек.

Если работы по ремонту или замене составных частей изделия производятся во время атмосферных осадков, то необходимо принять меры по защите электрических цепей оборудования от влаги.

Перечень возможных неисправностей составных частей изделия, методика их поиска и устранения приведены в таблице 10.

Таблица 10

Внешнее проявление неисправности	Вероятная причина	Указания по устранению повреждений
Термоусаживаемый колпачок не охватывает оболочку КЧЭ.	Воздействие низких температур.	Произвести перемонтаж колпачка согласно пункту 4.1.3 настоящего Руководства.
Полный разрыв КЧЭ.	Техногенные или экстремальные климатические воздействия.	Срастить кабель чувствительного элемента согласно пункту 4.1.2 настоящего Руководства.
Появление белого налета окисления резистора.	Климатические воздействия.	Заменить резистор на КЧЭ согласно пункту 4.1.3

Внешнее проявление неисправности	Вероятная причина	Указания по устранению повреждений
Перегорание резистора.		настоящего Руководства.
Неустойчивое положение заграждения. Наличие люфтов болтовых соединений заграждения. Иные неисправности, связанные с заграждением, на котором закреплено изделие.	Воздействие внешних факторов.	Провести техническое обслуживание заграждения в соответствии с эксплуатационной документацией на него с целью устранения неисправности заграждения.
Некорректное отображение графика согласно рисунку 31.	Неисправность КЧЭ или блока обработки.	Провести проверку неисправности изделия согласно пункту 4.1.1 настоящего РЭ, и после выявления неисправности произвести ремонт согласно пунктам 4.1.2, 4.1.3 настоящего Руководства.

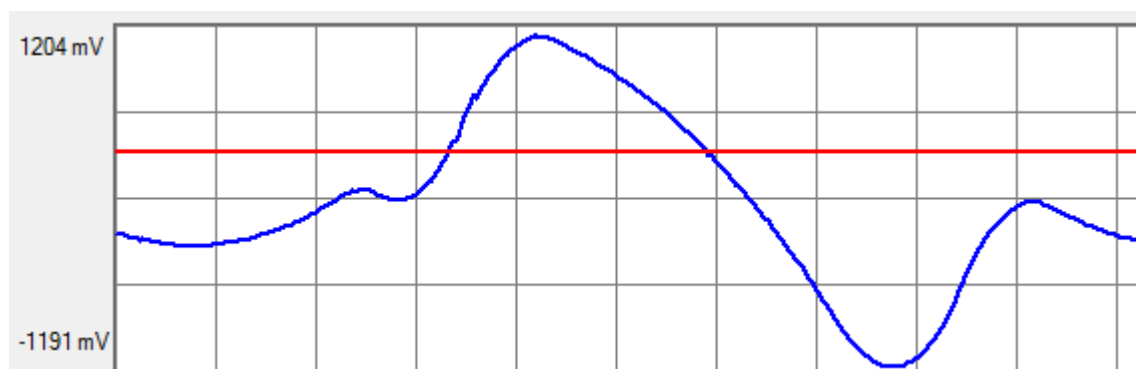


Рисунок 31

4.1.1 Диагностика неисправностей изделия

При получении отрицательного результата в ходе комплексной проверки изделия, рекомендуется произвести следующие действия:

1) Проверить целостность КЧЭ на отсутствие сколов, трещин, разрывов. При отсутствии целостности КЧЭ произвести сращивание согласно пункту 4.1.2. Если целостность кабеля не нарушена, а изделие неработоспособно продолжить диагностику далее.

2) Отсоединить блок обработки от КЧЭ. Подготовить к работе прибор комбинированный типа мультиметра МУ-65 для измерения сопротивления на шкале 20 МОм.

Измерить сопротивление электрической цепи между контактами 1 и 3 КЧЭ. Показания мультиметра должно находиться в пределах от 4,3 до 5,1 МОм.

Если показания мультиметра менее 4,3 МОм или более 5,1 МОм, то необходимо у соответствующего КЧЭ устранить короткое замыкание или обрыв в цепи «экран - центральные жилы».

Если же показания находятся в пределах от 1 кОм до 500 кОм, то это свидетельствует об избытке влаги в колпачке с резистором или под оболочкой КЧЭ. Визуально проверить КЧЭ на наличие влаги внутри него. В этом случае, необходимо укоротить КЧЭ, примерно, на 0,5 м и произвести резистора. Согласно пунктам 4.1.3, 4.1.4.

Если данные меры по поиску неисправности КЧЭ не дали желаемого результата, то продолжить диагностику далее.

4) Вход измерителя неоднородностей линии Р5-23 подключить между соответствующими контактами кабеля и уточнить место повреждения по методике, изложенной в руководстве по эксплуатации на измеритель и устранить неисправность.

Закончив диагностику, отсоединить КЧЭ и подключить его к блоку обработки и произвести настройку чувствительности изделия в соответствии с методикой, изложенной в пункте 2.3.2 настоящего Руководства.

Если после диагностики изделия ответ о неисправности КЧЭ не поступает, то необходимо отправить изделие в ремонт или отключить неисправный фланг с помощью конфигуратора, так как это говорит о неисправности модуля усилителя НЧ или усилителя ВЧ.

4.1.2 Сращивание КЧЭ

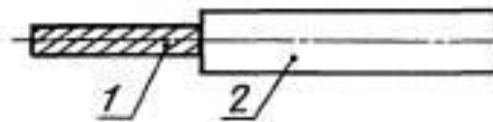
При обнаружении обрыва или механического повреждения внешней оболочки КЧЭ необходимо произвести его ремонт. Для этого обрезать КЧЭ на расстоянии 5 метров в одну и другую стороны от места повреждения и

восстановить целостность КЧЭ посредством спайки КЧЭ и отрезка кабеля длиной около 10 м из состава ремонтного комплекта. На места пайки жил и на место срачивания надеть трубки термоусадочные. Натянуть КЧЭ и закрепить его на заграждении.

4.1.3 Замена резистора на КЧЭ

При обнаружении неисправности резистора на конце КЧЭ, необходимо произвести замену резистора.

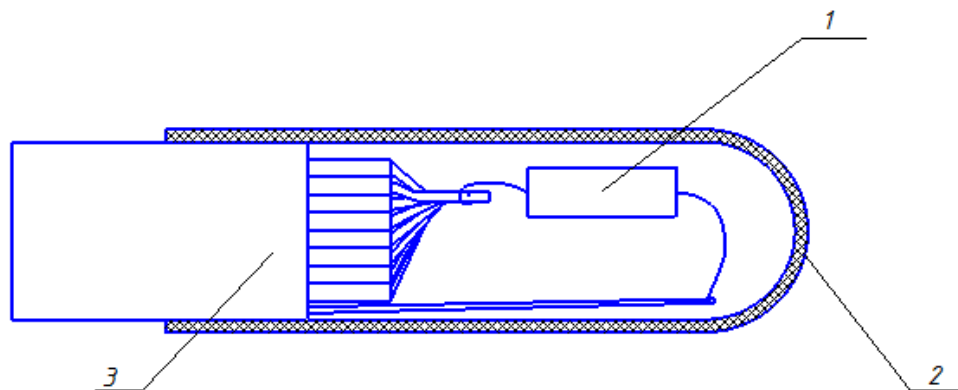
Для этого обрезать кабель на 15 см. Произвести разделку проводников согласно рисунку 32.



1 - жила; 2 - изоляция

Рисунок 32

Затем произвести монтаж резистора из состава кабельного чувствительного элемента к кабелю высокочастотному, согласно рисунку 33. После чего одеть термоусаживаемый колпачок, как показано на рисунке 33 и нагреть его феном.



1 – Резистор, 2 – термоусаживаемый колпачок, 3- кабель высокочастотный

Рисунок 33

4.1.4 Укорочение КЧЭ

Укорочение КЧЭ допустимо, если его длина превышает протяженность защищаемого фланга более чем на 50 м. При значениях превышения длины менее

50 м излишки кабеля чувствительного элемента сворачиваются в бухту или раскладываются по заграждению с дальнейшим жестким креплением. Укорочение КЧЭ допускается делать тремя способами (рекомендуется использовать первый способ).

Первый способ: для укорочения КЧЭ необходимо обрезать его на расстоянии 1-2 метра от края, и отрезать лишнюю длину. Восстановить целостность КЧЭ посредством спайки внутренних жил одного КЧЭ с соответствующими жилами другого. На места пайки жил и на место срачивания надеть трубки термоусадочные. Натянуть КЧЭ и закрепить его на заграждении.

Второй способ: для укорочения КЧЭ от начала КЧЭ отмерить нужную длину. После чего отрезать излишки и произвести монтаж резистора согласно пункту 4.1.4.

4.2 Меры безопасности

При выполнении работ по ремонту изделия необходимо соблюдать меры безопасности, изложенные в подразделе 3.2 настоящего Руководства.

5 Хранение

Изделие хранится в составе и в упаковке программно-аппаратного комплекса, в состав которого входит.

Условия хранения и срок сохраняемости определены в РЭ на программно-аппаратный комплекс, в состав которого входит изделие.

Перед размещением изделий на хранение необходимо внешним осмотром проверить сохранность транспортной упаковки (тары).

Не допускается хранение изделия в агрессивных средах, содержащих пары кислот и щелочей.

В процессе хранения ежегодно или при изменении места хранения необходимо производить визуальный осмотр сохранности упаковки (тары).

6 Транспортирование

Изделие транспортируется в составе и в упаковке программно-аппаратного комплекса, в состав которого входит.

Условия транспортирования определены в РЭ на программно-аппаратный комплекс, в состав которого входит изделие.

Перед транспортированием необходимо убедиться в целостности защитных пломб на штатной упаковке.

Расстановка и крепление транспортной тары с упакованными изделиями в транспортных средствах должны обеспечивать устойчивое положение транспортной тары и отсутствие ее перемещения во время транспортирования.

При выполнении погрузочно-разгрузочных работ необходимо соблюдать требования маркировки на транспортной упаковке (таре).

7 Утилизация

По истечении срока службы изделие демонтируется и на договорной основе отправляется для проведения мероприятий по его утилизации на предприятие-изготовитель либо в организацию, имеющую лицензию на выполнение данных видов работ.

Решение об утилизации принимается установленным порядком по акту технического состояния на предлагаемое к списанию и утилизации изделие. К акту технического состояния прилагается СТВФ.426479.162ПС, заполненный на день составления акта.

Приложение А

(справочное)

Перечень и суммарное количество расходных материалов, необходимых при проведении технического обслуживания изделия

Таблица А

Наименование	Стандарт или ТУ	Единица измерения	Количество расходных материалов
Спирт этиловый ректификованный технический	ГОСТ 18300-87	л	0,3
Припой ПОС-61	ГОСТ 21931-76	кг	0,1
Эмаль МЛ-12 RAL7035	ГОСТ9754-76	кг	0,25
Ветошь, марля медицинская	ГОСТ9412-93	м ²	0,5
Бумажная шлифовальная шкурка 1С 1000Х50 П2 15А 25	ГОСТ 6456-82	м ²	1

Лист регистрации изменений

Изм.	Номера листов (страниц)				Всего листов (страниц) в документе	№ документа	Входящий № сопроводительного документа и дата	Подпись	Дата
	измененных	замененных	новых	аннулированных					
2	-	Все	-	-	-	СТВФ.00169-25			19.08.2025
3	-	Все	-	-	-	СТВФ.00243-25			26.11.2025