

**Предприятие-изготовитель:**

ООО «Основа Безопасности»

355042, Россия, г. Ставрополь, ул. Васильковая, 29

Юридический адрес: 355008, Россия, г. Ставрополь,

ул. Ковалева, 19

тел.: +7 (8652) 52-44-44, факс: +7 (8652) 52-88-88

e-mail: [info@stilsoft.ru](mailto:info@stilsoft.ru)

[www.stilsoft.ru](http://www.stilsoft.ru)



Разработано ООО «Стилсофт»  
© «Стилсофт». Все права защищены.

**Шкаф серверный защищенный STS-10412**

**ПАСПОРТ  
СТВФ.426479.065ПС**

## 1. Основные сведения об изделии и технические данные

### 1.1. Основные сведения об изделии

Шкаф серверный защищенный STS-10412

Наименование изделия

СТВФ.426479.065

Обозначение

№ 0200

Заводской номер

ООО «Основа Безопасности» « \_\_\_\_ » \_\_\_\_\_ 20\_\_ г.

Наименование предприятия  
изготовителя

Дата выпуска

Шкаф серверный защищенный STS-10412 соответствует действующей конструкторской документации.

### 1.2. Технические данные

Шкаф серверный защищенный STS-10412 (далее шкаф серверный) предназначен для размещения в нем сетевого оборудования.

Шкаф серверный сконструирован таким образом, что специалисты имеют легкий доступ к стоящему в нем оборудованию.

Шкаф серверный имеет конструкцию на основе сварного каркаса со съемными боковыми панелями с замками и стальной дверью с замком (замки в комплекте). Шкаф серверный оборудован четырьмя направляющими с регулировкой положения по глубине и высоте оборудования. Кабельные вводы расположены на верхней и нижней крышках. Крышки оснащены вентиляционными отверстиями. Шкаф серверный имеет настенное и напольное исполнение.

Технические характеристики шкафа серверного приведены в таблице 1.

## 12. Клиентская поддержка

### Служба технической поддержки и сервисного обслуживания

Телефон: +7 (8652) 504-504

WhatsApp: +7 (968) 852-44-44 (только текстовые сообщения)

Email: [support@stilsoft.ru](mailto:support@stilsoft.ru)

Веб-сайт: [www.stilsoft.ru](http://www.stilsoft.ru)

Порядок передачи изделия на гарантийный ремонт:

- подготовить документы для отправки изделия: паспорт и акт о неработоспособности. При утере паспорта необходимо сделать его дубликат на веб-сайте: [www.stilsoft.ru](http://www.stilsoft.ru) в разделе «Техподдержка» – «Заказать дубликат паспорта»;
- упаковать изделие в соответствии с п. 7.4 данного паспорта;
- отправить изделие в центр сервисного обслуживания по адресу: 355042, г. Ставрополь, ул. Васильковая, 29. ООО «Основа Безопасности».

Гарантийные обязательства предприятия-изготовителя прекращают свое действие, в случаях если изделие:

- имеет механические повреждения, возникшие не по вине предприятия-изготовителя;
- имеет сорванные или замененные пломбы, установленные при выпуске;
- установлено или эксплуатировалось с нарушением условий монтажа/эксплуатации.

Примечание – Если на изделии нарушена целостность заводских пломб предприятия изготовителя, или имеются иные следы постороннего вмешательства, оно подлежит гарантийному ремонту только при наличии разрешения о снятии заводских пломб от технической поддержки «Стилсофт».



Таблица 1

Наименование параметра	Значение
Внутренние размеры - высота, U - глубина, мм	12 800
Габаритные размеры, мм	625x800x658
Масса, не более, кг	37
Диапазон рабочих температур, °С	от +5 до +50

1.3. Драгоценные материалы в шкафу серверном STS-10412 отсутствуют.

## 2. Комплектность

Комплектность шкафа серверного STS-10409 приведена в таблице 2. Состав комплекта монтажных частей СТВФ.425971.036 – в таблице 3

Наименование	Кол-во
Дверь лицевая СТВФ.301251.059	1 шт.
Крышка боковая СТВФ.301122.330	2 шт.
Крышка несущая СТВФ.301251.046	2 шт.
Стойка передняя СТВФ.301421.080	2 шт.
Стойка задняя СТВФ.301421.081	2 шт.
Профиль монтажный СТВФ.745532.044	4 шт.
Крышка задняя СТВФ.745532.043	1 шт.
Шайба С.6.01.10.016 ГОСТ 11371-78	16 шт.
Болт с внутренним шестигранником DIN 912 М4х10	26 шт.
Болт с внутренним шестигранником DIN 912 М6х16	20 шт.
Гайка клетевая М6 DG11М6-2В	16 шт.
Винт М4х10 ISO 7380-2-2014	8 шт.
Винт М6х16 ISO 7380-2-2014	8 шт.
Замок Mesan 060-1-1-15-43 (10/45)	2 шт.
Опора Mesan 32003192	1 шт.
Ручка-защелка пластик RZR 071	4 шт.

Наименование	Кол-во
Комплект монтажных частей СТВФ.425971.036	1 к-т.
Упаковка тип 25.1 СТВФ.305646.079	1 шт.
Паспорт	1 экз.

Таблица 3

Наименование	Кол-во
Блок управления вентиляторами СТВФ.305141.003	1 шт.
Провод заземления СТВФ.685613.026	5 шт.
Провод заземления СТВФ.685613.026-01	3 шт.
Винт В2.М4-6gx18.58.016 ГОСТ 17475-80	10 шт.
Винт В2.М5-6gx10.58.016 ГОСТ 17475-80	8 шт.
Гайка М4-5Н6Н.04.016 ГОСТ 3032-76	3 шт.
Гайка М4-6Н.04.016 ГОСТ 5915-70	15 шт.
Шайба 4 65Г 016 ГОСТ 6402-70	18 шт.
Шайба С.4.01.10.016 ГОСТ 11371-78	26 шт.
Анкерный болт с гайкой М10х100	4 шт.
Вентилятор ЕС1225А2НВL 120х120х25мм 220В	2 шт.
Извещатель охранный точечный магнитоконтактный ИО 102-11ММ	3 шт.
Опечатывающее устройство «флажок» пластик	3 шт.
Опечатывающее устройство «шток» пластик	2 шт.
Пакет с замком Ziplock (зиплок) 100 х 150	1 шт.
Пластилин для опечатывания	50 г.

### 3. Ресурсы, сроки службы и хранения, гарантии изготовителя (поставщика)

3.1. Назначенный срок службы 10 лет.

3.2. Гарантии изготовителя.

3.2.1. Предприятие-изготовитель гарантирует безотказную работу изделия при соблюдении потребителем правил транспортирования, хранения, монтажа и эксплуатации с момента подписания заказчиком Акта приема-сдачи изделия.

3.2.2. Срок хранения изделия 3 года, по группе 3 ГОСТ 15150-69 в упаковке поставщика, с даты изготовления изделия. Воздействие агрессивных сред в процессе хранения

### 10. Сведения об утилизации

По истечении срока службы изделие отправляется предприятию-изготовителю.

### 11. Особые отметки



## 5. Свидетельство об упаковывании

### СВИДЕТЕЛЬСТВО ОБ УПАКОВЫВАНИИ

Шкаф серверный защищенный STS-10412

Наименование изделия

СТВФ.426479.065

Обозначение

№ 0200

Заводской номер

Упакован (а) ООО «Основа Безопасности»

Наименование или код изготовителя

согласно требованиям, предусмотренным в действующей  
технической документации.

\_\_\_\_\_

должность

\_\_\_\_\_

личная подпись

\_\_\_\_\_

расшифровка подписи

\_\_\_\_\_

год, месяц, число

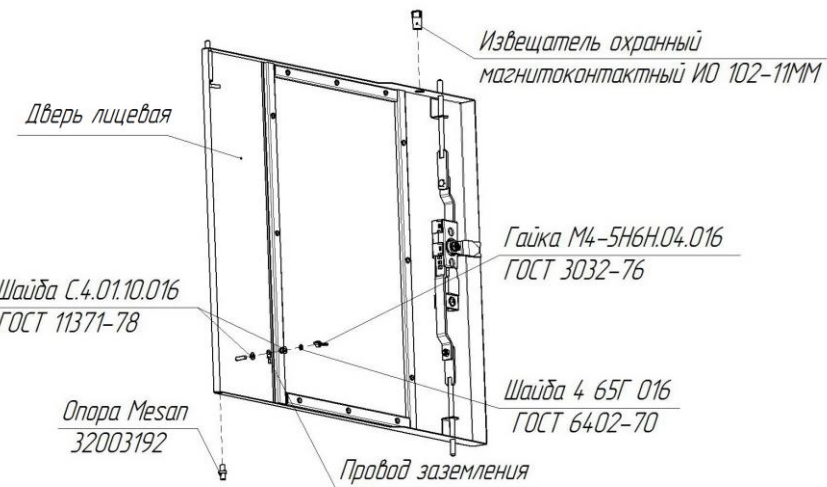


Рисунок 7

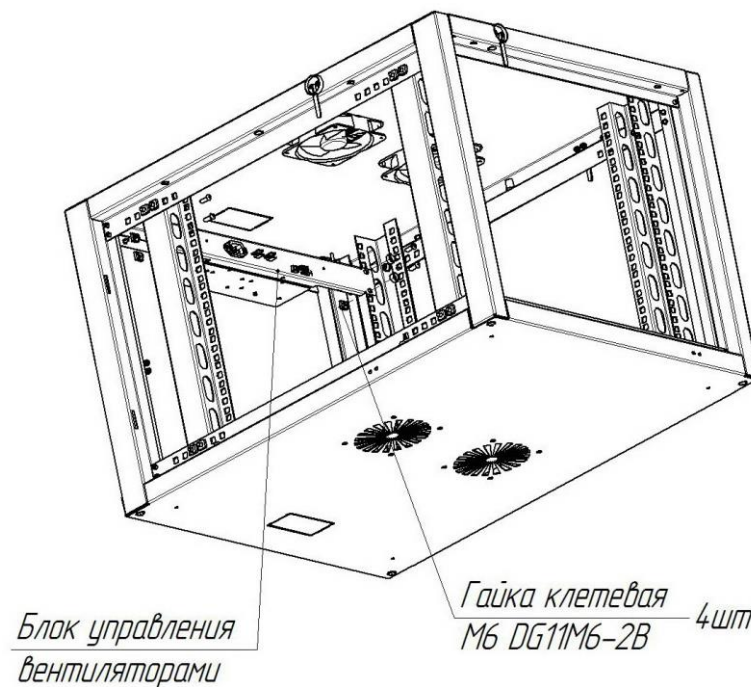


Рисунок 8

Арт.02.00

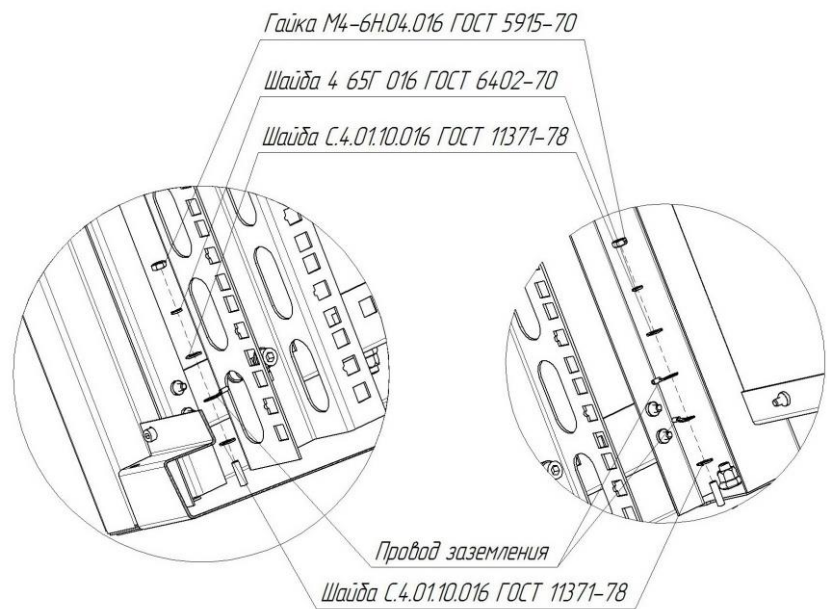


Рисунок 5

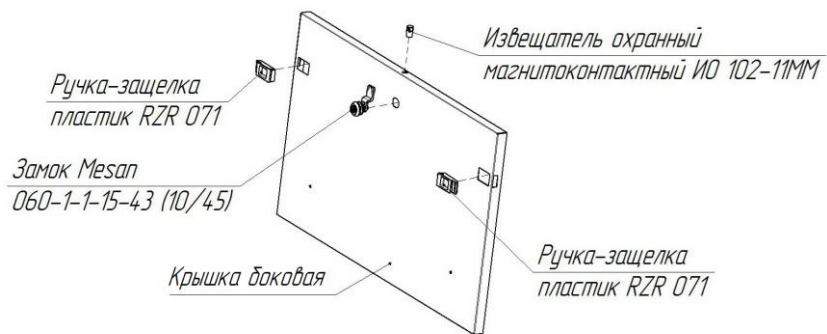


Рисунок 6

**6. Свидетельство о приемке**

**СВИДЕТЕЛЬСТВО О ПРИЕМКЕ**

**Шкаф серверный защищенный STS-10412**

наименование изделия

СТВФ.426479.065

№ 0200

обозначение

заводской номер

изготовлен (а) и принят (а) в соответствии с обязательными требованиями государственных (национальных) стандартов, действующей технической документации и признан (а) годным (ой) для эксплуатации.

Начальник ОТК

МП

личная подпись

расшифровка подписи

год, месяц, число

Представитель Заказчика

МП

личная подпись

расшифровка подписи

год, месяц, число

## 7. Движение изделия в эксплуатации

### 7.1. Движение изделия при эксплуатации

Дата установки	Где установлено	Дата снятия	Наработка		Причина снятия	Подпись лица, проводившего установку (снятие)
			с начала эксплуатации	после последнего ремонта		

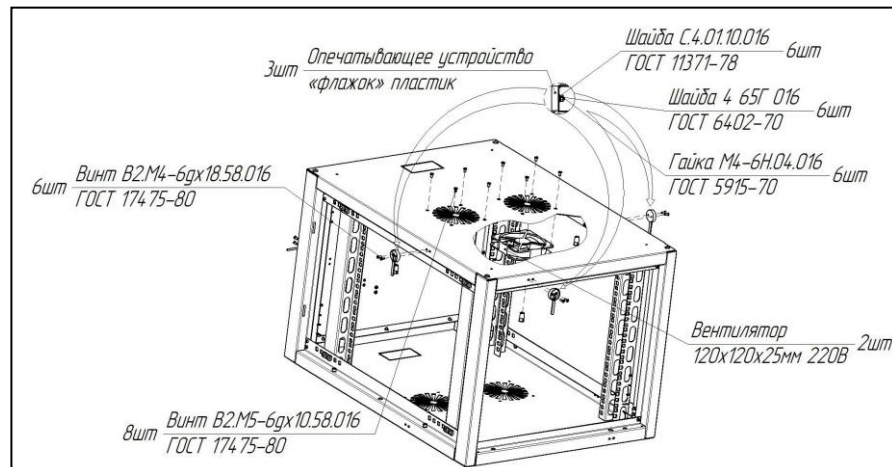


Рисунок 3

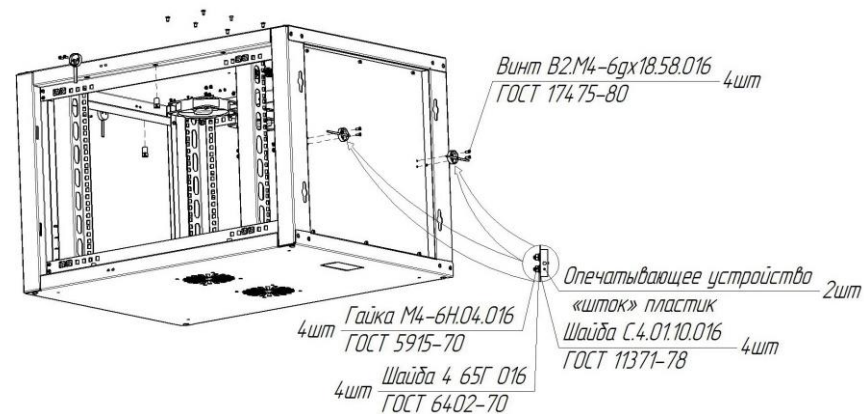
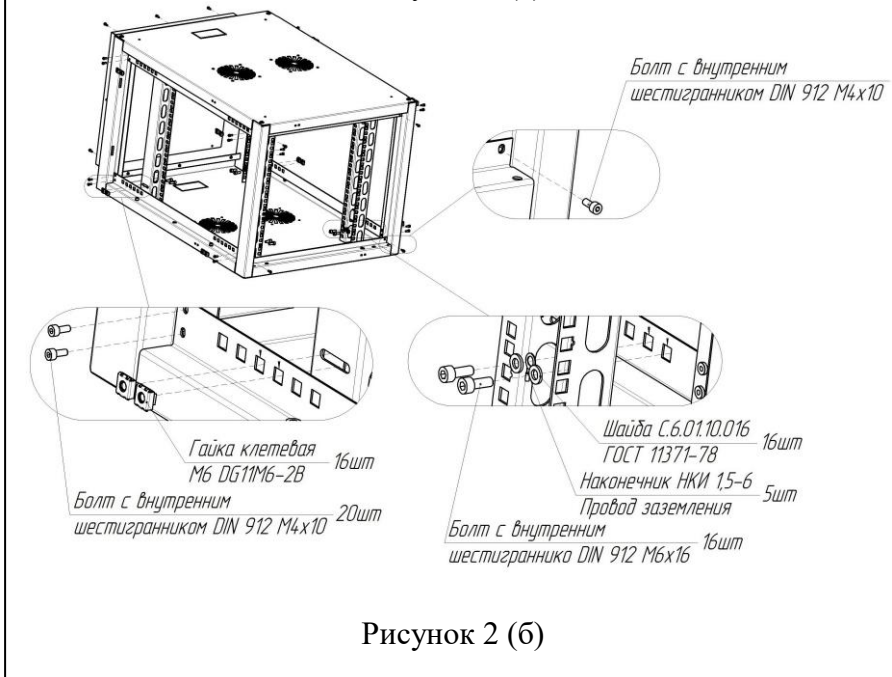
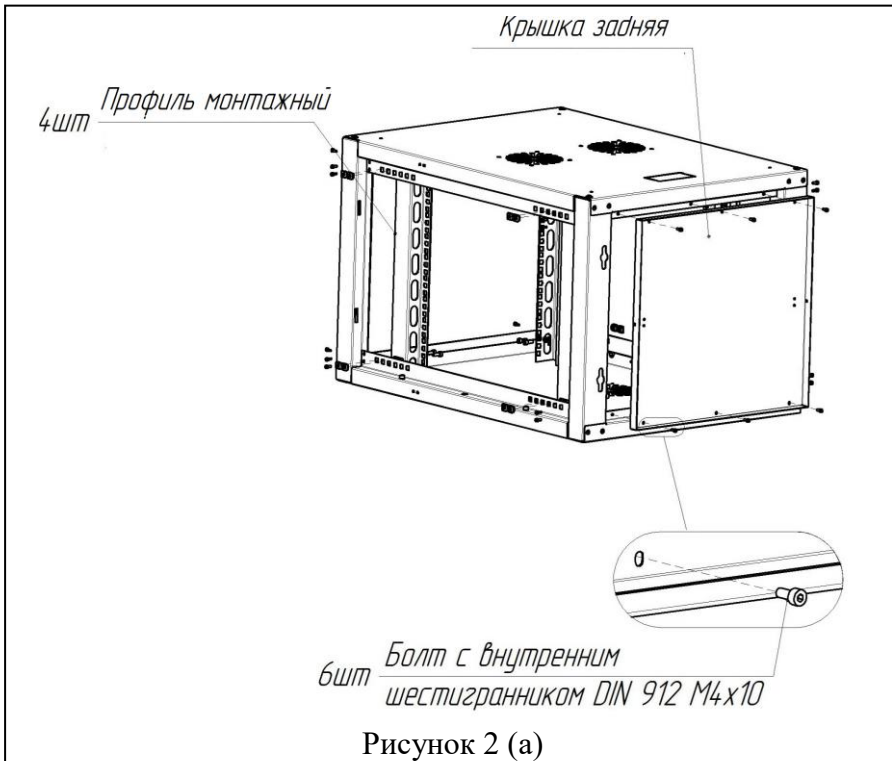


Рисунок 4





**7.2. Прием и передача изделия**

Дата	Состояние изделия	Основание (наименование, номер и дата документа)	Предприятие, должность и подпись		Примечание
			сдавшего	принявшего	

### 7.3. Сведения о закреплении изделия при эксплуатации

Наименование изделия (составной части) и обозначение	Должность, фамилия и инициалы	Основание (наименование, номер и дата документа)		Примечание
		Закрепление	Открепление	

### 9. Заметки по эксплуатации и хранению

9.1. Запрещается подвергать изделие воздействию направленного электромагнитного и ионизирующего излучения.

9.2. Запрещается проведение любых работ в корпусе изделия, находящегося под напряжением.

9.3. Перед началом эксплуатации необходимо выдержать изделие не менее двух часов в температурных условиях эксплуатации.

9.4. К монтажу и обслуживанию изделия допускаются лица, прошедшие подготовку и ознакомленные с документацией на изделие, знающие правила техники безопасности и имеющие квалификационную группу по технике безопасности не ниже третьей.

9.5. Для удобства транспортировки шкаф серверный поставляется в разобранном виде. Перед началом сборки внимательно изучите данный паспорт с указанием расположения деталей.

9.6. Схема сборки приведена на рисунках 1-9. Установочные размеры для крепления серверного шкафа к стене приведены на рисунке 10.

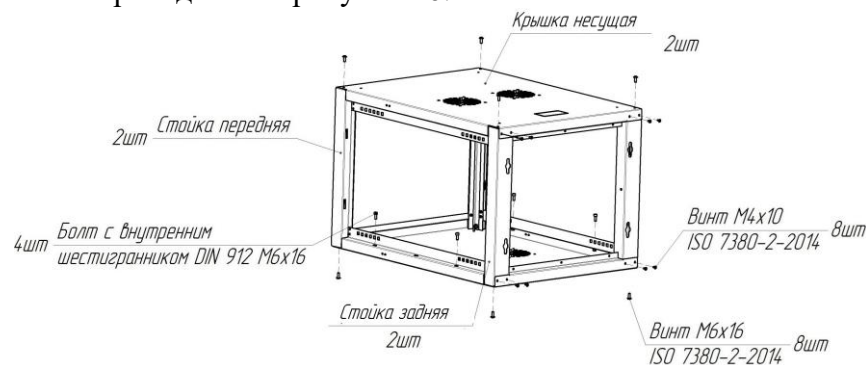


Рисунок 1

### 8.2.3. Свидетельство о приемке и гарантии

#### СВИДЕТЕЛЬСТВО О ПРИЕМКЕ И ГАРАНТИИ

Шкаф серверный защищенный STS-10412

наименование изделия

СТВФ.426479.065

№ 0200

обозначение

заводской номер

\_\_\_\_\_ вид ремонта

\_\_\_\_\_ наименование предприятия, условное обозначение

согласно \_\_\_\_\_

вид документа

Принят (а) в соответствии с обязательными требованиями государственных (национальных) стандартов и действующей технической документацией и признан (а) годным (ой) для эксплуатации.

Ресурс до очередного ремонта \_\_\_\_\_

\_\_\_\_\_ параметр, определяющий ресурс

в течение срока службы \_\_\_\_\_ лет (года), в том числе срок

хранения \_\_\_\_\_

условия хранения лет (года).

Исполнитель ремонта гарантирует соответствие изделия требованиям действующей технической документации при соблюдении потребителем требований действующей эксплуатационной документации.

Начальник ОТК

МП \_\_\_\_\_

личная подпись

расшифровка подписи

\_\_\_\_\_ год, месяц, число

### 7.4. Ограничения по транспортированию

7.4.1. Условия транспортирования должны соответствовать в части воздействия механических факторов по группе «Ж» ГОСТ 23216-78 любым видом транспорта, а в части воздействия климатических факторов по группе 3 ГОСТ 15150-69.

7.4.2. Расстановка и крепление транспортной тары с упакованным изделием в транспортных средствах должны обеспечивать устойчивое положение транспортной тары и отсутствие её перемещения во время транспортирования.

7.4.3. Перед транспортированием необходимо убедиться в целостности защитных пломб на изделии.

7.4.4. При отправке изделия в ремонт, по возможности упаковать его в оригинальную упаковку.

7.4.5. В случае отсутствия оригинальной упаковки, изделие упаковать в упаковочный ящик, предварительно поместив его в чехол из полиэтиленовой пленки. Изделие в упаковочном ящике должно быть предохранено от перемещения деревянными или пенопластовыми колодками

7.4.6. Упаковка должна соответствовать требованиям ГОСТ 23088-80 с учётом требований ГОСТ РВ 20.39.309-98 и обеспечивать сохраняемость в условиях транспортирования.

7.4.7. Упаковочный ящик должен иметь опись вложений, согласно которой производят упаковку.

7.4.8. На упаковочном ящике указать полный почтовый адрес отправителя, включая индекс, данные контактного лица, телефон.

7.4.9. Запрещается хранение и транспортирование при наличии в окружающем воздухе токопроводящей пыли, агрессивных паров и газов.

## 8. Ремонт и учет работы по бюллетеням и указаниям

### 8.1. Учет работы по бюллетеням и указаниям

Номер бюллетеня (указания)	Краткое содержание работы	Установленный срок выполнения	Дата выполнения	Должность фамилия и подпись	
				выполнившего работу	проверившего работу

### 8.2. Ремонт

8.2.1. В случае преждевременного выхода из строя изделие в ремонт направляется с полностью заполненным паспортом, порядок предъявления рекламаций согласно ГОСТ РВ 15.703. При отсутствии заполненного паспорта рекламации не принимаются.

#### 8.2.2. Краткие записи о произведенном ремонте

#### КРАТКИЕ СВЕДЕНИЯ О ПРОИЗВЕДЕННОМ РЕМОНТЕ

Шкаф серверный защищенный STS-10412

наименование изделия

СТВФ.426479.065

обозначение

№ \_\_\_\_\_

заводской номер

\_\_\_\_\_

предприятие, дата

Наработка с начала эксплуатации \_\_\_\_\_

\_\_\_\_\_

параметр, характеризующий ресурс или срок службы

Наработка после последнего ремонта

\_\_\_\_\_

параметр, характеризующий ресурс или срок службы

Причина поступления в ремонт \_\_\_\_\_

Сведения о произведенном ремонте \_\_\_\_\_

\_\_\_\_\_

\_\_\_\_\_

вид ремонта и краткие сведения о ремонте