



Извещатель охранный STS-111 (далее извещатель) предназначен для создания сигнализационного рубежа охраны на металлических заграждениях, с целью обнаружения нарушителей, оказывающих механическое воздействие на заграждение при его преодолении.

Комплект поставки извещателя охранного STS-111:

- Блок обработки извещателя охранного - 1 шт;
- Комплект кабельного чувствительного элемента к извещателям STS-111,
- STS-112\* (далее комплект КЧЭ) - 1 к-т.
- Полукомплект кабельного чувствительного элемента к извещателям STS-111,
- STS-112\*(далее полукомплект КЧЭ) - 1 к-т.

\* - Вид (комплект / полукомплект) определяется договором на поставку.

Принцип действия извещателя - трибоэлектрический (преобразование механических колебаний заграждения, возникающих при преодолении его нарушителем). Извещатель имеет отдельные каналы подключения ВЧ и НЧ - трибоэлектрических кабелей, что позволяет выдавать тревожный сигнал при обнаружении вибрации или частичного разрушения заграждения.

Конструктивно извещатель представляет собой блок обработки извещателя охранного, к которому подключаются кабельные чувствительные элементы (из состава комплекта или полукомплекта КЧЭ).

В качестве КЧЭ в извещателе используются четыре отрезка специального кабеля, которые преобразуют механические вибрации сетчатого заграждения в электрические сигналы на основе эффекта контактной электризации (трибоэлектрического эффекта). Каждый КЧЭ представляет собой протяжённый цилиндрический конденсатор, между двумя обкладками которого возникает электрический заряд при его вибрации или деформации.

При преодолении нарушителем заграждения путем перелеза и /или перекуса, КЧЭ генерирует электрические сигналы, которые поступают в блок обработки, где осуществляется обработка сигналов по определенному алгоритму, формируется и выдвается сигнал извещения.

Извещатель имеет интеллектуальный адаптивный алгоритм обработки сигналов, значительно снижающий число ложных срабатываний, в том числе при изменении условий окружающей среды. Извещатель обеспечивает защиту от перелеза, подкопа и перекуса металлических заграждений.

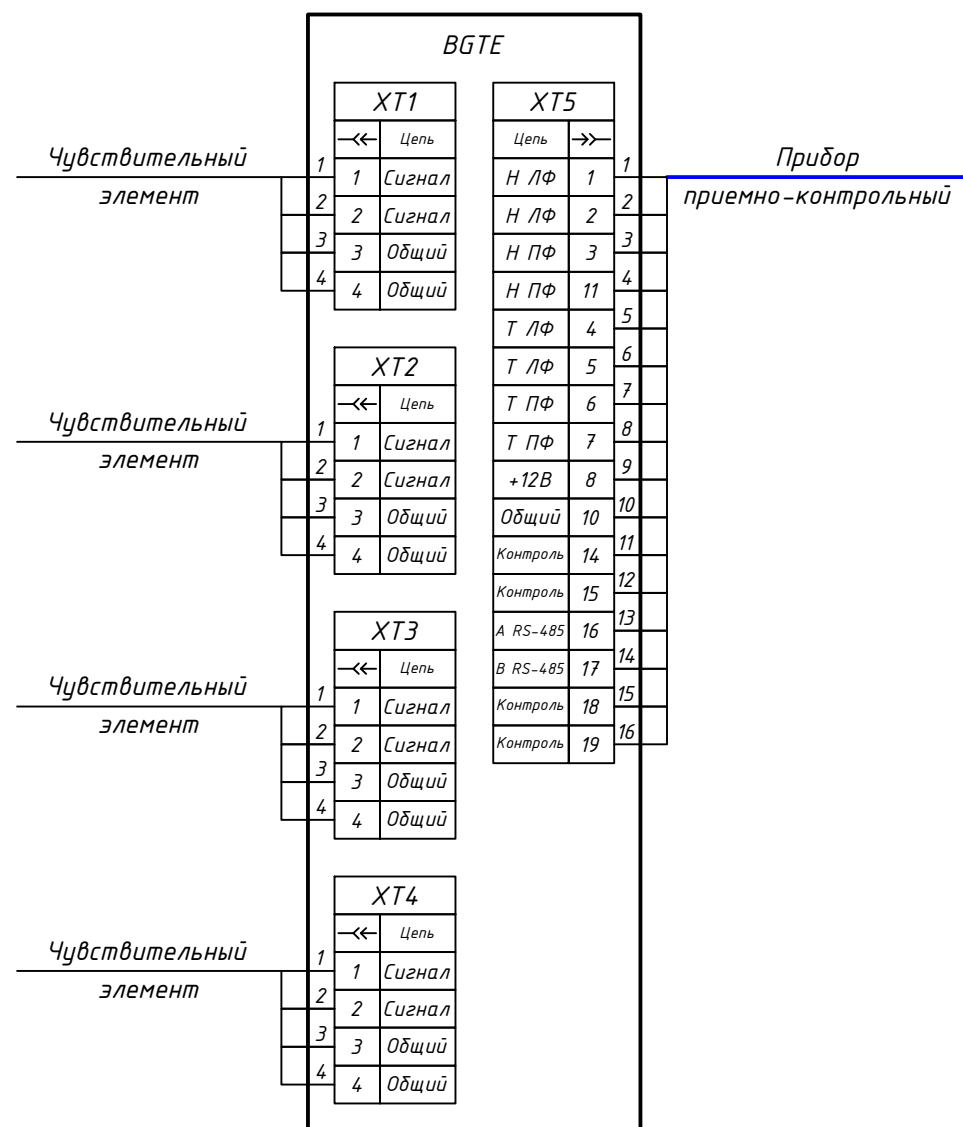
Извещатель имеет возможность самоконтроля и диагностики работоспособности.

Для настройки извещателя рекомендуется использовать шнур настроечный STS-4920 (в комплект поставки не входит и приобретается за дополнительную плату). Возможна также настройка извещателя по интерфейсу RS-485 посредством переходника RS-485-USB.

Для крепления кабельного чувствительного элемента к сетчатому заграждению имеются дополнительные комплекты монтажных частей КМЧ-СП и КМЧ-СК. Количество пластин в комплекте монтажных частей КМЧ-СП - 1000 шт, в КМЧ-СК - 2000 шт.

Согласовано:			
	Взам. инв. №		
	Подп. и дата		
	Инв. № подл.		

Изм.	Кол.уч.	Лист	№ док.	Подп.	Дата				
							Стадия	Лист	Листов
								1	
						Извещатель охранный STS-111			



Маркировка:

STS-111

- XT1 - Разъем для подключения КЧЭ (кабельный чувствительный элемент) низкочастотного канала левого фланга;
- XT2 - Разъем для подключения КЧЭ высокочастотного канала левого фланга;
- XT3 - Разъем для подключения КЧЭ низкочастотного канала правого фланга;
- XT4 - Разъем для подключения КЧЭ высокочастотного канала правого фланга;
- XT5 - Разъем для подключения настроечный шнура STS-4920 или шлейфа сигнализации и питания:

- 1) Выход неисправ. ЛФ-А
- 2) Выход неисправ. ЛФ-Б
- 3) Выход неисправ. ПФ-А
- 4) Выход тревога ЛФ-А
- 5) Выход тревога ЛФ-Б
- 6) Выход тревога ПФ-А
- 7) Выход тревога ПФ-Б
- 8) Питания вход +12В
- 10) Общий
- 11) Выход неисправ. ПФ-Б
- 14) Выход контроль-А
- 15) Выход контроль-Б
- 16) RS-485 (A)
- 17) RS-485 (B)
- 18) Контроль кабеля
- 19) Контроль кабеля

Контакты 9, 12, 13 - не задействованы.

Длина защищаемого участка - 2 фланга по 250м;

Вероятность обнаружения - 0,95;

Напряжение питания постоянного тока - 12В;

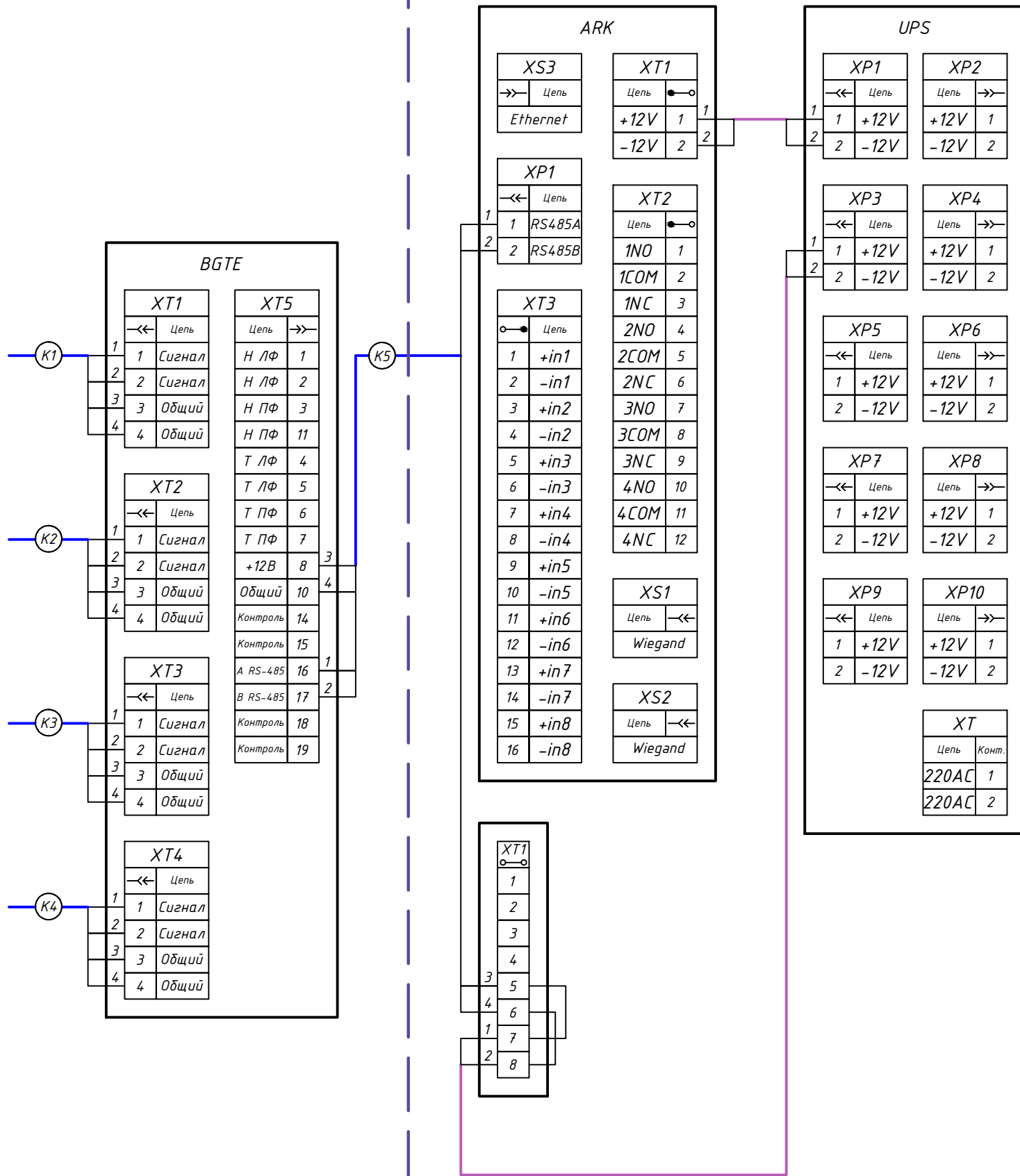
Ток потребления, не более 3мА.

Согласовано:	
Взам. инв. №	
Подп. и дата	
Инв. № подл.	

Изм.	Кол.уч.	Лист	№ док.	Подп.	Дата	Стадия	Лист	Листов
							2	
Схема электрическая подключения извещателя охранного STS-111								



STS-504

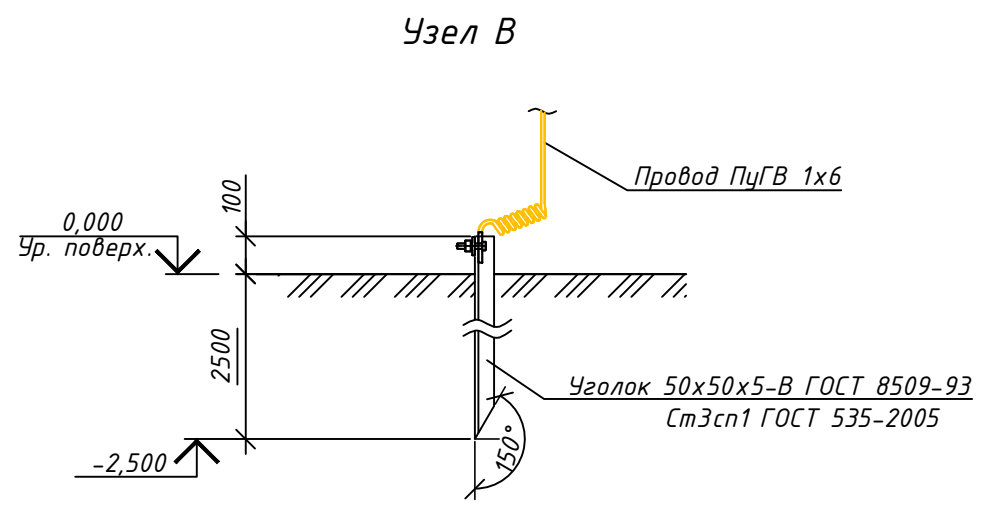
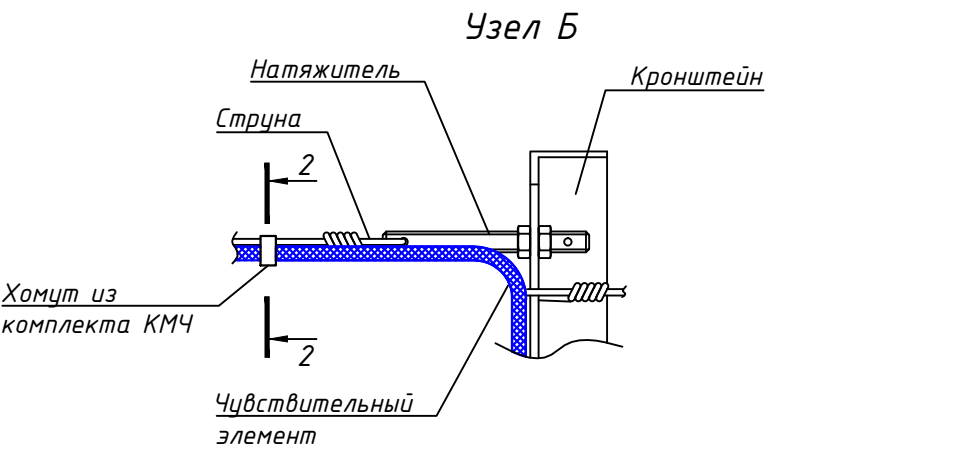
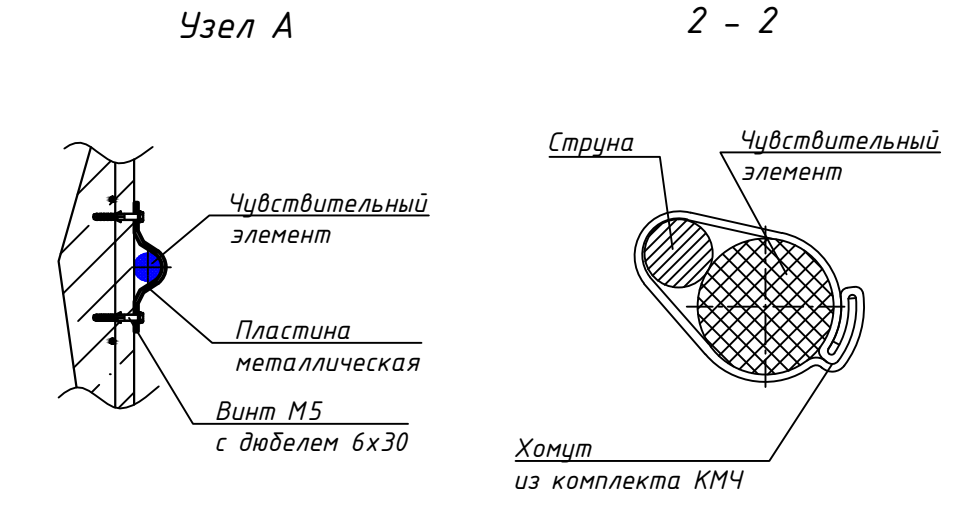
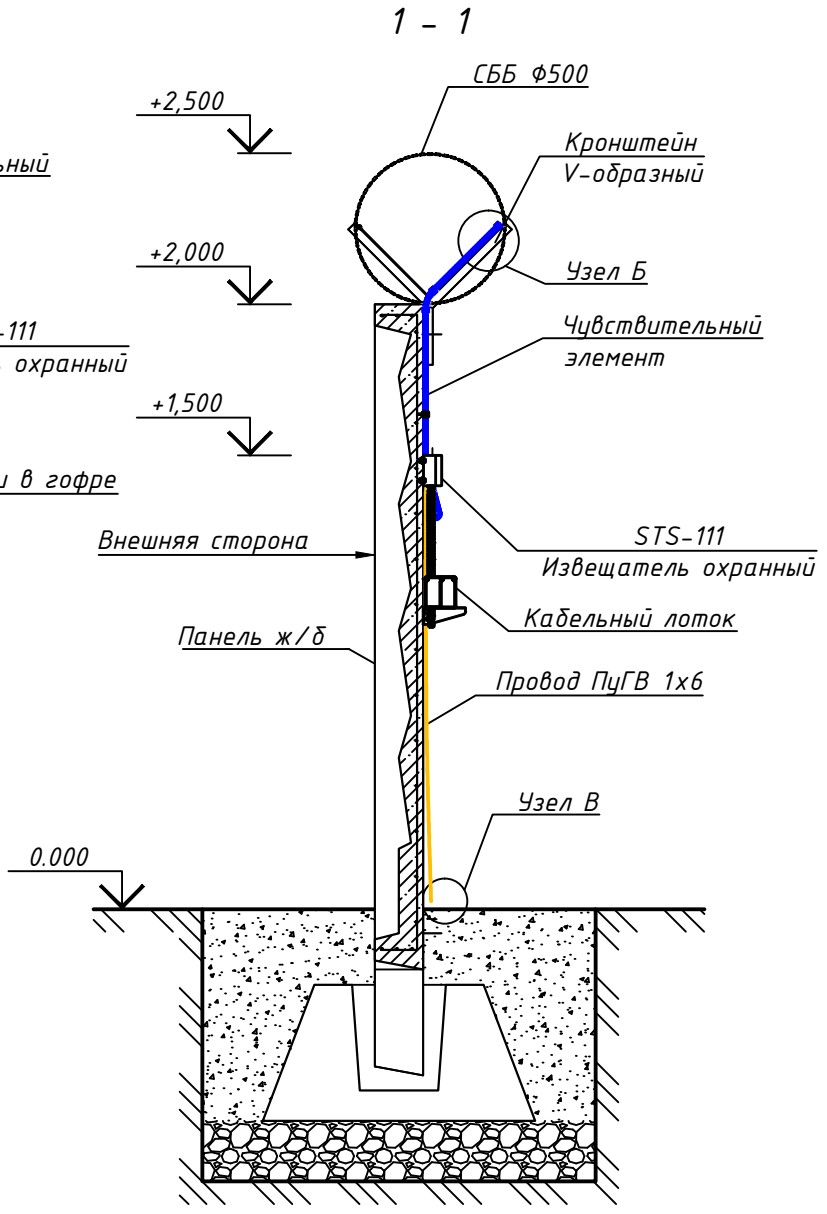
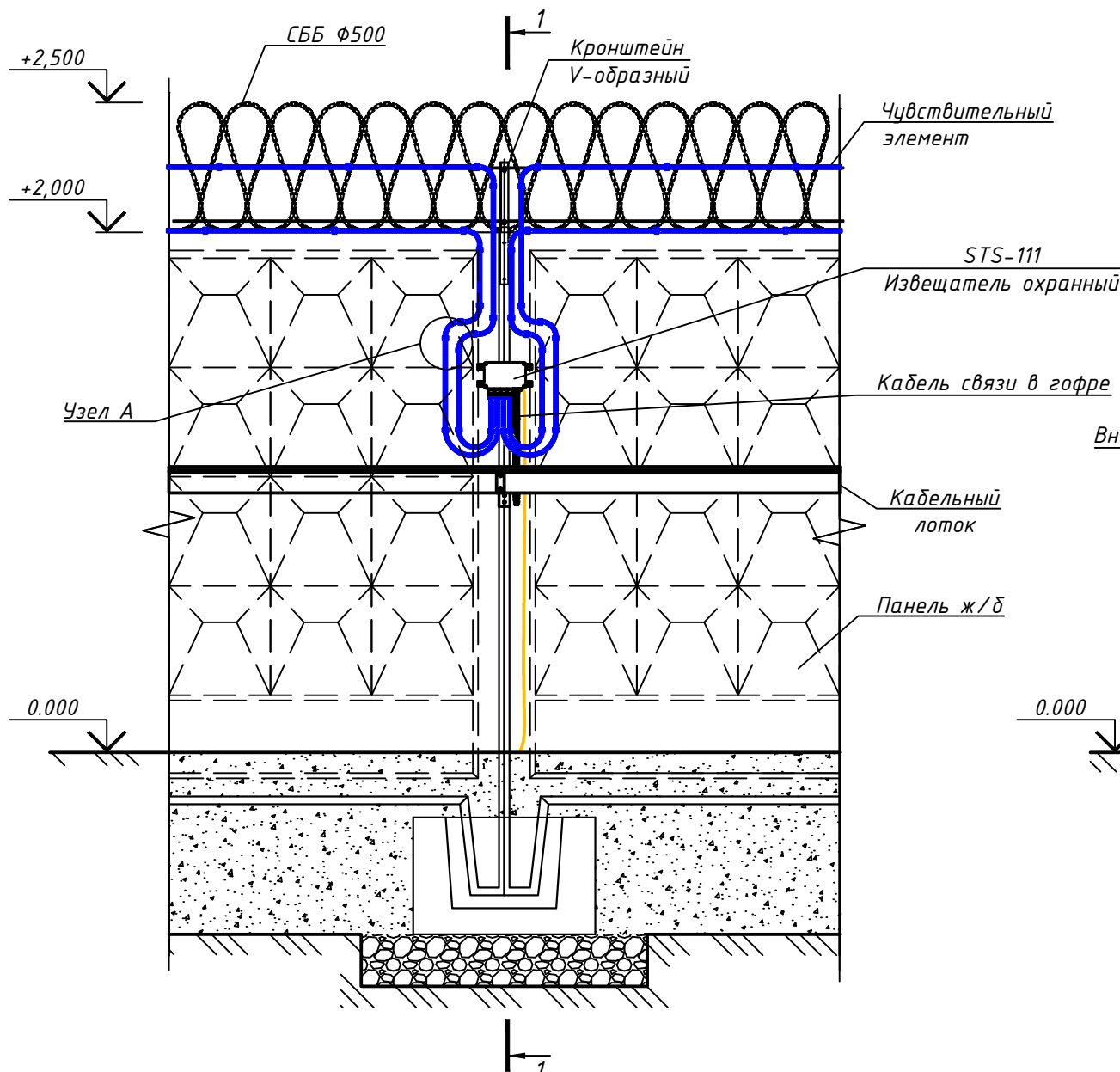


Поз. обозначение	Наименование	Кол.	Примечание
<u>Устройства (A)</u>			
ARK	Контроллер Б409	1	
<u>Преобразователи неэлектрических величин в электрические или датчики для указания или измерения (B)</u>			
BGTE	Извещатель охранный STS-111	1	
<u>Преобразователи электрических величин в электрические, устройства связи (U)</u>			
UPS	Блок питания 220В/12В БП220	1	
<u>Соединения контактные (X)</u>			
XT1	Коробка распределительная (Используется клемная колодка из состава БПО)	1	
<u>Кабели и провода</u>			
K1-K4	Комплект кабельного чувствительного элемента к извещателям STS-112, STS-111		Длина по проекту
K5	Кабель КПСВВнг(A)-LS 2x2x0,75		Длина по проекту

Согласовано:  
 Взам. инв. №  
 Подп. и дата  
 Инв. № подл.

Изм.	Кол.уч.	Лист	№ док.	Подп.	Дата				
								Стадия	Лист
									4
Схема электрическая соединений и подключения охранного извещателя STS-111 к контроллеру Б409 по интерфейсу RS-485									

# Схема блокировки ж/б заграждения с СББ охранним извещателем STS-111

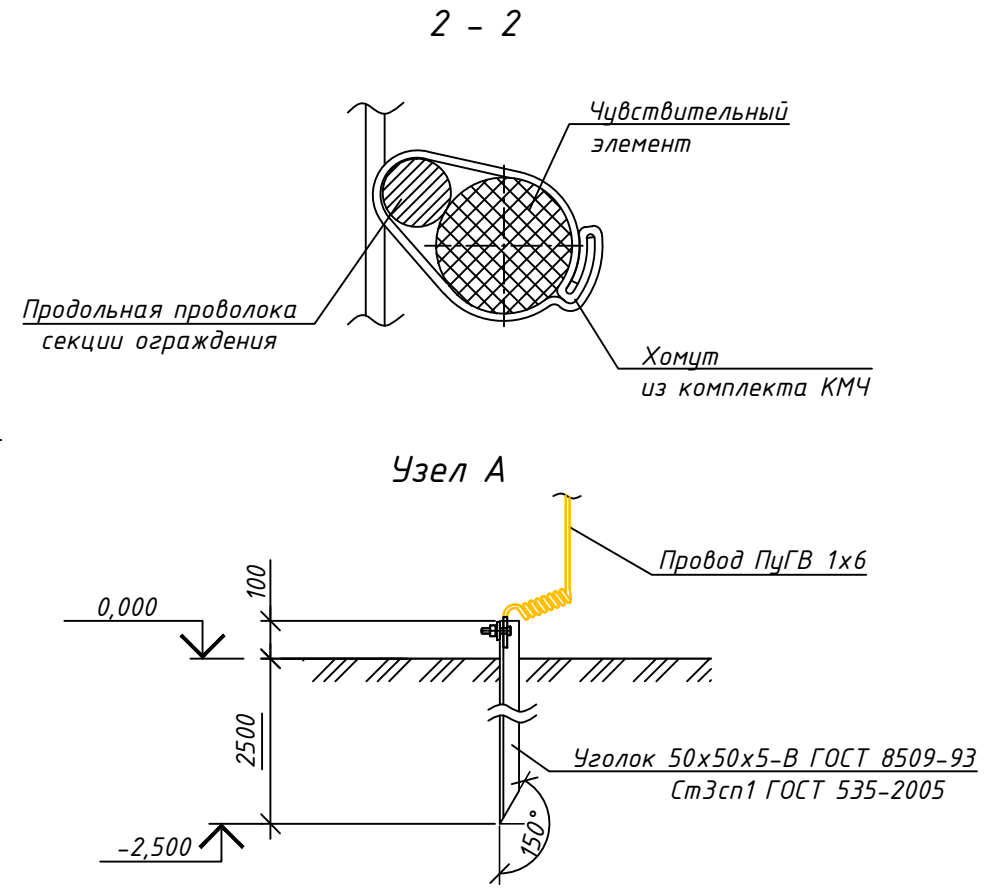
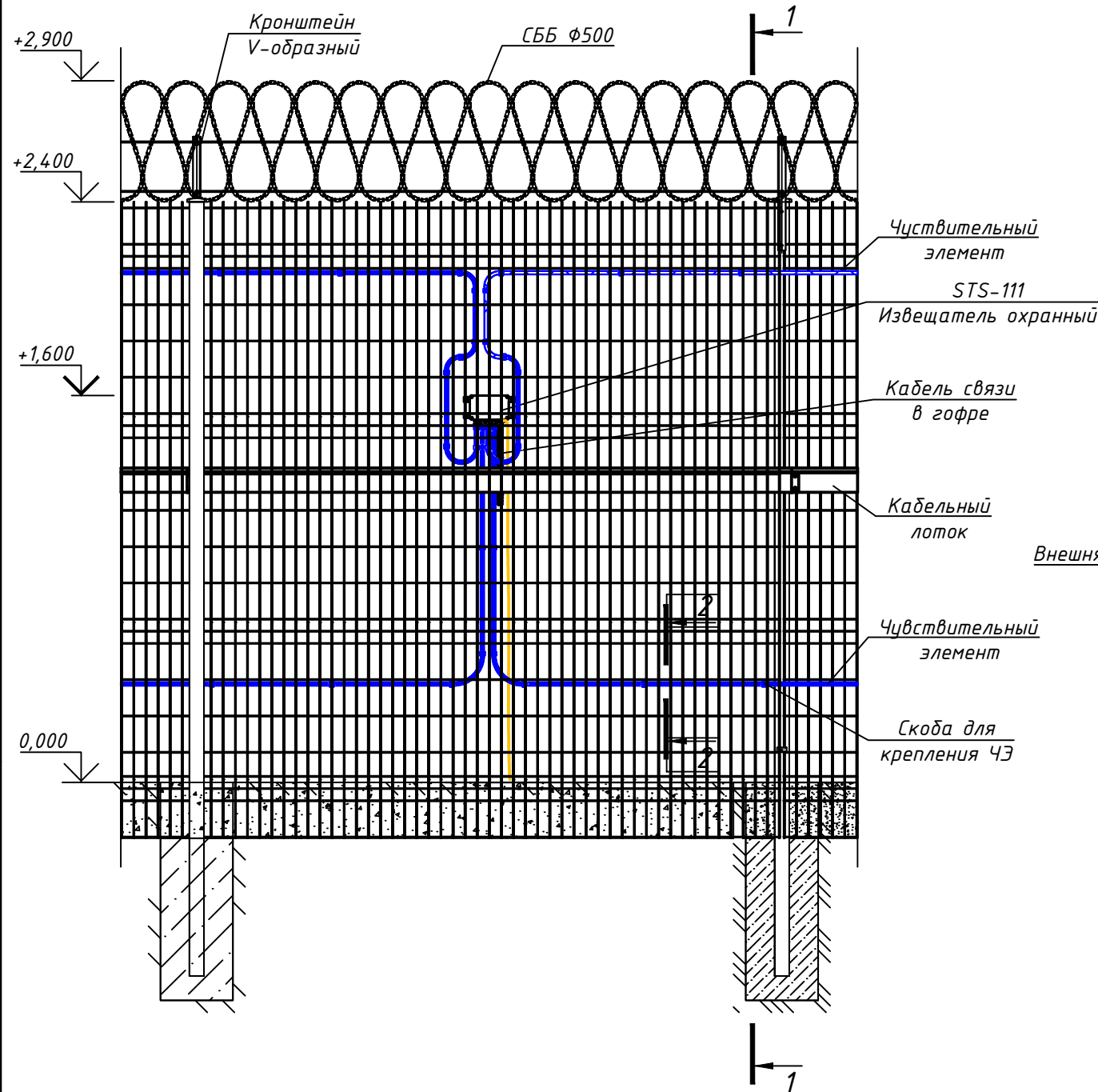


1. Монтаж КЧЗ на заграждение следует выполнять при температуре не ниже  $-15^{\circ}\text{C}$ .
2. Запрещается осуществлять монтаж КЧЗ в условиях выпадения осадков.
3. Все разъемы на КЧЗ должны надёжно обеспечивать герметизацию разделок кабельных концов.
4. При креплении на бетонное заграждение с АКЛ или АСКЛ крепить КЧЗ ВЧ металлическими пластинами на расстоянии не более 0,7 мм от нижнего края бетонного заграждения, начиная от дальнего конца КЧЗ. При этом в промежутках между пластинами, КЧЗ должен иметь минимальное натяжение, обеспечивающее отсутствие провисания. Пластины рекомендуется загибать таким образом, чтобы КЧЗ плотно прилегал к бетонному заграждению. КЧЗ НЧ крепить металлическими стяжками из расчета 4 стяжки на 1м. Жестко прикрепить КЧЗ НЧ на равноудаленном расстоянии от краев АКЛ или АСКЛ.
5. Укорочение КЧЗ допустимо, если его длина превышает протяженность защищаемого фланга более чем на 50 м. При значениях превышения длины менее 50 м излишки кабеля чувствительного элемента сворачиваются в бухту или раскладываются по заграждению с дальнейшим жестким креплением металлическими стяжками. Для укорочения КЧЗ необходимо обрезать его на расстоянии 1-2 метра от края, и отрезать излишнюю длину. Восстановить целостность КЧЗ посредством спайки внутренних жил одного КЧЗ с соответствующими жилами другого. На места пайки жил и на место сращивания надеть трубки термоусадочные. Натянуть КЧЗ и закрепить его с помощью стяжек крепежных к продольной нити системы заграждения.
6. Недействующие кабельные вводы должны оставаться закрытыми уплотнительными прокладками.
7. Радиус изгиба кабеля ЧЗ должен быть не менее 70 мм.
8. Каждый КЧЗ представляет собой специальный кабель с ярко выраженным эффектом контактной электризации между его проводниками, образующими две обкладки распределённого конденсатора.
9. Перекрытие смежных участков осуществляется перекрытием кабелей ЧЗ на длине 1 - 2 м.
10. Для обеспечения устойчивой работы извещателя, особенно в условиях сложной помеховой электромагнитной обстановки, блок обработки и связанные с ним экраны КЧЗ должны быть надёжно заземлены посредством автономного очага с  $R_z < 20 \text{ Ом}$ .

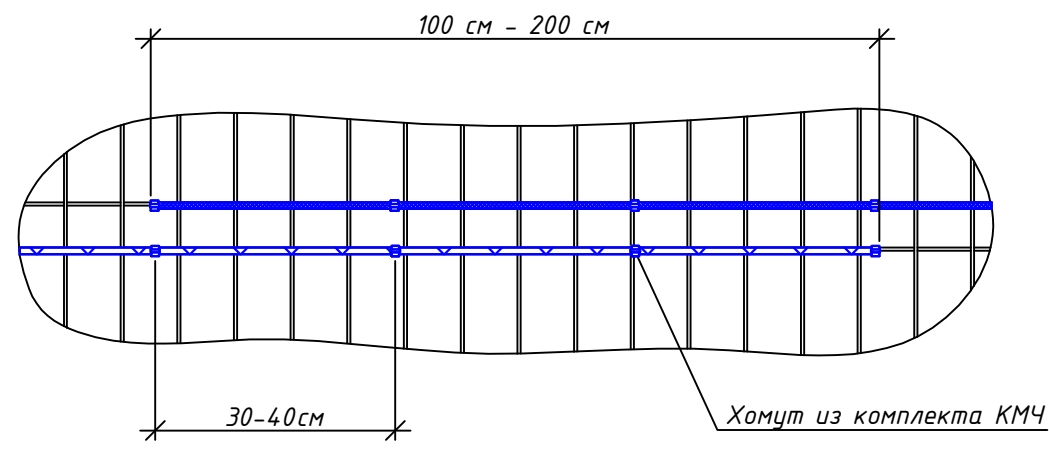
Согласовано:  
Взам. инв. №  
Подп. и дата  
Инв. № подл.

Изм.	Кол.уч.	Лист	№ док.	Подп.	Дата	Стадия	Лист	Листов
							5	
Схема блокировки ж/б заграждения с СББ охранним извещателем STS-111								

# Схема блокировки сетчатого ограждения охранным извещателем STS-111



Фрагмент крепления чувствительного элемента на сетчатом ограждении



1. Монтаж КЧЗ на заграждение следует выполнять при температуре не ниже  $-15^{\circ}\text{C}$ . Запрещается осуществлять монтаж КЧЗ в условиях выпадения осадков.
2. Все разъемы на КЧЗ должны надёжно обеспечивать герметизацию разделок кабельных концов.
3. Укорочение КЧЗ допустимо, если его длина превышает протяженность защищаемого фланга более чем на 50 м. При значениях превышения длины менее 50 м излишки кабеля чувствительного элемента сворачиваются в бухту или раскладываются по заграждению с дальнейшим жестким креплением металлическими стяжками. Для укорочения КЧЗ необходимо обрезать его на расстоянии 1-2 метра от края, и отрезать излишнюю длину. Восстановить целостность КЧЗ посредством спайки внутренних жил одного КЧЗ с соответствующими жилами другого. На места пайки жил и на место сращивания надеть трубки термоусадочные. Натянуть КЧЗ и закрепить его с помощью стяжек крепежных к продольной нити системы заграждения.
4. Металлическими стяжками из расчета 4 стяжки на 1 м жестко прикрепить КЧЗ НЧ (ВЧ) на расстоянии не более 0,7 м (рекомендуемое значение - 0,4 м) от верхнего (нижнего) края полотна заграждения, начиная от дальнего конца КЧЗ.
5. Недействующие кабельные вводы должны оставаться закрытыми уплотнительными прокладками.
6. Радиус изгиба кабеля ЧЗ должен быть не менее 70 мм.
7. Каждый КЧЗ должен устанавливаться на ограждении одного типа.
8. Каждый КЧЗ представляет собой специальный кабель с ярко выраженным эффектом контактной электризации между его проводниками, образующими две обкладки распределённого конденсатора.
9. Перекрытие смежных участков осуществляется перекрытием кабелей ЧЗ на длине 1 - 2 м.
10. Для обеспечения устойчивой работы извещателя, особенно в условиях сложной помеховой электромагнитной обстановки, блок обработки и связанные с ним экраны КЧЗ должны быть надёжно заземлены посредством автономного очага с  $R_z < 20 \text{ Ом}$ .

Согласовано:
Взам. инв. №
Подп. и дата
Инв. № подл.

Изм.	Кол.уч.	Лист	№ док.	Подп.	Дата	Стадия	Лист	Листов
							6	
Схема блокировки сетчатого ограждения охранным извещателем STS-111								