



Контроллер STS-409K предназначен для построения автономных и сетевых систем охранной и охранной-пожарной сигнализации (ОПС).

Контроллер STS-409K позволяет:

- подключать 2 считывателя стандарта Proximity;
- подключать 8 шлейфов ОПС (до 20 извещателей в каждом);
- осуществлять передачу извещений на сервер об изменении состояния шлейфов сигнализации, далее ШС (различные виды сработки извещателей, а также обрыв ШС и короткое замыкание ШС);
- подключать внешние устройства по интерфейсу RS-485;
- управлять при помощи четырех реле внешними исполнительными устройствами.

Конструктивно контроллер STS-409K выполнен в металлическом корпусе, внутри которого установлена плата контроллера и источник резервированного питания. Корпус оснащен датчиком вскрытия. На крышку корпуса выведена панель индикации. Предусмотрено место для установки аккумуляторной батареи. При подключении аккумуляторной батареи обеспечивается бесперебойное электропитание контроллера.

Опционально контроллер STS-409K позволяет реализовать одну точку доступа СКУД.

Особенности контроллера STS-409K:

- программируемая логика работы;
- сетевой и автономный режимы работы.

Входы контроллера STS-409K могут работать в нескольких режимах («шлейф», «вход с фильтрацией») и могут быть задействованы для реализации охранной и охранно-пожарной сигнализации.

Могут быть подключены пожарные и охранные извещатели с двухпроводной схемой подключения (с соответствующими добавочными резисторами), извещатели ручные (например: ИПР), извещатели комбинированные (например: ИП 212/101-45М-А2, ДИП-45М-А2), дымовые извещатели (например: ИП 212-ЗСУ, ДИП ЗСУ и т.д.), а также извещатели с четырехпроводной схемой подключения.

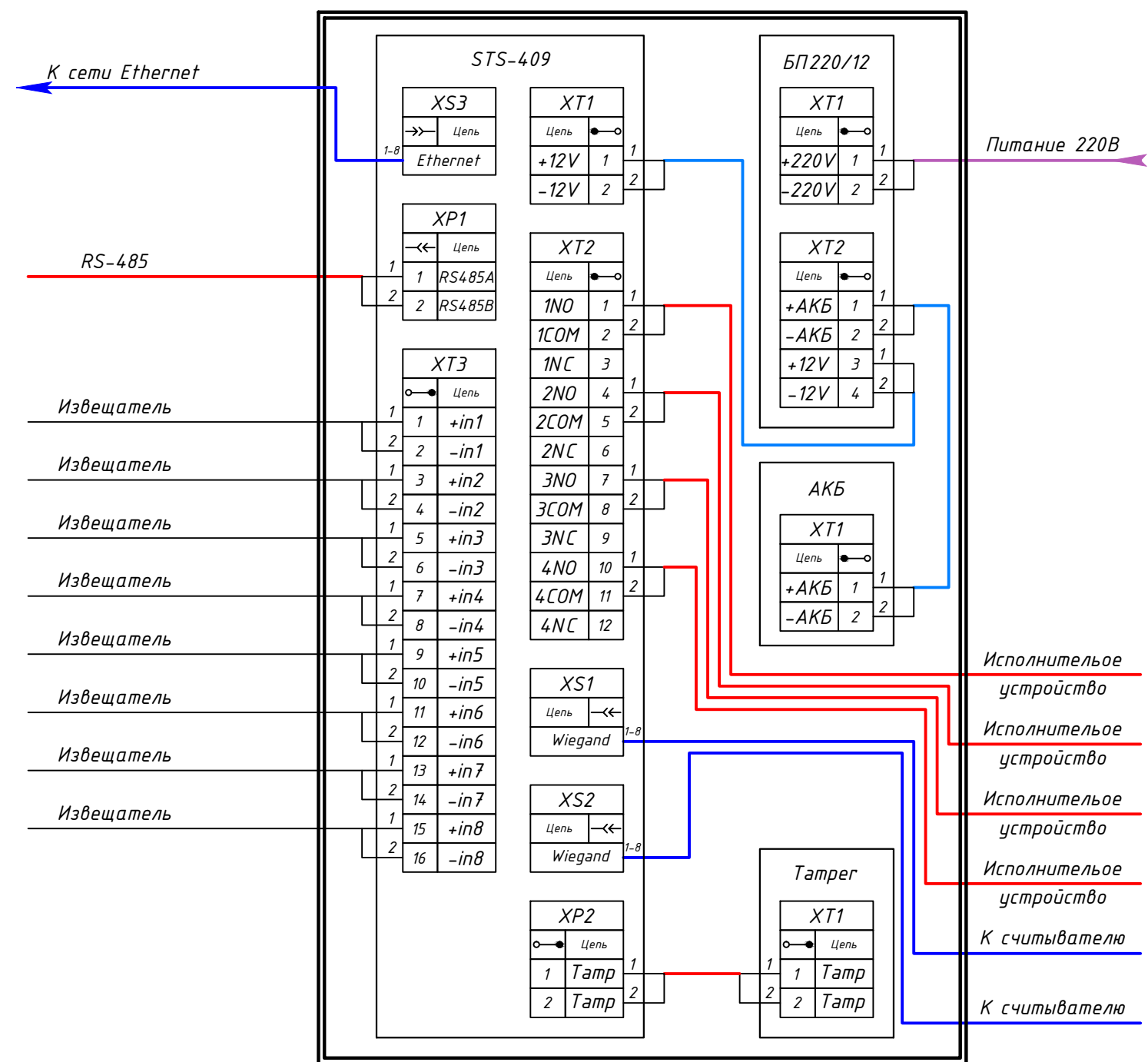
Согласовано:

Взам. инв. №

Подп. и дата

Инв. № подл.

Изм.	Кол.уч	Лист	№ док.	Подп.	Дата	Стадия	Лист	Листов
							1	
Контроллер STS-409K								



Маркировка:

STS-409

- XT1 - Разъем для подключения напряжения электропитания постоянного тока 12В;
- XT2 - Разъем для подключения индикаторных и исполнительных устройств, пульта центрального наблюдения. При подключении индуктивной нагрузки к релейным выходам, следует предусмотреть защитные диоды, ограничивающие ток самоиндукции;

Ток проходящий через реле:

- для 220В - 2А;
- для 28В - 4А.

- XT3 - Разъем для подключения извещателей (измерение сопротивления).

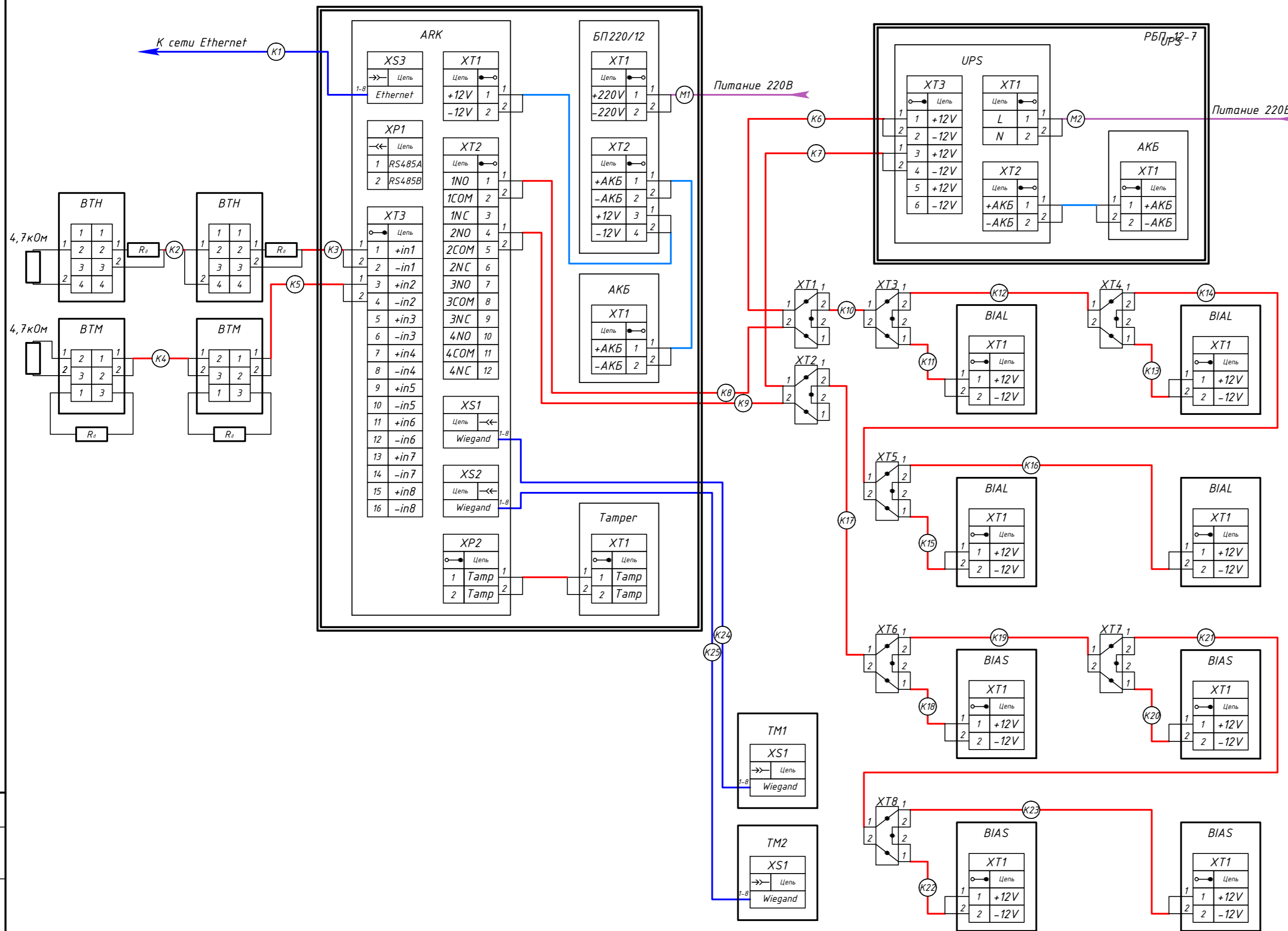
Максимальное количество датчиков ОПС в одном ШС, не более 20шт. Напряжение входа ШС 27В;

- XP1 - Разъем для подключения устройств с интерфейсом связи RS-485;
- XP2 - Разъем для подключения датчика вскрытия;
- XS1 - XS2 - Разъемы для подключения устройств считывающих;
- XS3 - Разъем для подключения к сети Ethernet.

Максимальный потребляемый контроллером ток от сети постоянного тока (без дополнительных внешних потребителей), - 0,1А

Согласовано:	
Взам. инв. №	
Подп. и дата	
Инв. № подл.	

Изм.	Кол.уч.	Лист	№ док.	Подп.	Дата			
							Стадия	Лист
								2
							Схема электрическая подключения контроллера STS-408K	

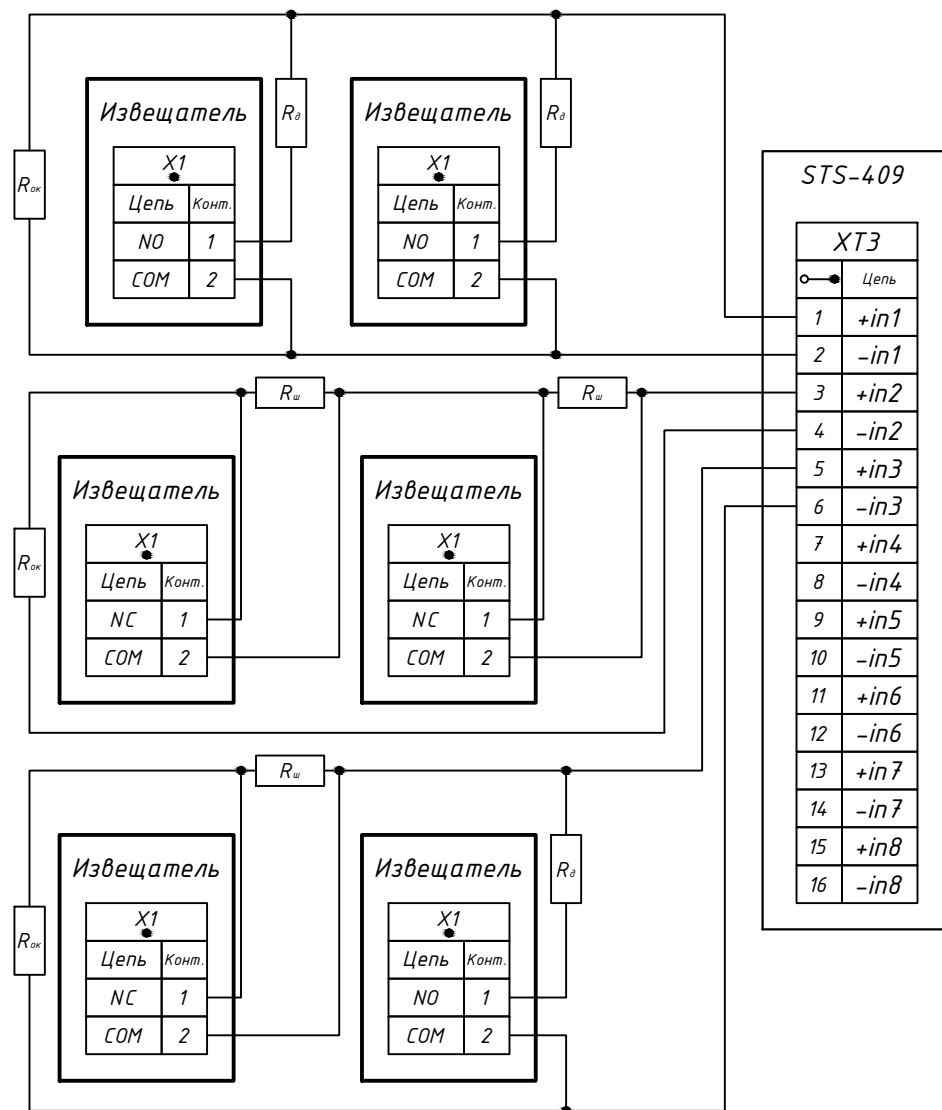


Поз. обозначение	Наименование	Кол.	Примечание
<u>Устройства (А)</u>			
ARK	Контроллер STS-409	1	
<u>Преобразователи неэлектрических величин в электрические или датчики для указания или измерения (В)</u>			
BTH	Извещатель пожарный дымовой оптико-электронный точечный ИП 212-66 (ДИП-66) (или аналог)	2	
BTM	Извещатель пожарный ручной ИПР-ЗСУ (ИП 513-ЗСУ-А) (или аналог)	2	
BIAL	Оповещатель охранно-пожарный световой (табло) Молния-12 "Выход" (или аналог)	4	
BIAS	Оповещатель охранно-пожарный звуковой Иволга (ПКИ-1) (или аналог)	4	
<u>Преобразователи электрических величин в электрические, устройства связи (U)</u>			
UPS	Источник питания РБП-12-7	1	
<u>Считывающее устройство (Touch Memory)</u>			
TM1-TM2	Считыватель STS-705	2	
XT1-XT2	Зажим винтовой ЗВИ-10 н/г 2,5-6 мм2 12 пар ИЭК	2	
XT3-XT8	Зажим винтовой (располагается в распределительной коробке)	6	
<u>Кабели и провода</u>			
K1, K24-K25	Кабель витая пара SF TP 4x2x0,5 cat 5-е		Длина по проекту
K2-K23	КПСВВнг(А)-FRLS 1x2x0,75		Длина по проекту
M1-M2	ПВСнг(А)-FRLS 2x1,5		Длина по проекту

Все шлейфы сигнализации имеют в своей цепи резисторы. Номиналы и порядок включения резисторов в цепь см. лист "Контроль состояния шлейфа сигнализации STS-409".
 Максимальная нагрузка на блок питания (БП220/12) в составе STS-409K не более 1А. БП220/12 предназначен только для питания контроллера.
 При подключении большого количества извещателей на шлейф, рекомендуется соединить клемму +12В этого входа и +12В источника питания.

Изм.	Кол.уч.	Лист	№ док.	Подп.	Дата	Стадия	Лист	Листов
							3	
Схема электрическая соединений и подключения контроллера STS-409K								

Инв. № подл. Подп. и дата. Взам. инв. №. Согласовано:



№	Режим шлейфа сигнализации (ШС)	Состояние шлейфа сигнализации (ШС)				
		Короткое замыкание	Тревога	Внимание	Норма	Обрыв
Пожарные режимы						
1	Пожарный дымовой (с распознаванием двойной сработки)	менее 100 Ом	от 0,15 до 1,2 кОм (сработка двух и более извещателей)	от 1,47 до 2 кОм (сработка одного извещателя)	от 2,2 до 5,4 кОм	более 6,6 кОм
2	Пожарный тепловой (с распознаванием двойной сработки)	менее 1,8 кОм	от 12,5 до 30 кОм (сработка двух и более извещателей)	от 6,6 до 11 кОм (сработка одного извещателя)	от 2,2 до 5,4 кОм	более 50 кОм
3	Пожарный комбинированный (дымовой и тепловой)	менее 100 Ом	от 6,6 до 30 кОм (сработка теплового извещателя)	от 0,15 до 1,8 кОм (сработка дымового извещателя)	от 2,2 до 5,4 кОм	более 50 кОм
Охранные режимы						
4	Охранный	менее 100 Ом	менее 1,8 кОм или резкое изменение >10% (проникновение)	более 6,6 кОм или резкое изменение >10% (проникновение)	от 2,2 до 5,4 кОм	более 50 кОм
5	Охранный входной	менее 100 Ом	менее 1,8 кОм или резкое изменение >10% (проникновение)	более 6,6 кОм или резкое изменение >10% (проникновение)	от 2,2 до 5,4 кОм	более 50 кОм
6	Охранный с контролем блокировки	-	менее 1,8 кОм или более 6,6 кОм (в состоянии "взято" (проникновение)	от 6,6 до 9 кОм или более 20 кОм (взлом корпуса)	от 2,2 до 5,4 кОм	-
7	Тревожный	менее 100 Ом	менее 1,8 кОм (проникновение)	более 6,6 кОм (проникновение)	от 2,2 до 5,4 кОм	более 50 кОм
Другие режимы						
8	Технологический	-	менее 1,8 кОм или более 6,6 кОм (нарушение технологического ШС)	от 2,2 до 5,4 кОм	-	-
9	Программируемый технологический	Состояния ШС и пороговые сопротивления ШС являются программируемыми				

Контроллер STS-409 имеет возможность контролировать 8 шлейфов охранно-пожарной сигнализации до 20 датчиков в каждом. Контроль состояния шлейфа осуществляется по величине их сопротивления. В зависимости от величин оконечного резистора (Rок), добавочных (Rд) и шунтирующих (Rш) резисторов извещателей включенных в шлейф, разные значения сопротивлений отображают состояние шлейфа "К.З.", "Тревога", "Внимание", "Норма", "Обрыв".

Для изменения тактики контроля ШС служат конфигурационные параметры. Основным конфигурационным параметром ШС, определяющим способ контроля ШС и класс включаемых в ШС извещателей, является «Режим работы шлейфа». STS-409 поддерживает 9 типов ШС, которые приведены в таблице 1. На чертеже приведены 3 схемы подключения извещателей охранно-пожарной сигнализации (сверху вниз):

- параллельное подключение извещателей работающих на замыкание;
- последовательное подключение извещателей работающих на размыкание;
- комбинированное подключение извещателей.

Номиналы резисторов:

Rок - 4,7 кОм;

Rд и Rш - подбираются в зависимости от типа извещателей.

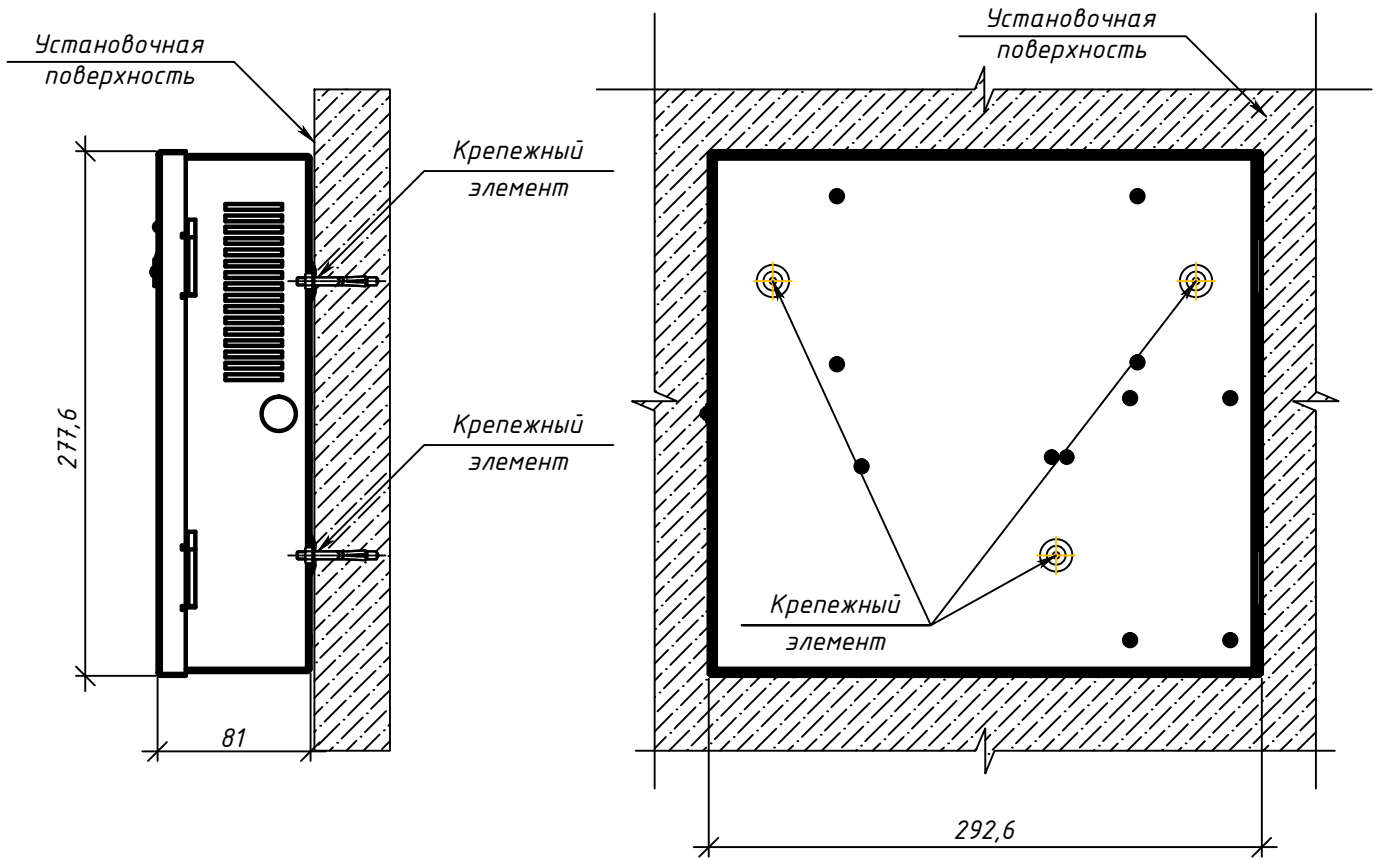
Изм.	Кол.уч.	Лист	№ док.	Подп.	Дата				
								Стадия	Лист
									Листов
									4
Контроль состояния шлейфа сигнализации STS-409									

Согласовано:

Взам. инв. №

Подп. и дата

Инв. № подл.



Контроллер рекомендуется монтировать внутри защищаемого помещения. Тем самым ограничивается доступ к контроллеру от посторонних лиц.

Рабочие значения температуры окружающего воздуха при эксплуатации контроллера находится в диапазоне от плюс 5 до плюс 50°C.

Запрещается устанавливать контроллер на токоведущих поверхностях и в помещениях с относительной влажностью выше 90%.

М 1:4

Согласовано:	
Взам. инв. №	
Подп. и дата	
Инв. № подл.	

Изм.	Кол.уч	Лист	№ док	Подп.	Дата	Стадия	Лист	Листов
							5	
Схема монтажа контроллера STS-409K								